



OMNIA S 3.2

UNITA' INTERNA A MURO PER POMPE DI CALORE REVERSIBILI SPLIT CON COMPRESSORE DC INVERTER

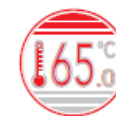
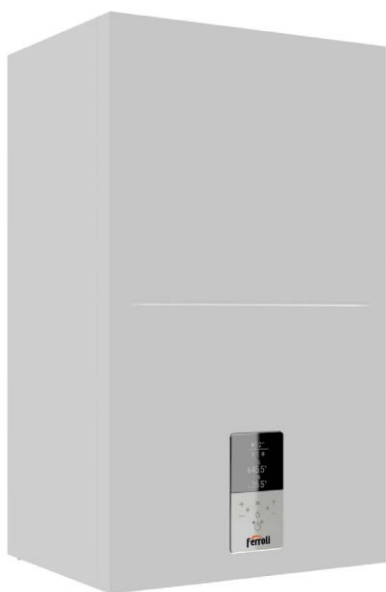
FALI BELTÉRI EGYSÉG SPLIT RENDSZERŰ REVERZIBILIS HŐSZIVATTYÚ SZÁMÁRA EGYENÁRAMÚ INVERTERES KOMPRESSZORRAL

UNIDAD INTERNA DE PARED PARA BOMBAS DE CALOR REVERSIBLES SPLIT CON COMPRESOR DC INVERTER

UNIDADE INTERNA EM PAREDE PARA BOMBAS DE CALOR REVERSÍVEIS SPLIT COM COMPRESSOR DC INVERTER UNITÉ INTÉRIEURE MURALE POUR POMPES À CHALEUR RÉVERSIBLES SPLIT AVEC COMPRESSEUR DC INVERTER



Cod. 3541V941 - Rev. 01 - 10/2021



MANUALE DI INSTALLAZIONE, USO E MANUTENZIONE

KARBANTARTÁSI ÉS FELHASZNÁLÓI KÉZIKÖNYV

MANUAL DE INSTALACIÓN, USO Y MANTENIMIENTO

MANUAL DE INSTALAÇÃO, UTILIZAÇÃO E MANUTENÇÃO

MANUEL D'INSTALLATION, D'UTILISATION ET

D'ENTRETIEN

- Figyelmesen olvassa át a kézikönyv utasításait, mert azok a biztonságos telepítésre, használatra és karbantartásra vonatkozóan lényeges információval szolgálnak.
- A jelen használati utasítás a termék lényeges tartozéka, azt őrizze meg későbbi felhasználás céljából.
- Az egység eladása vagy új tulajdonos számára történő átadása esetén a kézikönyvet is feltétlenül adja át a termékkel, hogy az az új tulajdonos vagy a telepítést végző szakember számára elérhető legyen.
- A telepítést és karbantartást kizárólag szakképzett személy végezheti a helyi előírásoknak és a gyártó utasításainak betartása mellett.
- Az egység helytelen telepítése vagy nem megfelelő karbantartása anyagi károkat vagy személyi sérülést okozhat. A gyártó semmilyen felelősséget nem vállal a helytelen telepítésből vagy nem megfelelő használatból, illetve a megadott utasítások figyelmen kívül hagyásából származó károkért.
- Bármilyen tisztítási vagy karbantartási művelet előtt szüntesse meg az egység áramellátását a hálózati főkapcsolóval és/vagy egyéb megszakító berendezéssel.
- Hiba és/vagy nem megfelelő működés esetén kapcsolja ki az egységet és ne kísérelje meg az egység önálló javítását vagy közvetlen szerelését. Kérjen segítséget egy szakképzett személytől. A termékek bármilyen javítását/cseréjét kizárólag szakképzett személy végezheti, eredeti gyári alkatrészek felhasználásával. A fentiek figyelmen kívül hagyása veszélyezteti az egység biztonságos működését.
- A szakképzett személy által végzett időszakos karbantartás elengedhetetlen az egység megfelelő működésének fenntartásához.
- Az egység kizárólag a rendeltetésének megfelelő célra használható. Minden ettől eltérő használat nem megfelelő használatnak minősül és veszélyes.
- Kicsomagolást követően ellenőrizze a tartozékok megfelelő állapotát. A csomagolóanyagok veszélyt jelenthetnek, így azokat tartsa gyermekektől távol.
- Ezt a készüléket gyermekek 8 éves kortól, továbbá olyan személyek, akik csökkent fizikai, érzékelési vagy szellemi képességekkel rendelkeznek, vagy nem rendelkeznek kellő tapasztalattal és tudással, csak abban az esetben használhatják, ha azt felügyelet mellett teszik, vagy útmutatást kapnak a készülék biztonságos használatára és a használatból eredő veszélyekre vonatkozóan. Gyermekek nem játszhatnak az egységgel. Az egység felhasználó által végzendő tisztítását és karbantartását gyermekek 8 éves kortól kizárólag felügyelet alatt végezhetik.
- Ha nem biztos a megfelelő használatban, akkor ne használja az egységet! Vegye fel a kapcsolatot az egység szállítójával.
- Az egységet és annak tartozékait a helyi előírásoknak megfelelően helyezze hulladékba.
- A kézikönyvben megadott illusztrációk leegyszerűsített formában ábrázolják a terméket. Az illusztrációk kisebb, jelentéktelen részletekben eltérhetnek a ténylegesen szállított terméktől.



Ez a szimbólum a terméken, a csomagoláson és a dokumentációkban azt jelenti, hogy a termék hasznos élettartamának végén a termék nem tilos a háztartási hulladékokkal együtt hulladékba helyezni.

Az elektromos és elektronikus hulladékok nem megfelelő kezelése során veszélyes anyagok szivároghatnak ki a termékből. Az egészségügyi kockázatok és környezeti károk megelőzése céljából kérjük a felhasználót, hogy a terméket más hulladékoktól elkülönítve helyezze hulladékba, illetve érdeklődjön a helyi hulladékkezelőnél vagy a termék forgalmazójánál a termék ártalmatlanításának módjáról az 2012/19/EU irányelv szerinti nemzeti és nemzetközi előírásoknak megfelelően.

A hulladékok elkülönített gyűjtése és a nem használt berendezések újrahasznosítása elősegíti a természetes erőforrások megőrzését és biztosítja, hogy a keletkezett hulladék az egészségre és környezetre nézve biztonságos módon kerüljön feldolgozásra. Az elektromos és elektronikus berendezések megfelelő gyűjtésével kapcsolatos további információkért érdeklődjön a helyi önkormányzatnál vagy az illetékes hatóságnál.

Rendeltetészerű felhasználás

Ez a hőszivattyú sorozat hidronikus rendszerekben használatos hideg és meleg víz előállítására lett tervezve légkondicionálás és fűtés, valamint használati melegvíz termelés céljából, közvetett módon egy hőcserélővel felszerelt, külső fűtőtartállyal.

Tilos a termék rendeltetészerű felhasználástól eltérő vagy a névleges üzemi teljesítményét meghaladó bármilyen egyéb használata a gyártó előzetes jóváhagyása nélkül.

Megjegyzés

A berendezést üzleti, könnyű ipari vagy mezőgazdasági üzemi környezetben szakképzett vagy képzett személy használhatja, kereskedelmi célra történő használata nem igényel képzettséget.



A CE jelzés tanúsítja, hogy a termék megfelel a hatályban lévő irányelvek alapvető követelményeinek. A megfelelőségi nyilatkozatot a gyártó külön kérésre biztosítja.

A termék eredeti dokumentációja angol nyelven készült. Minden egyéb nyelven kiadott változat az eredeti fordítása.

A gyártó semmilyen felelősséget nem vállal a kézikönyv nyomtatási vagy gépelési hibákból keletkező pontatlanságaiért. A gyártó fenntartja jogát a termék jelen katalógus szerinti tartalmának előzetes bejelentés nélküli módosítására.

TARTALOM

1. BIZTONSÁGI ÓVINTÉZKEDÉSEK.....	70	8.4 FŰTÉSI, HŰTÉSI ÉS HMV alaphőmérséklet beállítások .	108
1.1 R32 hűtőközegre vonatkozó speciális követelmények	71	8.5 Felhasználói menük	109
1.2 Szervizre vonatkozó tájékoztatás	78	8.5.1 Fűtési / Hűtési üzemmód kiválasztása (üzemmód).....	113
2. ÁLTALÁNOS JELLEMZŐK	82	8.5.2 Napi ütemezés / klimatikus görbék / Eco üzemmód (Hőmérsékleti előbeállítás) ...	113
2.1 A rendszer bemutatása	82	Heti ütemezés	113
2.2 A beltéri egységgel szállított részegységek	82	Hűtési mód heti ütemezése (Hőmérsékleti előbeállítás - hűtés)113	
2.3 A vezérlő rendszer	83	Fűtési mód heti ütemezése (Hőmérsékleti előbeállítás - fűtés)113	
3. MŰSZAKI ÉS TELJESÍTMÉNY ADATOK	84	Klimatikus görbék (Időjárási hőmérséklet beállítása).....	113
3.1 A rendszer műszaki adatai	84	Gazdaságos üzemmód (Eco üzemmód)	113
3.2 ERP adatok.....	85	8.5.3 HMV beállítások	114
3.3 A hőszivattyú névleges üzemi teljesítménye.....	85	Legionella elleni védelem (fertőtlenítés)	114
3.4 Rendelkezésre álló statikus nyomás	86	Azonnali HMV	114
3.4.1 Hőszivattyú beltéri egység keringető szivattyúja.....	86	Tartály fűtés	114
4. MÉRETEK ÉS FIZIKAI ADATOK	87	HMV szivattyú (keringető szivattyú)	114
5. ÁLTALÁNOS ELRENDEZÉS ÉS A BELTÉRI EGYSÉG HIDRAULIKUS RENDSZERÉNEK RAJZA	88	8.5.4 Opciók	114
6. PÉLDA ELRENDEZÉSEK.....	89	Csendes üzemmód	114
7. TELEPÍTÉS.....	90	„Szabadság” üzemmód.....	115
7.1 Ellenőrzés a termék átvételkor	90	Rendszer kiegészítő fűtése.....	115
7.1.1 Csomagolás és tárolás	90	8.5.5 Szerviz adatok	115
7.1.2 Telepítés helyének kiválasztása és a szükséges térköz biztosítása a beltéri egység számára	90	Hibakódok.....	115
7.2 Minimális üzemi víztartalom és HMV bojler követelményei (nem szállított tartozék).....	91	Paraméterek	115
7.3 Hűtőfolyadék csővezeték hosszúságára és szintkülönbségére vonatkozó határértékek.....	92	Kijelző	115
7.4 Hűtőközeg csöcsatlakozások	93	8.5.6 Üzemi paraméter	115
7.4.1 Tömítésvizsgálat és szivárgás ellenőrzése.....	94	9. BEÜZEMELÉS ÉS BEÁLLÍTÁS	116
7.4.2 Légtelenítés vákuum szivattyúval	94	9.1 DIP kapcsoló beállítása.....	116
7.4.3 Hőszigetelés	95	9.1.1 Szerviz menü elérése (szerviz szakember számára).....	116
7.4.4 Hozzáadandó hűtőközeg mennyisége	95	9.2 Szerviz paraméterek táblázata	117
7.5 Hidraulikus csöcsatlakozások.....	95	9.3 Klimatikus görbék.....	120
7.5.1 Fagyálló egység, fagyálló folyadékok, adalékok és gátlószerek	95	9.3.1 Hőmérsékleti görbék fűtési üzemmóddhoz és ECO fűtési üzemmóddhoz	120
7.5.2 Vízszűrő	95	9-es klimatikus görbe fűtési üzemmódban - felhasználó által beállítható	120
7.5.3 Tanácsok a sikeres telepítéshez	96	9.3.2 Hőmérsékleti görbék hűtési üzemmóddhoz.....	121
7.5.4 A rendszer vízzel való feltöltése.....	96	9-es klimatikus görbe hűtési üzemmódban - felhasználó által beállítható	121
7.5.5 Vízvezetékek fagy elleni védelme	96	10. HIBAELHÁRÍTÁS	122
7.5.6 Vízvezetékek szigetelése.....	97	10.1 Általános előírások.....	122
7.6 Villamos csatlakozások	97	10.2 Általános tünetek	122
7.6.1 Villamossági adatok.....	97	10.3 Hibakódok.....	124
7.6.2 Hozzáférs az elektromos szerelődobozhoz	99	11. ÜZEMBEHELYEZÉS	127
7.6.3 Felhasználó általi csatlakoztatás.....	100	11.1 Hőszivattyú üzembe helyezése	127
Hidronikus kapcsolótábla.....	100	11.1.1 Hőszivattyú előzetes ellenőrzése	127
P_o - külső keringető szivattyúhoz vagy 1-es zóna vízszivattyúhoz.....	102	Hűtő egység.....	127
P_c - 2-es zóna vízszivattyú.....	102	11.2 Termék kiinduló ellenőrzése során elvégzendő beállítások ..	127
P_d - HMV keringető szivattyú	102	11.3 Végöss ellenőrzés az egység bekapcsolása előtt.....	127
P_s - Napkollektoros rendszer vízszivattyúja.....	102	11.4 Az egység bekapcsolása	127
SV2 - háromjáratú váltószелеp fűtés/hűtés számára	102	12. KARBANTARTÁS	127
SV3 - háromjáratú kverőszелеp 2-es zónához	102	12.1 Általános megjegyzések.....	127
TBH - Elektromos fűtőbetét HMV bojler számára.....	103	Villamos szekrény	128
H-L1-C - Szobatermosztát számára (nagyfeszültségű).....	103	Fennmaradó kockázat	128
HT-COM-CL - Szobatermosztát (kisfeszültségű)	104	12.2 Belső részegységek hozzáférhetősége	128
AHS1, AHS2 - Kiegészítő fűtés vezérléséhez (GÁZKAZÁN)		13. BELTÉRI EGYSÉG VILLAMOS KAPCSOLÁSI RAJZA.....	129
105 EVU-SG - Fényelektromos bemenet és smart grid.....	105	13.2.1 Beltéri egység villamos kapcsolási rajza mod. 10-16 (1ph) ...	129
8. KEZELŐI FELÜLET	106	13.2.2 Beltéri egység villamos kapcsolási rajza mod. 16T (3ph)130	
8.1 Nyomógomb funkciók ismertetése.....	106	14. HŰTŐKÖZEG CSŐVEZETÉK RAJZA.....	131
8.2 Kijelző ikonjainak magyarázata.....	106		
8.3 HMV és rendszer BE és KI kapcsolása	107		

1. BIZTONSÁGI ÓVINTÉZKEDÉSEK

Az alábbiakban megadott biztonsági óvintézkedések a következő típusokba sorolhatók. A megadott utasítások lényegesek, ezért azokat kövesse figyelmesen! A VESZÉLY, VIGYÁZAT, FIGYELEM és MEGJEGYZÉS szimbólumai.

 VESZÉLY

Olyan veszélyes helyzetet jelöl, amely súlyos személyi sérülést vagy halált okozhat.

 VIGYÁZAT

Olyan lehetséges veszélyt jelöl, amely súlyos személyi sérülést vagy halált okozhat.

 FIGYELEM

Olyan lehetséges veszélyt jelöl, amely közepesen súlyos vagy kisebb személyi sérülést okozhat. Nem biztonságos eljárás jelzésére is szolgál.

 MEGJEGYZÉS

Olyan helyzeteket jelöl, amelyek a berendezés véletlen szerű károsodását vagy egyéb anyagi károkat okozhatnak.





A telepítés megkezdése előtt figyelmesen olvassa végig az alábbi utasításokat! A kézikönyvet tartsa kéznél későbbi használat céljából.

A berendezés és a tartozékok helytelen telepítése áramütést, rövidzárlatot, szivárgást, tüzet és egyéb anyagi károkat okozhat. Kizárólag a berendezés szállítója által gyártott tartozékokat használjon, amelyek kifejezetten az adott berendezéshez lettek tervezve, és a telepítést szakképzett személy végezze!

A kézikönyvben leírt eljárásokat hivatalos engedéllyel rendelkező szerelő hajthatja végre. Az egység telepítése vagy karbantartása során viseljen megfelelő személyi védőfelszerelést, például védőkesztyűt, védőszemüveget.

További segítségnyújtás céljából érdeklődjön a termék értékesítőjénél.

1. Táblázat - Tájékoztató szimbólumok

Szimbólum	Leírás
	Ez a szimbólum azt jelzi, hogy a berendezés gyúlékony hűtőközeget tartalmaz. Ha a hűtőközeg kiszivárog vagy az bármilyen külső gyújtóforrással érintkezésbe kerül, az tüzet okozhat.
	Ez a szimbólum azt jelzi, hogy a kézikönyvet figyelmesen át kell olvasni.
	Ez a szimbólum azt jelzi, hogy a berendezést szakképzett személynek kell kezelnie a telepítési utasításoknak megfelelően.
	Ez a szimbólum azt jelzi, hogy az adott részegységre vonatkozóan a kezelési vagy telepítési kézikönyv információt tartalmaz.

 VIGYÁZAT

A berendezés javítása kizárólag a gyártó utasításainak megfelelően végezhető. Karbantartás és javítás, vagy a szakképzett személynek nyújtott segítség olyan személy felügyelete alatt végezhető, aki jártas a gyúlékony hűtőközegek kezelésében.

1.1 R32 hűtőközegre vonatkozó speciális követelmények

VIGYÁZAT

- Kerülje a szivárgó hűtőközeg és nyílt láng együttes jelenlétét!
- Ne feledje, hogy az R32 hűtőközeg SZAGTALAN!

VIGYÁZAT

A berendezést úgy kell tárolni, hogy abban ne keletkezzen mechanikai károsodás. A berendezést megfelelően szellőztetett helyiségben tárolja, ahol nincs működésben folyamatos jelleggel üzemelő gyújtóforrás (például: nyílt láng, működő gázkészülék). A helyiség továbbá feleljen meg az alábbi méret követelményeknek.

MEGJEGYZÉS

- A kiszereelt csőillesztéseket NE használja újra!
- A hűtő egység részei közötti csőillesztések legyenek hozzáférhetőek karbantartás céljából.

VIGYÁZAT

A telepítés, szervizelés, karbantartás és javítás kivitelezése mindenkor feleljen meg a megadott utasításoknak és a vonatkozó helyi előírásoknak (gázkészülékekre vonatkozó előírások). A munkálatokat mindenkor arra felhatalmazott személy végezheti!

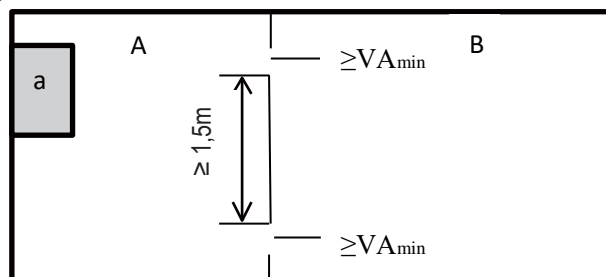
MEGJEGYZÉS

Az m szimbólum egyetlen hűtőegységnyi hűtőközeg feltöltést jelöl. Ha egyszerre több hűtőegység van üzemben ugyanazon a helyen, akkor a legnagyobb hűtőközeg feltöltéssel rendelkező hűtőegységet kell használni.

- A csővezetéseket védje a fizikai sérülések ellen.
- A csővezetéseket minél kevesebb illesztéssel építse ki.

Ha a rendszerbe feltöltött teljes hűtőközeg mennyiség (m) < 1,84 kg, akkor a telepítésre nem vonatkozik további minimális alapterület követelmény.

Ha a rendszerbe feltöltött teljes hűtőközeg mennyiség (m) \geq 1,84 kg, akkor az alábbi táblázatban megadott minimális alapterület követelményeket kell követni.



Az A + B területe legyen egyenlő vagy nagyobb, mint 4,5 m².

1. ábra - Beltéri egység telepítése

Jelmagyarázat

- a Beltéri egység
- A A helyiség, ahova a beltéri egységet telepíti.
- B Az A helyiség melletti helyiség.
- V_{min} 2 nyílás az A és B helyiség között (1 felül és 1 alul).

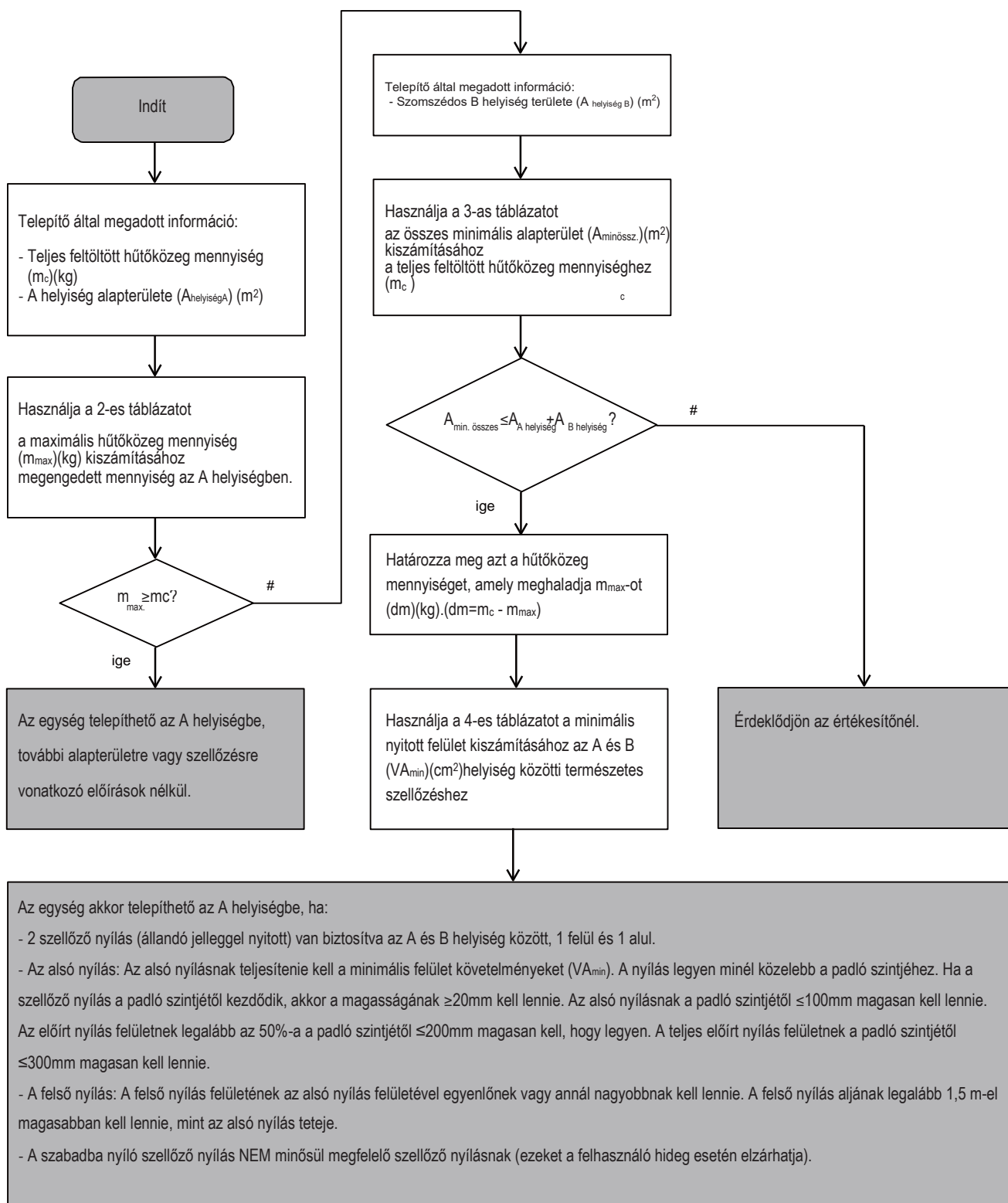
MEGJEGYZÉS

A süllyesztett mennyezettel, járatokkal vagy hasonló csatlakozásokkal összekötött terek nem minősülnek azonos térnek.

Az 1,6 m-nél magasabban rögzített egységek esetén az 1,6 m-nél nem magasabb válaszfalal leválasztott tér azonos térnek számít.

A fix telepítésű berendezések esetén, azonos szinten lévő helyiségek, amelyeket a terek közötti nyílt közlekedő köt össze, azonos térnek tekinthető az A minimum értéknek való megfelelés ha a közlekedő teljesíti az alábbi követelmények mindegyikét.

- Állandó jellegű nyílás.
- A szintre nyúlik ki.
- Személyek áthaladására lett tervezve.



A folyamatábra a következő táblázatok alapján készült:

2. Táblázat - Maximálisan megengedett hűtőközeg mennyiség a helyiségben

A [m ²]	0,5	1	1,5	2	2,5	3	3,5	4	4,5	5	5,5	6	6,5	7	7,5	8	8,5	9	9,5	10
m _{max.} [kg]	0,21	0,41	0,62	0,83	1,04	1,24	1,45	1,66	1,87	2,07	2,28	2,49	2,62	2,72	2,82	2,91	3,00	3,09	3,17	3,25



MEGJEGYZÉS

Falra szerelt modellek esetén a „Telepítés magassága (H)” érték 1800 mm az IEC 60335-2-40:2018 szabvány GG2 bekezdésének teljesítése céljából.

Köztes A_{helyiség} értékek esetén (ha az A_{helyiség} értéke a táblázat két értéke közé esik), az alacsonyabb A_{helyiség} értéknek megfelelő értéket kell figyelembe venni. Ha A_{helyiség} =3,6m², akkor az A_{helyiség} =3,5m² értékét.

3. Táblázat - Minimális alapterület

m _c [kg]	1,9	2	2,1	2,2	2,3	2,4	2,5
A _{min. összes} [m ²]	4,58	4,83	5,07	5,31	5,55	5,79	6,03



MEGJEGYZÉS

Falra szerelt modellek esetén a „Telepítés magassága (H)” érték 1800 mm az IEC 60335-2-40:2018 szabvány GG2 bekezdésének teljesítése céljából.

Köztes m_c értékek esetén (amikor az m_c a táblázat két értéke közé esik), a magasabb m_c értéknek megfelelő értéket kell figyelembe venni. Ha m_c=1,97kg, akkor az "m_c=2kg" értéket kell figyelembe venni. Az 1,84 kg-nál kevesebb hűtőközeg töltettel rendelkező rendszerekre nem vonatkoznak helyiség követelmények.

4. Táblázat - Minimális szellőző nyílás felület természetes szellőzéshez

Altáblázat m _c = 1,9 kg				Altáblázat m _c = 2,0 kg				Altáblázat m _c = 2,1 kg				Altáblázat m _c = 2,2 kg			
A _{helyiség} [m ²]	m [kg]	dm=m _c -m [kg]	VA _{min.} [cm ²]	A _{helyiség} [m ²]	m [kg]	dm=m _c -m [kg]	VA _{min.} [cm ²]	A _{helyiség} [m ²]	m [kg]	dm=m _c -m [kg]	VA _{min.} [cm ²]	A _{helyiség} [m ²]	m [kg]	dm=m _c -m [kg]	VA _{min.} [cm ²]
0,5	0,21	1,69	395	0,5	0,21	1,79	419	0,5	0,21	1,89	442	0,5	0,21	1,99	465
1	0,41	1,49	347	1	0,41	1,59	370	1	0,41	1,69	394	1	0,41	1,79	417
1,5	0,62	1,28	299	1,5	0,62	1,38	322	1,5	0,62	1,48	345	1,5	0,62	1,58	369
2	0,83	1,07	250	2	0,83	1,17	274	2	0,83	1,27	297	2	0,83	1,37	320
2,5	1,04	0,86	202	2,5	1,04	0,96	225	2,5	1,04	1,06	248	2,5	1,04	1,16	272
3	1,24	0,66	153	3	1,24	0,76	177	3	1,24	0,86	200	3	1,24	0,96	223
3,5	1,45	0,45	105	3,5	1,45	0,55	128	3,5	1,45	0,65	152	3,5	1,45	0,75	175
4	1,66	0,24	57	4	1,66	0,34	80	4	1,66	0,44	103	4	1,66	0,54	127
4,5	1,87	0,03	8	4,5	1,87	0,13	32	4,5	1,87	0,23	55	4,5	1,87	0,33	78
								5	2,07	0,03	6	5	2,07	0,13	30

Altáblázat m _c = 2,3 kg				Altáblázat m _c = 2,4 kg				Altáblázat m _c = 2,5 kg			
A _{helyiség} [m ²]	m [kg]	dm=m _c -m [kg]	VA _{min.} [cm ²]	A _{helyiség} [m ²]	m [kg]	dm=m _c -m [kg]	VA _{min.} [cm ²]	A _{helyiség} [m ²]	m [kg]	dm=m _c -m [kg]	VA _{min.} [cm ²]
0,5	0,21	2,09	489	0,5	0,21	2,19	512	0,5	0,21	2,29	535
1	0,41	1,89	440	1	0,41	1,99	464	1	0,41	2,09	487
1,5	0,62	1,68	392	1,5	0,62	1,78	415	1,5	0,62	1,88	439
2	0,83	1,47	344	2	0,83	1,57	367	2	0,83	1,67	390
2,5	1,04	1,26	295	2,5	1,04	1,36	319	2,5	1,04	1,46	342
3	1,24	1,06	247	3	1,24	1,16	270	3	1,24	1,26	294
3,5	1,45	0,85	198	3,5	1,45	0,95	222	3,5	1,45	1,05	245
4	1,66	0,64	150	4	1,66	0,74	173	4	1,66	0,84	197
4,5	1,87	0,43	102	4,5	1,87	0,53	125	4,5	1,87	0,63	148
5	2,07	0,23	53	5	2,07	0,33	77	5	2,07	0,43	100
5,5	2,28	0,02	5	5,5	2,28	0,12	28	5,5	2,28	0,22	52
								6	2,49	0,01	3



MEGJEGYZÉS

Falra szerelt modellek esetén a „Telepítés magassága (H)” érték 1800 mm az IEC 60335-2-40:2018 szabvány GG2 bekezdésének teljesítése céljából.

Az m értéke alapján (a rendszer összes hűtőközeg mennyisége) a magasabb értéket tartalmazó altáblázatot használja, tehát, ha az m=2,05kg, akkor az m=2,1 kg értékre vonatkozó táblázatot.



FIGYELEM

Hűtőközeg szivárgás-ellenőrzésének gyakorisága

Az 5 tonnányi CO₂ egyenértéknek megfelelő vagy több, de 50 tonnányi CO₂ egyenértéknél kevesebb fluortartalmú üvegházhatású gázokat tartalmazó egységek esetén, legalább 12 havonta, vagy ha szivárgásjelző rendszer lett telepítve, akkor legalább 24 havonta.

Az 50 tonnányi CO₂ egyenértéknek megfelelő vagy több fluortartalmú üvegházhatású gázokat tartalmazó egységek esetén, de 500 tonnányi CO₂ egyenérték alatt, legalább hat havonta, vagy ha szivárgásjelző rendszer lett telepítve, akkor legalább 12 havonta.

Az 500 tonnányi CO₂ egyenértéknek megfelelő vagy több fluortartalmú üvegházhatású gázokat tartalmazó egységek esetén legalább három havonta, vagy ha szivárgásjelző rendszer lett telepítve, akkor legalább hat havonta.

A telepítést, üzemeltetést és karbantartást kizárólag hivatalos engedéllyel rendelkező személy végezheti.

VESZÉLY

- A elektromos csatlakozó részek érintése előtt mindig kapcsolja le a főkapcsolót!
- A védőborítások eltávolítása esetén véletlenül is könnyen hozzáérhet az esetlegesen áram alatt lévő részekhez.
- Ne hagyja az egységet felügyelet nélkül a telepítés vagy javítás során, ha a védőborítások el lettek távolítva.
- Működés közben és közvetlenül utána ne érjen hozzá a vízvezetékhez, mert az forró lehet és égési sérülést okozhat. A sérülések elkerülése érdekében várjon, amíg a csővezeték hőmérséklete normál értékre csökken, vagy viseljen védőkesztyűt.
- Nedves kézzel ne nyúljon a kapcsolókhoz! Ha a kapcsolókat nedves kézzel érinti meg, az áramütést okozhat!
- Az elektromos részek érintése előtt kapcsolja le az egység teljes áramellátását.

VIGYÁZAT

- A műanyag csomagoló zsákokat darabolja fel és helyezze hulladékba, hogy azzal gyermekek ne tudjanak játszani. A műanyag zsákok fulladást okozhatnak, ha azzal gyermekek játszanak.
- Helyezze biztonságosan hulladékba a szegeket és egyéb fém vagy fa csomagoló eszközöket, amelyek sérülést okozhatnak.
- Kérje meg az értékesítőt vagy egy szakképzett személyt, hogy a jelen kézikönyvnek megfelelően végezze el az egység telepítését. Ne telepítse az egységet önállóan! A nem megfelelő telepítés vízszivárgást, áramütést vagy tüzet okozhat.
- Kizárólag a megjelölt tartozékokat és alkatrészeket használja a telepítéshez. A megadottól eltérő alkatrészek használata vízszivárgást, áramütést, tüzet, vagy az egység rögzítésének az elengedését okozhatja.
- Olyan falra rögzítse fel az egységet, amely képes megtartani az egység súlyát. Ha nem elegendő a fal teherbírása, a berendezés leeshet és sérülést okozhat.
- A megjelölt szerelési munkákat erős szellőkésekre, esetleges hurrikánra vagy földrengésre való tekintettel végezze el. A szerelési munkák nem megfelelő kivitelezése balesetet okozhat, ha az egység rögzítése elenged és az egység a falról leesik.
- Minden villamos szerelési munkát szakképzett villanyszerelő végezzen el a helyi törvényeknek, előírásoknak és a jelen kézikönyv utasításainak megfelelően, önálló áramkörre csatlakoztatva. A hálózati áramkör elégtelen teljesítménye vagy a nem megfelelő villamos csatlakoztatás áramütést vagy tüzet okozhat.
- Feltétlenül kerüljön telepítésre egy földzárlat megszakító a helyi törvényeknek és előírásoknak megfelelően. A földzárlat megszakító elhagyása áramütést és tüzet okozhat.
- Győződjön meg a vezetékek megfelelő rögzítéséről. Csak a megjelölt típusú vezetékeket használja és ügyeljen, hogy minden bekötés és vezeték védve legyen a víz és más káros külső hatások ellen. A részleges bekötés vagy rögzítés tüzet okozhat.
- A tápfeszültség bekötése során úgy rendezze el a vezetékeket, hogy az egység elülső panelje megfelelően rögzíthető legyen. Ha az elülső panel nem kerül a helyére, a csatlakozások túlmelegedhetnek, ami áramütést vagy tüzet okozhat.
- A telepítési munkák befejeztével ellenőrizze a rendszert, hogy nem szivárogo-e a hűtőközeg.
- A szivárgó hűtőközeget ne érintse csupasz kézzel, mert az súlyos fagyásos sérülést okozhat. Működés közben és közvetlenül a leállítás után ne érjen hozzá a hűtőközeg csővezetékéhez, mert az forró vagy nagyon hideg lehet, a vezetéken áthaladó hűtőközeg adott állapotától, a kompresszortól és a hűtőkör más részeitől függően. A hűtőkör csővezetékének érintése égési vagy fagyásos sérülést okozhat. A sérülések elkerülése érdekében várjon, amíg a csővezeték eléri a szobahőmérsékletet, vagy viseljen védőkesztyűt, ha feltétlenül szükséges a csővezeték érintése.
- Ne nyúljon az egység belső részeihez a rendszer működése közben vagy közvetlenül a leállítást követően. A belső részek érintése égési sérüléseket okozhat. A sérülések elkerülése érdekében várjon, amíg a belső részek eléri a szobahőmérsékletet, vagy viseljen védőkesztyűt, ha feltétlenül szükséges a belső részek érintése.

 FIGYELEM

Földelje le az egységet.

A földelési ellenállásnak meg kell felelnie a helyi törvényeknek és előírásoknak.

A földelő vezetéket ne csatlakoztassa gáz- vagy vízvezetékhez, villámhárítóhoz vagy telefonvonal földelő vezetékéhez. A részleges földelés áramütést okozhat.

Gázvezetékek: A szivárgó gáz tüzet vagy robbanást okozhat.

Vízvezetékek: A kemény PVC csövek nem alkalmasak földelés céljára.

Villámhárító vagy telefonvonal földelő vezetéke: a villamos határérték rendellenes mértékben megnőhet egy villámcsapás következtében.

A tápkábelt bármilyen televízió vagy rádió készüléktől legalább 1 méter távolságban vezesse el az interferencia okozta zavar megelőzése érdekében. (A rádióhullámoktól függően az 1 méteres védőtávolság nem minden esetben elegendő a zavar kiszűréséhez.)

Ne mossa le az egységet! Az áramütést vagy tüzet okozhat. A berendezést a helyi, villamoshálózatokra vonatkozó előírásoknak megfelelően kell telepíteni. Ha az egység tápkábele sérült, azt a gyártóval, a gyártó szerviz képviselőjével vagy hasonló szakképzett személlyel kell kicseréltetni az esetleges veszélyek megelőzése érdekében.

Ne telepítse az egységet a következő helyekre:

- Ahol ásványolajból származó köd, olajos permet vagy gőz van jelen. A műanyag alkatrészek eldeformálódhatnak, ami azok kilazulását vagy a víz szivárgását okozhatja.
- Ahol korrozív hatású gázok (például kénsav gáz) van jelen. A réz csővezetékek vagy forrasztott részek korróziója a hűtőközeg szivárgását okozhatja.
- Ahol más berendezések elektromágneses hullámokat keltenek. Az elektromágneses hullámok megzavarhatják a vezérlő rendszert, ami a berendezés hibás működését okozhatja.
- Ahol gyúlékony gázok szivároghatnak, ahol szén-szálás vagy gyúlékony por kerül a levegőbe, vagy ahol illékony gyúlékony anyagok, például hígító vagy benzin kezelése történik. Az ilyen gázok tüzet okozhatnak.
- Ahol a levegő sótartalma magas, például tenger/óceán közelében.
- Ahol gyakori a feszültség ingadozás, például gyárakban.
- Járművekbe vagy hajóra.
- Ahol savas vagy lúgos gőzök vannak jelen.

Ezt a készüléket gyermekek 8 éves kortól, továbbá olyan személyek, akik csökkent fizikai, érzékelési vagy szellemi képességekkel rendelkeznek, vagy nem rendelkeznek kellő tapasztalattal és tudással, csak abban az esetben használhatják, ha azt felügyelet mellett teszik, vagy útmutatást kapnak a készülék biztonságos használatára és a használatból eredő veszélyekre vonatkozóan. Gyermekek nem játszhatnak az egységgel. Az egység felhasználó által végzendő tisztítását és karbantartását gyermekek kizárólag felügyelet alatt végezhetik.

A gyermekek mindig legyenek felügyelet alatt, hogy biztosan ne játsszanak a készülékkel.

Ha az egység tápkábele sérült, azt a gyártóval, a gyártó szerviz képviselőjével vagy hasonló szakképzett személlyel kell kicseréltetni.

HULLADÉKKEZELÉS: A terméket tilos a háztartási hulladékokkal együtt hulladékba helyezni! Az ilyen jellegű hulladékokat külön kell gyűjteni a hulladék megfelelő kezelése céljából. Az elektromos berendezéseket tilos a háztartási hulladékokkal együtt hulladékba helyezni, azokat egy erre a célra kijelölt gyűjtőhelyen kell leadni. A gyűjtőhelyekkel kapcsolatban érdeklődjön a helyi önkormányzatnál. Ha az elektromos berendezések hulladéklerakóba kerülnek, akkor veszélyes anyagok szivároghatnak a talajvízbe és onnan az étkezési láncba juthatnak, ami egészségkárosító hatású.

A berendezés villamos bekötését kizárólag szakképzett villanyszerelő végezheti a helyi, villamoshálózatokra vonatkozó előírásoknak megfelelően, a jelen

villamos kapcsolási rajz alapján. Legalább 3 mm-es nyitó érintkező távolságú, legfeljebb 30mA névleges áramú, többpólusú leválasztó kapcsolót kell telepíteni minden többpólusú és a maradékáram eszközbe (RCD) a kiépített áramkörben a helyi előírásoknak megfelelően.

Győződjön meg a telepítés helyének biztonságáról (falak, padló stb.), hogy biztosan ne legyenek rejtett vezetékek, mint például víz, áram vagy gáz a környezetben. A vezetékek bekötése/csővezetékek kiépítése előtt.

Telepítés előtt ellenőrizze, hogy a felhasználónál rendelkezésre álló hálózati tápfeszültség megfelel-e az egység elektromos csatlakoztatására vonatkozó követelményeknek (a megbízható földelést, szivárgást, és a vezetékátmérő elektromos terhelését stb. is beleértve). Ha az elektromos csatlakoztatásra vonatkozó követelmények nem teljesülnek, tilos a terméket telepíteni, amíg azt nem módosítják megfelelően.

Több légkondicionáló egység központi telepítése esetén ellenőrizze a háromfázisú áramforrás terhelés kiegyenlítését, és a háromfázisú áramforrás azonos fázisaira ne szereljen egyszerre több egységet.

A terméket szorosan rögzítse fel, szükség esetén alkalmazzon kiegészítő merevítést.



MEGJEGYZÉS

A fluortartalmú gázokról

- Ez a légkondicionáló egység fluortartalmú gázokat tartalmaz. A gáz típusára és mennyiségére vonatkozó részletes információkért tekintse meg az erre vonatkozó címkét az egységen. A gázokra vonatkozó helyi előírásokat mindenkor be kell tartani.
- Az egység telepítését, szervizelését, karbantartását és javítását kizárólag szakképzett szerelő végezhet.
- Az leszerelését és újrahasznosítását kizárólag szakképzett szerelő végezhet.
- Ha az egységhez szivárgásjelző rendszer is telepítésre kerül, akkor az egység szivárgás-ellenőrzését legalább 12 havonta kell elvégezni. Az egységen végzett szivárgás-ellenőrzéseket erősen ajánlott dokumentálni.



VIGYÁZAT

Alkalmazzon megfelelő intézkedéseket a kistestű állatok bejutása ellen. Az ilyen kártevők az elektromos alkatrészeket megrongálhatják, ami hibás működést, füst képződést vagy tüzet okozhat. Emlékeztesse a vásárlót az egység körüli területek tisztán tartására.

Olyan helyet válasszon az egység telepítésére, ahol teljesülnek az alábbi feltételek, és amely a vásárló számára is megfelelő.

- Megfelelően szellőző hely.
- Olyan hely, ahol az egység nem zavarja a szomszédban élőket.
- Olyan biztonságos hely, amely elbírja az egység súlyát és rezgéseit, és ahova az egység vízszintesen telepíthető.
- Olyan hely, ahol nem fordulhat elő gyúlékony gázok vagy anyagok szivárgása.
- A berendezés nem alkalmas robbanásveszélyes környezetben történő használatra.
- Olyan hely, ahol biztosított az egység szerviz céljából történő megközelítése.
- Olyan hely, ahol az egységhez kialakított csővezetékek és elektromos vezetékek hosszúsága a megengedett határértéken belül van.
- Olyan hely, ahol az egységből esetlegesen szivárgó víz nem okozhat jelentősebb károkat.
- Olyan hely, amely minél jobban védve van az eső ellen.
- Ne telepítse az egységet munkaterületként használatos helyre. Nagyobb mennyiségű por képződésével járó építési munkák (pl. csiszolás stb.) során takarja le az egységet.
- Ne helyezzen semmilyen tárgyat vagy berendezést az egység tetejére (tetőlemezére)!
- Ne másszon fel, üljön vagy álljon az egység tetejére!
- A hűtőközeg szivárgása esetén alkalmazzon megfelelő intézkedéseket a vonatkozó helyi törvények és előírások szerint.
- Ne telepítse az egységet tengerpart közelében vagy olyan helyre, ahol korrozív hatású gázok vannak jelen.



VIGYÁZAT

- **Kérje meg az értékesítőt a hőszivattyú telepítésére.**

A vásárló által, önállóan végzett telepítés vízszivárgást, áramütést és tüzet okozhat.

- **Az egység bővítésével, javításával és karbantartásával kapcsolatban érdeklődjön az értékesítőnél.**
A nem megfelelően végzett bővítés, javítás és karbantartás vízszivárgást, áramütést és tüzet okozhat.
- **Az áramütés, tűz vagy személyi sérülések elkerülése érdekében, vagy bármilyen rendellenesség, tűzre utaló szag észlelése esetén kapcsolja le az egység áramellátását és forduljon az értékesítőhöz tanácsért.**
- **A beltéri egységet és a vezérlőt védje a nedvességtől.**
Ha a beltéri egységet vagy a vezérlőt nedvesség éri, az áramütést vagy tüzet okozhat.
- **Ne használjon kemény, hegyes eszközt a vezérlő gombjának megnyomására.**
Ezzel kárt tehet a vezérlőben.
- **A kiolvadtt biztosítékok helyett ne használjon eltérő névleges áramú biztosítékot vagy más vezetékeket.**
Vezeték vagy rézvezeték használata az egység meghibásodását vagy tüzet okozhat.
- **Az egység közelében kerülje a gyúlékony permetek, például hajlakk, lakkfesték használatát.**
Ezek tüzet okozhatnak.

- **A terméket tilos a háztartási hulladékokkal együtt hulladékba helyezni! Az ilyen jellegű hulladékokat külön kell gyűjteni a hulladék megfelelő kezelése céljából.**

Az elektromos berendezéseket tilos a háztartási hulladékokkal együtt hulladékba helyezni, azokat egy erre a célra kijelölt gyűjtőhelyen kell leadni.

A gyűjtőhelyekkel kapcsolatban érdeklődjön a helyi önkormányzatnál.

- **Ha az elektromos berendezések hulladéklerakóba kerülnek, akkor veszélyes anyagok szivároghatnak a talajvízbe és onnan az étkezési láncba juthatnak, ami egészségkárosító hatású.**

- **A hűtőközeg környezetbe való kijutásának megelőzésével kapcsolatban érdeklődjön az értékesítőnél.**

Ha az egységet kisebb helyiségbe telepíti és ott üzemelteti, akkor a hűtőközeg koncentrációját határérték alatt kell tartani, arra az esetre, ha az kiszivárogna. Ellenkező esetben a hűtőközeg kölcsönhatásba lép a helyiségben lévő oxigénnel, ami komoly balesetet okozhat.

- **A hőszivattyúban lévő hűtőközeg biztonságos és normál esetben nem szivárog.**

Ha a hűtőközeg mégis kiszivárogna a helyiségbe, akkor az egy égető, kazán vagy egy tűzhely lángjával érintkezve káros gázok képződését okozhatja.

- **Szivárgás esetén zárjon le minden tüzelőanyaggal működő fűtő berendezést, szellőztesse át a helyiséget és vegye fel a kapcsolatot a készülék értékesítőjével.**

Addig ne használja újból az egységet, amíg egy szakember meg nem erősíti, hogy a szivárgás helye javítva lett.



FIGYELEM

- **A hőszivattyút ne használja a rendeltetésétől eltérő egyéb célra.**

A minőségcsökkenés megelőzése érdekében ne használja az egységet precíziós műszerek, élelmiszerek, növények, állatok vagy műtárgyak hűtésére.

- **Tisztítás előtt állítsa le a berendezést és kapcsolja le a főkapcsolót vagy húzza ki a csatlakozó dugót a fali aljzatból.**

Az áram alatt lévő berendezés tisztítása áramütést okozhat.

- **Az áramütés vagy tűz megelőzése érdekében telepítsen a rendszerhez földzárlati érzékelőt.**

- **A hőszivattyút feltétlenül földelni kell.**

Az áramütés megelőzése érdekében az egységet földvédelemmel kell ellátni, és a földelő vezeték nem csatlakozhat a gáz- vagy vízvezetékhez, a villámhárítóhoz vagy telefonvonal földelő vezetékéhez.

- **Nedves kézzel ne üzemeltesse a hőszivattyút.**

Ez áramütést okozhat.

- **Ne helyezzen a beltéri egység alá olyan tárgyakat, amelyekben a víz kárt tehet.**

Ha a levegő páratartalma meghaladja a 80%-ot, kondenzátum képződhet.

- **Hosszan tartó használat után ellenőrizze az egység állványzatát és rögzítését, hogy nem keletkezett-e rajtuk sérülés.**

Sérülés esetén az egység leeshet, ami személyi sérülést okozhat.

- **Az oxigénhiány megelőzése érdekében alaposan szellőztesse át a helyiséget, ha gázégős berendezés is használatban van a hőszivattyú mellett.**

- **A vízleeresztő tömlőt úgy helyezze el, hogy biztosítva legyen a problémamentes víztelenítés.**

Ha a rendszer víztelenítés nem megfelelően megy végbe, az épület, bútorok stb. átnedvesedhetnek.

- **A vezérlő belső részeit tilos megérinteni!**

Ne távolítsa el az egység elülső paneljét. Az egység belsejében található alkatrészek érintése veszélyes is lehet, és az a készülék hibás működését okozhatja.

- **Az egység karbantartását ne önállóan végezze.**

A karbantartással kapcsolatban érdeklődjön az értékesítőnél. A nem szakszerű karbantartás gyermekek, háziállatok és növények számára káros hatásokkal járhat.

- **Gyermekek nem végezhetik az egység telepítését, és ügyeljen, hogy ne helyezzenek semmilyen tárgyat az egység tetejére.**

Az egységre helyezett tárgyak leesése vagy felborulása sérülést okozhat.

- **Ne üzemeltesse a hőszivattyút a helyiség gázzal történő fertőtlenítése vagy rovarirtás közben.**

Ellenkező esetben a vegyi anyagok lerakódhatnak az egységben, ami később veszélyeztetheti a vegyszerekre túl érzékeny személyek egészségét.

- **Ne helyezzen nyílt lángot kibocsátó berendezéseket az egységből kiáramló levegő útjába vagy az egység alá.**

Ez elégtelen égést vagy az egység hő okozta deformálódását okozhatja.

- **Ne telepítse a hőszivattyút olyan helyre, ahol gyúlékony gáz szivárgása fordulhat elő.**

Gyúlékony gáz szivárgása esetén, ha az megmarad a hőszivattyú környezetében, tűz keletkezhet.

- **A berendezés nem kisgyermek vagy csökkent szellemi képességű személyek általi használatra készült.**
- **A kisebb gyermekek mindig legyenek felügyelet alatt, hogy biztosan ne játsszanak a készülékkel.**
- **A hűtőkör hőmérséklete magas értéket is elérhet, ezért a csatlakozó kábelt a rézcsőtől kellő távolságban vezesse el.**

VIGYÁZAT

Ne alkalmazzon a gyártó által megadottaktól eltérő, egyéni megoldást a berendezés gyorsabb jégtelenítésére vagy tisztítására.

A berendezést olyan helyiségben kell tárolni, ahol nincs jelen folyamatos jelleggel működő gyújtóforrás (például: nyílt láng, használatban lévő gázkészülék vagy villanybojler). Tilos az egységet átszűrni vagy megégetni.

Ne feledje, a hűtőközeg szagtalan lehet!

1.2 Szervizre vonatkozó tájékoztatás

1) A terület ellenőrzése

A gyúlékony hűtőközeget tartalmazó rendszeren történő munkavégzés előtt biztonsági ellenőrzésekkel kell biztosítani, hogy gyújtósíkra keletkezésének a kockázata minimális. A hűtő egység javítása esetén az alábbi óvintézkedéseket kell végrehajtani a munkálatok megkezdése előtt.

2) Munkafolyamat

A munkát irányított munkafolyamat szerint kell elvégezni, hogy munkavégzés közben minél kisebb legyen a gyúlékony gázok vagy gőzök jelenlétének kockázata.

3) Általános munkaterület

A karbantartást végző személyzet és a területen dolgozó egyéb személyeket tájékoztatni kell az elvégzésre kerülő munka jellegéről. Kis zárt térben kerülendő a munkavégzés. A terület

4) Hűtőközeg jelenlétének ellenőrzése

A munkálatok megkezdése előtt és munkavégzés közben vizsgálja át a területet egy megfelelő szivárgáskeresővel, hogy a szerelést végző szakember tudatában legyen

az esetlegesen gyúlékony környezetnek. Győződjön meg arról, hogy a használt szivárgáskereső műszer alkalmas-e gyúlékony hűtőközegekhez, vagyis az nem bocsát ki szikrát, megfelelően van szigetelve és gyújtósíkmentes.

5) Tűzoltó berendezés megléte

Ha a hűtőegységen vagy az ahhoz tartozó részegységeken bármilyen hevítéssel járó műveletet végez, legyen kéznél megfelelő tűzoltó berendezés. A hűtőközeg feltöltés helyén legyen kéznél egy porral vagy CO₂ gázzal feltöltött tűzoltó berendezés.

6) Nincs jelen gyújtósíkra

Ha a hűtőegységen végzett művelet a gyúlékony hűtőközeget tartalmazó csővezeték megbontásával jár, akkor a területen dolgozó személyek nem használhatnak semmilyen gyújtóforrást olyan módon, ami esetlegesen robbanást okozhat.

Minden potenciális gyújtóforrást, a dohányzást is beleértve, a telepítés, javítás, vagy az egység eltávolításának helyétől megfelelő távolságban kell tartani, ha fennáll annak a kockázata, hogy a gyúlékony hűtőközeg kijut a környező területre. A munkavégzés megkezdése előtt a berendezés körüli területet ellenőrizni kell, hogy ne legyen jelen semmilyen gyúlékony anyag vagy szikrát kiváltó körülmény. Helyezzen ki DOHÁNYOZNI TILOS! figyelmeztető táblát!

7) Szellőzés biztosítása

A rendszer megbontása előtt, vagy bármilyen hevítéssel járó művelet megkezdése előtt biztosítsa, hogy a munkavégzés a szabadban vagy megfelelő szellőzéssel rendelkező helyen történjen.

Egy bizonyos mértékű szellőzést folyamatosan biztosítani kell a munkavégzés ideje alatt. A szellőzés mértéke legyen alkalmas az esetlegesen kiömlő hűtőközeg biztonságos eloszlására és a szabadba való kiszellőztetésére.

8) Hűtő berendezés ellenőrzése

Az elektromos részegységek cseréje esetén az adott célra alkalmas és megfelelő besorolással rendelkező alkatrészeket kell felhasználni. Minden esetben a gyártó karbantartási és javítási utasításai szerint kell eljárni! Bizonytalanság esetén vegye fel a kapcsolatot a gyártó műszaki részlegével. Gyúlékony hűtőközeget használó rendszerek esetén a következő ellenőrzéseket kell elvégezni a szerelvényeken:

- A ténylegesen feltöltött hűtőközeg mennyiség legyen megfelelő annak a helyiségnek a méretéhez, amelybe a hűtőközeget tartalmazó egység telepítve lett;
- A szellőzést biztosító berendezések és kivezető nyílások megfelelően működjenek, ne legyenek elzárva;
- Bármilyen közvetett hűtőkör használata esetén, ellenőrizni kell a hűtőközeg jelenlétét a másodlagos körökben; a berendezésen lévő jelölések legyenek jól láthatóak és olvashatóak.
- A már nem kivehető/olvashatatlan jelöléseket és címkéket javítani (cserélni) kell;
- A hűtőközeget szállító csővezeték és részegységei olyan helyre lettek telepítve, ahol nem valószínű, hogy korrozív hatású anyagok a hűtőközeget tartalmazó részegységek korrózióját okozhatják, kivéve, ha az ilyen részegységek olyan anyagból készültek, amelyek jellemzően ellenállóak a korrózióval szemben, vagy megfelelően védve vannak az ilyen hatások ellen.

9) Villamos készülékek ellenőrzése

Az elektromos részegységek javítása és karbantartása a megelőző ellenőrzésekre és a részegység vizsgálatára is terjedjen ki. A biztonságot veszélyeztető hiba esetén, a hálózati tápfeszültséget addig tilos rácsatlakoztatni az áramkörre, amíg a hiba kezelése meg nem történt. Ha az adott hiba nem javítható azonnal, azonban szükség van az egység üzemeltetésére, akkor egy megfelelő átmeneti megoldás is alkalmazható. Ezt a berendezés tulajdonosa számára jelezni kell, hogy tudatában legyen az adott körülménynek.

A kiinduló biztonsági ellenőrzésnek az alábbiakat kell tartalmaznia:

- A kondenzátorok legyenek kisütve: ezt a vizsgálatot biztonságos módon kell elvégezni, megelőzve egy esetleges gyújtószikra keletkezését;
- A rendszer feltöltése, helyreállítása vagy leürítése során nincsen áram alatt lévő részegység vagy megbontott vezeték;
- A földelő vezeték folytonosság ellenőrzése.

10) Tömített részegységek javítása

a) A tömített részegységek javítása esetén a javítás alatt álló berendezés teljes áramellátását le kell csatlakoztatni még a tömített védőburkolat stb. eltávolítása előtt. Ha javítás közben feltétlenül szükség van a berendezés áramellátására, akkor a leginkább kritikus helyeken el kell helyezni egy állandó jelleggel működő szivárgásjelzőt, hogy az figyelmeztetni tudjon egy esetleges veszélyes körülményre.

b) Különös figyelmet kell fordítani a következő szempontokra, hogy az elektromos részegységeken végzett munkálatok során biztosan ne történjen olyan módosítás a készülékházban, ami hatással lehet a védelem szintjére. Ilyenek a kábeleken kialakuló sérülések a többszörösen megismételt újracsatlakoztatások következtében, az eredetileg meghatározott kialakítástól eltérő bekötések, a tömítések sérülései vagy a kábelcsatlakozók nem megfelelő rögzítése stb.

- Győződjön meg a berendezés biztonságos rögzítéséről.
- Ellenőrizze, hogy a tömítések és tömítőanyagok nem sérültek-e olyannyira, hogy már nem képesek a funkciójuk ellátására, vagyis a gyúlékony közegek bejutásának megelőzésére. A csere alkatrészek minden esetben feleljenek meg a gyártó által meghatározott műszaki adatoknak.

MEGJEGYZÉS

A szilikon tömítés használata gátolhatja bizonyos típusú szivárgáskereső műszerek hatékony működését. Gyújtószikramentes részegységeken végzett munkálatok esetén, azokat nem szükséges izolálni.

11) Gyújtószikramentes részegységek javítása

Ne alkalmazzon semmilyen állandó, induktív vagy kapacitív terhelést az áramkörön, amíg nem győződött meg arról, hogy az nem haladja meg az adott berendezésre meghatározott maximális feszültség és áramerősség értékeit. Kizárólag gyújtószikramentes részegységen végezhető bármilyen munkálat úgy, hogy az közben gyúlékony környezetben áram alatt van. Az ellenőrző (tesztelő) berendezés megfelelő besorolású legyen. Kizárólag a gyártó által meghatározott alkatrészeket használjon a részegységek cseréjéhez. Más típusú alkatrészek használata esetén a környezetbe kiszivárgó hűtőközeg meggyulladhat.

12) Kábelek kiépítése

Ellenőrizze, hogy a kábelek ne legyenek kitéve kopásnak, korróziónak, túlzott mértékű nyomásnak, rezgéseknek, éles szegélyeknek vagy más károsító környezeti hatásoknak. Ennek ellenőrzése során vegye figyelembe az elhasználódás, illetve a kompresszor vagy a ventilátor által keltett folyamatos vibráció hatását is.

13) Gyúlékony hűtőközeg észlelése

Semmilyen körülmények között sem lehet használatban, semmilyen potenciális gyújtóforrás a hűtőközeg szivárgás-ellenőrzése során! NE használjon halogénes szivárgáskeresőt (vagy más, olyan típusú tömítésvizsgálót, amely nyílt lánggal üzemel)!

Gyúlékony hűtőközeget tartalmazó rendszerek tömítésvizsgálatára az alábbi módszerek az elfogadottak.

A gyúlékony hűtőközeg észlelésére elektronikus szivárgáskeresőt kell használni, azonban az ilyen műszerek érzékenysége nem minden esetben megfelelő, így előfordulhat, hogy azt újra kell kalibrálni. (A szivárgáskereső kalibrálását olyan helyen kell végezni, ahol nincs jelen a hűtőközeg!) Győződjön meg arról, hogy a használt szivárgáskereső nem minősül-e potenciális gyújtóforrásnak, vagyis, hogy az alkalmas-e az adott hűtőközeghez való használatra. A szivárgáskereső műszert a hűtőközeg globális melegítési potenciáljának (LFL) százalékában kell beállítani, és azt a rendszerben használat hűtőközeg típushoz, valamint a gáz tényleges koncentrációjához (legfeljebb 25%) kell kalibrálni. A szivárgáskereső folyadékos módszer szintén alkalmas a legtöbb hűtőközeg típushoz, azonban kerüendő a klórtartalmú tisztítószerek használata, mert a klór a hűtőközeggel reakcióba léphet és korrodálhatja a réz csővezetékét.

MEGJEGYZÉS

Szivárgáskereső folyadékos módszer például

- a „buborék-teszt”,
- „fluoros szag” módszer

Szivárgás gyanúja esetén minden nyílt lángot meg kell szüntetni/el kell oltani!

Ha a felderített szivárgás javítása forrasztást igényel, akkor a rendszerből a teljes hűtőközeg mennyiséget le kell üríteni vagy el kell különíteni (elzáró szelepek használatával) a rendszernek egy, a szivárgástól távol eső részében.

A hűtőközeg leürítését a DD.9 cikkely szerint kell végrehajtani.

14) Eltávolítás és leürítés

A hűtőközeget tartalmazó hűtőkör javítás miatti vagy más célból történő megbontása esetén a szokásos eljárásokat kell alkalmazni, fontos azonban a bevált gyakorlat betartása, a tűzveszélyre való tekintettel. Kövesse pontosan az alábbi eljárást:

- Távolítsa el a hűtőközeget;
- Semleges gázzal öblítse át a hűtőkört;
- Ürítse le a rendszert;
- Semleges gázzal öblítse át a rendszert;
- Vágással vagy forrasztással bontsa meg a hűtőkört.

A feltöltött hűtőközeg mennyiséget egy megfelelő gyűjtőtartályba kell összegyűjteni. Gyűlékony hűtőközeget tartalmazó rendszerek esetén a rendszert oxigénmentes nitrogén gázzal öblítse át, hogy abból biztosan távozzon minden gyűlékony közeg. Előfordulhat, hogy ezt a lépést többször is meg kell ismételni. Hűtőközeget tartalmazó rendszerek öblítésére ne használjon sűrített levegőt vagy oxigént.

Gyűlékony hűtőközeget tartalmazó rendszerek esetén az öblítéshez oxigénmentes nitrogén gázzal meg kell szüntetni a rendszerben lévő vákuumot, majd a rendszer üzemi nyomásának eléréséig folytatni kell a feltöltést. A feltöltött mennyiséget ki kell engedni a légkörbe, majd végül vákuumozással le kell üríteni. Az eljárást addig kell ismételni, amíg teljesen ki nem ürül a hűtőközeg a rendszerből. A végső nitrogén gáz feltöltés felhasználásakor a rendszert a légköri nyomás szintjére kell leengedni, hogy megkezdhesse a munkavégzést. Ez az utolsó lépés elengedhetetlen, ha a csövezetéken forrasztási műveleteket is végre kell hajtani.

Ügyeljen, hogy a vákuumszivattyú kivezetése ne legyen semmilyen potenciális gyújtóforrás közelében és legyen biztosítva a helyiség megfelelő szellőzése.

15) Feltöltési eljárások

A szokásos feltöltési eljárásokon túl, az alábbiakat kell betartani:

- Feltöltő berendezés használata esetén ügyeljen, hogy a különböző típusú hűtőközegek ne szennyezzék egymást. A feltöltésre használt tömlők vagy vezetékek legyenek minél rövidebbek, hogy ez által is a lehető legkevesebb legyen bennük a hűtőközeg mennyisége.
- A tartályokat az utasításoknak megfelelően elhelyezve kell tartani.
- A hűtőközeggel való feltöltés előtt ellenőrizze, hogy a hűtőegység földelve van-e.
- A feltöltés befejezésekor helyezzen el címkét a rendszeren (ha még nincs ilyen).
- Fokozottan ügyeljen, hogy ne töltsön túl a hűtőegységet.

Feltöltés előtt nitrogén gázzal végezzen nyomáspróbát a rendszeren. A feltöltés után, de még a rendszer üzembehelyezése előtt végezze el a rendszer tömítésvizsgálatát. Mielőtt végleg távozik a helyszínről végezzen egy utolsó tömítésvizsgálatot.

16) Leszerelés

Az eljárás megkezdése előtt elengedhetetlen, hogy a szerelő teljesen ismerje a berendezést és annak minden részletét. Ajánlott és bevált gyakorlat a hűtőközegek biztonságos módon történő összegyűjtése. A rendszer leeresztése előtt vegyen olaj- és hűtőközeg mintát a rendszerből. Ez az összegyűjtött hűtőközeg újból felhasználásához szükséges vizsgálathoz szükséges. A művelet megkezdése előtt feltétlenül szükség van áramellátásra.

a) Ismerje meg a berendezést és annak működését.

b) Végezze el a rendszer elektromos leválasztását.

c) A feladat megkezdése előtt biztosítsa az alábbi feltételeket:

- Rendelkezésre áll valamilyen mechanikus tehermozgató berendezés, ha az szükséges lenne a hűtőközeget tartalmazó tartályok mozgatásához;
- Rendelkezésre áll minden személyi védőfelszerelés és az megfelelően használatban is van;
- A hűtőközeg eltávolítását egy hozzáértő személy folyamatosan felügyeli;
- A hűtőközeg összegyűjtésére használt felszerelés és tartályok megfelelnek a vonatkozó szabványoknak.

d) Ha az lehetséges, akkor a rendszert szivattyúval ürítse le.

e) Ha a vákuumozás nem kivitelezhető, akkor alakítson ki a egy elosztóvezetékét hogy a rendszer minden részéből teljesen eltávolításra kerüljön a hűtőközeg.

f) A hűtőközeg leengedése előtt helyezze a gyűjtőtartályt egy mérlegre.

g) Indítsa el a leürítő berendezést, majd a és működtetéséhez kövesse a berendezés gyártója által megadott utasításokat.

h) Ügyeljen, hogy ne töltsön túl a gyűjtőtartályokat. (A tartályban nem lehet a teljes ürtartalom 80%-át meghaladó mennyiségű folyadék.)

i) Ügyeljen a gyűjtőtartály maximálisan megengedett üzemi nyomásának betartására! A megengedett nyomásértéket még csak átmenetileg se lépje túl.

j) Ha a tartályok feltöltése és a rendszer leengedése megfelelően végbement, azonnal távolítsa el a tartályokat és a leürítő berendezést a helyszínről.

A berendezés leválasztó szelepei legyenek elzárva.

k) Az összegyűjtött hűtőközeget kizárólag tisztítás és ellenőrzés után szabad betölteni egy másik rendszerbe.

17) Tájékoztató címke elhelyezése

Helyezzen el egy címkét a berendezésen, ami a rendszer leszerelésének és a hűtőközeg leürítésének tényéről tájékoztat. A címkét lássa el keltezéssel és aláírással. Ellenőrizze, hogy a berendezésen legyen elhelyezve egy címke arra vonatkozóan, hogy az gyűlékony hűtőközeget tartalmaz.

18) A hűtőközeg leengedése

A rendszerben lévő hűtőközeg eltávolítása során, akár javítás vagy leszerelés céljából, ajánlott és bevált gyakorlat a hűtőközegek biztonságos módon történő eltávolítása.

Ha a hűtőközeget tartályokba tölti át, ügyeljen, hogy kizárólag a célra megfelelő, hűtőközeg gyűjtőtartályt használjon. Biztosítson megfelelő számú tartályt a rendszerben lévő teljes mennyiség számára. Minden felhasználásra kerülő tartályon fel kell tüntetni a leürített hűtőközeg nevét és címkéjét (kifejezetten a hűtőközeg összegyűjtésére szolgáló speciális tartályok). A tartályok legyenek felszerelve megfelelően működő nyomáscsökkentő szeleppel és a hozzájuk tartozó elzáró szelepekkel.

Az üres tartályokat lehetőség szerint hűtse le a rendszer leürítése (a tartályok feltöltése) előtt.

A leürítő berendezés legyen megfelelően működőképes, használata legyenek kéznél a berendezésre vonatkozó utasítások, és a berendezés legyen alkalmas

gyűlékony hűtőközeg leürítésére. Ezen felül, álljon rendelkezésre néhány megfelelően működő, kalibrált mérleg.

A tömlők legyenek felszerelve megfelelő állapotú, szivárgásmentes leválasztó csatlakozásokkal. Használat előtt ellenőrizze a leürítő berendezés működőképes állapotát, hogy azt megfelelően karbantartották-e, és hogy az elektromos részegységek tömítve vannak-e, hogy a hűtőközeg esetleges szivárgása esetén ne fordulhasson elő gyulladás. Bizonytalanság esetén érdeklődjön a berendezés gyártójánál.

A rendszerből leürített és összegyűjtött hűtőközeget juttassa vissza a hűtőközeg szállítója számára, a célra alkalmas tartályban, a megfelelő Hulladékszállítási menetlevéllel kitöltve. Ne keverjen össze különböző típusú hűtőközegeket a rendszerben, és különösen ne tegye ezt a tartályokban!

Ha szükség van a kompresszor vagy a kompresszor olajának eltávolítására is, akkor biztosítsa azok kellő mértékű leürítését, hogy meggyőződjön arról, hogy a kenőanyag nem tartalmaz gyúlékony hűtőközeg maradványokat. A leürítést az előtt kell elvégezni, mielőtt visszaküldené a kompresszort annak szállítója számára. A folyamat felgyorsítása céljából kizárólag elektromos fűtés alkalmazható a kompresszoron. A rendszerben lévő olaj leürítése során fokozott körültekintéssel járjon el!

20) Az egységek szállítása, megjelölése és tárolása

- **Általános bemutatás** A gyúlékony hűtőközeget használó egységekre az alábbi tájékoztatás érvényes.
- **Gyúlékony hűtőközeget tartalmazó berendezések szállítása** Felhívjuk a felhasználó figyelmét, hogy a gyúlékony hűtőközeget tartalmazó berendezések szállítására további követelmények vonatkozhatnak. Az együtt szállítható berendezések, illetve berendezés konfigurációk maximálisan megengedett mennyiségét a szállításra vonatkozó helyi előírások szabályozzák.
- **Berendezés megjelölése címkékkel** A hasonló jellegű berendezések munkaterületen történő megjelölésére általánosságban kitérnek a helyi előírások, és azok meg is határozzák a munkahelyeken minimálisan biztosítandó biztonsági és/vagy egészségvédelmi jelzéseket. Mindenkor legyen biztosítva az előírt jelölések megfelelő állapota. A munkaadónak továbbá biztosítani kell a munkavállalók számára a megfelelő és kellő utasításokat és képzést az ilyen jelölések jelentésével és az adott helyzetekben szükséges intézkedésekkel kapcsolatban. A jelölések hatékonyságát csökkentheti, ha egy helyen túl sok jelölés van egyszerre elhelyezve. A felhasznált piktogramok legyenek minél egyszerűbbek, és csak az alapvető részleteket tartalmazza.
- **Gyúlékony hűtőközeget tartalmazó berendezések ártalmatlanítása** Hivatkozzon a helyi előírásokra.
- **Berendezés/készülékek tárolása** A berendezést a vonatkozó előírásoknak vagy a megadott utasításoknak megfelelően kell tárolni, a kettő közül a szigorúbb követelmény szerint.
- **Csomagolt (még nem értékesített) berendezés tárolása** A tárolás során használt védőcsomagolást úgy kell kialakítani, hogy a berendezés csomagoláson belüli mechanikai sérülése ne okozhassa a hűtőközeg töltet kiszivárgását. Az együtt tárolható berendezések maximálisan megengedett mennyiségét a helyi előírások szabályozzák.

2. ÁLTALÁNOS JELLEMZŐK

2.1 A rendszer bemutatása

> ÁLTALÁNOS TULAJDONSÁGOK:

Ez a víz-levegő hőszivattyú sorozat kis és közepes teljesítmény változatokban is kielégíti a téli és nyári légkondicionálás által támasztott követelményeket háztartási és kereskedelmi rendszerekben egyaránt, valamint egy külső tartállyal kiegészítve, használati melegvíz (HMV) előállítására is képes.

Az egységek kivétel nélkül alkalmasak a split rendszerű telepítésre (amivel elkerülhető a különösen hideg környezetben jelentkező fagyvesztés), és akár 65°C-ig képesek használati melegvíz előállítására, így jól használhatók felületfűtéssel, fan-coil rendszerrel és fali radiátorokkal egyaránt.

A felhasználói felületet egy nagy méretű kijelzővel és egyszerű beállításokkal rendelkező, digitális vezérlő képezi, amely a beltéri egységre van felszerelve.

> A BELTÉRI EGYSÉG JELLEMZŐI

- Minden részegység (lemezes hőcserélő, keringető szivattyú stb.), valamint a hidraulika kör is hőszigeteléssel van ellátva, a kondenzátum lecsapódás megelőzése és a hővesztések csökkentése céljából.
- Forrasztott, rozsdamentes acél víz-/gáz lemezes hőcserélő, hőmérséklet érzékelőkkel vezérelve és védve a víz-, és hűtőközeg oldalon egyaránt
- Kis fogyasztású keringető szivattyú, szénkefe nélküli egyenáramú motorral
- Rendszer kiegészítő elektromos fűtése (3 kW-os egyfokozatú a 4 - 6 - 8 - 10 - 12 - 14 - 16 modellekhez, 6 kW-os egyfokozatú a 12T - 14T - 16T modellekhez)
- Vízáram kapcsoló
- 10 literes üzemi tágulási tartály
- Háromjártatú váltószelep HMV előállításához
- Automatikus légtelenítő
- Víznyomás mérő
- 3 bar nyomású biztonsági szelep
- Vízszűrő (Y-alakú) - tartozék (nincs beszerelve)

> A KÜLTÉRI EGYSÉG JELLEMZŐI

- A hűtőközeget tartalmazó hűtőkör egy, a levegő áramlásától védett rekeszben lett elhelyezve, a karbantartási műveletek megkönnyítése céljából
- Csökkentett indítóáram felvétel az inverteres technológiának köszönhetően
- A kompresszor két darab egyenáramú, inverteres, forgódugattyús motor hajtja, a forgattyúházban olajfűtő berendezéssel, rezgés csillapító gumitalpakon elhelyezve és kétrétegű hangszigeteléssel a minél kevesebb vibráció és legkisebb zajkibocsátás érdekében.
- Egyenáramú, inverteres kompresszor 30 - 120% között szabályozható teljesítménnyel
- Kétutas elektronikus szabályozó szelep
- Váltószelep fordított üzemhez
- Axiális ventilátorok szénkefe nélküli egyenáramú motorral, védőráccsal szerelve
- Lemezelt csövezés, korrózió ellen kezelt rézcsövekből és hidrofil alumínium lemezekből
- A hűtőkör vezérlését hőmérséklet érzékelők és nyomásátalakítók, védelmét pedig magas-, és alacsony nyomáskapcsolók biztosítják.
- Minden egység állítható fordulatszámú ventilátorokkal rendelkezik, amely alacsony külső hőmérsékleten hűtési üzemmódban, magas külső hőmérsékleten fűtési üzemmódban való működést tesz lehetővé.
- A külső levegő-hőmérséklet érzékelő gyárilag az egységre van szerelve.

> A KÜLTÉRI EGYSÉG TARTOZÉKAI

- **AVG** - Rezgés csillapító gumitalpak.





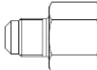
> A RENDSZER TARTOZÉKAI

TP - Hőmérséklet érzékelő: egy érzékelő, amellyel kibővíthetők az egység

által biztosított vezérlő funkciók. Használható:

- egy, az egységen kívüli kétfázisú készlet (direkt és kevert) kezelésére, a kevert zóna áramlásának leolvasására céljából
- a napkollektoros rendszer hőmérsékletének kezelésére, a napkollektor hőmérsékletének leolvasása céljából

2.2 A beltéri egységgel szállított részegységek

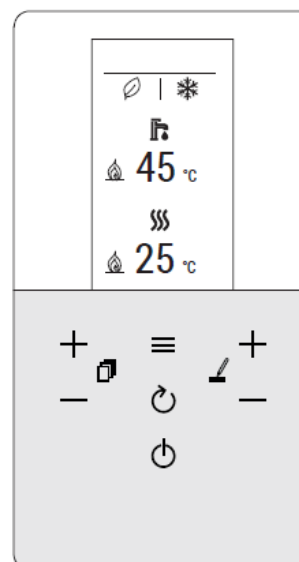
Leírás	Kialakítás (forma)	Mennyiség	
		Beltéri egység	Beltéri egység
Telepítési, karbantartási és felhasználói kézikönyv (a jelen kézikönyv)		1	1
Vízszűrő (Y-alakú)		1	1
T5: hőmérséklet érzékelő a használati melegvíz tartály számára (kábel hossza =10 m)		1	1
Energiaosztály		1	1
Réz szűkítő illesztés 3/8" SAE - 1/4" SAE		1	-

2.3 A vezérlő rendszer

A felhasználói felületet a beltéri egységbe beépített vezérlő alkotja, többnyelvű menürendszerrel a következők kezelésére:

- **FŰTÉSI ÉS HŰTÉSI RENDSZER** amelyben a hőszivattyú az egyedüli energiaforrás. Ha az egység fűtési vagy hűtési üzemmódban bekapcsol, akkor a kompresszor frekvenciájának szabályozásával tartja a vizet hőmérsékletét a vezérlőn beállított alapértéken.
- **HASZNÁLATI MELEGVÍZ (HMV) ELŐÁLLÍTÁS.** Az egység fűtési üzemmódban bekapcsol, hogy a külső HMV tartály hőmérsékletét alapértéken tartsa.
- **KIEGÉSZÍTŐ ENERGIAFORRÁSOK:**
 - Kiegészítő fűtés (belső elektromos fűtőbetéttel). A beállított paramétereiktől függően, alkalmazható a hőszivattyú kiegészítéseként vagy helyette, amikor a rendszer a fűtést biztosítja. Az elektronikus kapcsolótábla akkor kapcsolja be az elektromos fűtőbetétet, amikor a hőszivattyú egy riasztás miatt nem üzemel, vagy már elérte a teljesítmény határértékét.
 - Bojler (ha telepítésre kerül). A beállított paramétereiktől függően, alkalmazható a hőszivattyú kiegészítéseként vagy helyette, amikor a rendszer a fűtést vagy a használati melegvizet előállítását biztosítja. Az elektronikus kapcsolótábla akkor kapcsolja be a bojler, amikor a hőszivattyú egy riasztás miatt nem üzemel, vagy már elérte a teljesítmény határértékét.
- **HMV TARTÁLY ELEKTROMOS FŰTŐBETÉT** Szaniter üzemmódban a rendszer kezelni tudja a HMV tartályban elhelyezett elektromos fűtőbetétet, azt a hőszivattyú kiegészítéseként, legionella elleni funkcióra, vagy a HMV előállításához tartalék energiaforrásként használja, amikor a hőszivattyú egy riasztás miatt nem üzemel, vagy már elérte a teljesítmény határértékét. A használati melegvizet tartályban lévő elektromos fűtőbetét elengedhetetlen a legionella elleni funkcióhoz és a fényelektromos bemeneti funkcióhoz.
- **AZONNALI HMV** Ez a funkció manuálisan aktiválható, és prioritást biztosít a használati melegvizet előállítás számára. Az összes rendelkezésre álló energiaforrást (hőszivattyú, elektromos fűtőbetétek, bojler) a HMV felfűtésére használja, hogy a lehetséges legrövidebb időn belül elérje a beállított HMV alapérték hőmérsékletet.
- **LEGIONELLA ELLENI FUNKCIÓ** A legionella elleni funkció a vezérlőn keresztül beállítható heti ciklusokban. A ciklusok megfelelő végrehajtása érdekében, a hőszivattyút integrálni kell a HMV tartállyal vagy az elektromos vízmelegítővel.
- **CSENDES ÜZEMMÓD** Amikor aktív, a funkció csökkenti a kompresszor maximális sebességét és a ventilátor fordulatszámát, hogy lecsökkentse az egység által kibocsátott zaj és a felvett teljesítmény mértékét. A csendes üzemmódnak 2 fokozata van. Az idő beállításával napi két időszámban (pl. éjjel) határozhatja meg a halkítás kívánt fokozatát.
- **BE / KI** külső kapcsolással. Az egység bekapcsolható és kikapcsolható egy külső kapcsolással (pl. zónatermosztát / távkapcsoló): ilyenkor az egység a vezérlő billentyűzetén keresztül megadott beállítások szerint üzemel.
- **FŰTÉS / HŰTÉS** külső kapcsolással. Az egység két külső kapcsolóval bekapcsolható és kikapcsolható hűtési és fűtési üzemmódban egyaránt (pl. zónatermosztát, amely kezeli a hűtési vagy fűtési igényt / távkapcsoló)
- **ECO MÓD** Beállítható az időszámban hőmérséklete és a relatív alapérték a gazdaságos üzemmódban (ECO) számára.

- **HETI ÜTEMEZÉS** A hét minden napján, akár óránként eltérő program beállítását teszi lehetővé az üzemmód (HŰTÉS / FŰTÉS / HMV) valamint az egyes időszámban alkalmazott alapérték meghatározásával.
- **FAGYVÉDELLEM** A funkció akkor kapcsol be, amikor a beltéri egységben lévő hőmérséklet érzékelő által mért hőmérséklet 4 °C alá csökken: aktiválja a belső keringető szivattyút és lehetőség szerint a hőszivattyút fűtési üzemmódban, és/vagy a HMV bojler elektromos fűtőbetétjét (ha van ilyen) és/vagy a kazánt (ha van ilyen).
- **AKÁR 2 ZÓNA KEZELÉSE** (1 KEVERT ÉS 1 DIREKT). Az egység mindkét zóna számára képes a hőszivattyúk kezelésére, illetve a kevert zóna számára a keverőszelep és az előremenő hőmérséklet érzékelő kezelésére.
- **NAPKOLLEKTOROS HŐKEZELÉS** Az egység kezelni tudja a napkollektor szivattyúját és a napkollektor hőmérsékletét.
- **FÉNYELEKTROMOS BEMENET ÉS SMART GRID BEMENET** Az egység két digitális bemenettel rendelkezik, hogy kezelni tudja a fényelektromos rendszerből és az áramhálózatból érkező bemenetet. Működési logika:
 - Ha a fényelektromos bemenet zárva van, az egység a HMV üzemmódot aktiválja HMV alapérték = 70 °C értékkel, és aktiválja a HMV tartályban lévő elektromos fűtőbetétet (ha van ilyen). Az egység a beállított normál logika alapján üzemel tovább hűtési / fűtési üzemmódban.
 - Ha a fényelektromos bemenet nyitva van és az áramhálózati bemenet zárva van, akkor az egység normál módon üzemel.
 - Ha a fényelektromos bemenet nyitva van és az áramhálózati bemenet is nyitva van, akkor az egység leállítja a HMV üzemmódot és egy meghatározott ideig hűtési / fűtési üzemmódban üzemel (az időtartam beállítható), majd kikapcsol.
- **ÁRAMERŐSSÉG KORLÁTOZÁSA PARAMÉTER BEÁLLÍTÁSÁVAL**
- **EGYSÉG TÁVVEZÉRLÉSE TELEFONOS ALKALMAZÁSSAL** (IOS és Android rendszerekhez).
- Részletes **HIBADIAGNOSZTIKA** riasztási előzményekkel.
- **ÖSSZES ÜZEMI PARAMÉTER MEGJELENÍTÉSE**



2. ábra - Felhasználói felület

3. MŰSZAKI ÉS TELJESÍTMÉNY ADATOK
3.1 A rendszer műszaki adatai

-	Modellek		4	6	8	10	12	14	16	12T	14T	16T	UM
A7W35	Fűtési teljesítmény	névleges	4,20	6,35	8,40	10,0	12,1	14,5	15,9	12,1	14,5	15,9	kW
	Felvett teljesítmény	névleges	0,82	1,28	1,63	2,02	2,44	3,15	3,53	2,44	3,15	3,53	kW
	COP		5,10	4,95	5,15	4,95	4,95	4,60	4,50	4,95	4,60	4,50	W/W
	Vízáram		722	1092	1445	1720	2081	2494	2735	2081	2494	2735	l/h
	Rendelkezésre álló statikus nyomás		81	76	61	47	58	42	34	58	42	34	kPa
A7W45	Fűtési teljesítmény	névleges	4,30	6,30	8,30	10,0	12,3	14,1	16,0	12,3	14,1	16,0	kW
	Felvett teljesítmény	névleges	1,13	1,70	2,16	2,67	3,32	3,92	4,57	3,32	3,92	4,57	kW
	COP		3,80	3,70	3,85	3,75	3,70	3,60	3,50	3,70	3,60	3,50	W/W
	Vízáram		740	1084	1428	1720	2116	2425	2752	2116	2425	2752	l/h
	Rendelkezésre álló statikus nyomás		81	76	62	47	57	45	33	57	45	33	kPa
A7W55	Fűtési teljesítmény	névleges	4,40	6,00	7,50	9,50	11,9	13,8	16,0	11,9	13,8	16,0	kW
	Felvett teljesítmény	névleges	1,49	2,03	2,36	3,06	3,90	4,68	5,61	3,90	4,68	5,61	kW
	COP		2,95	2,95	3,18	3,10	3,05	2,95	2,85	3,05	2,95	2,85	W/W
	Vízáram		473	645	806	1021	1279	1484	1720	1279	1484	1720	l/h
	Rendelkezésre álló statikus nyomás		83	81	80	77	85	79	71	85	79	71	kPa
A35W18	Hűtési teljesítmény	névleges	4,50	6,50	8,30	9,90	12,0	12,9	13,6	12,0	12,9	13,6	kW
	Felvett teljesítmény	névleges	0,82	1,35	1,64	2,18	3,04	3,49	3,77	3,04	3,49	3,77	kW
	EER		5,50	4,80	5,05	4,55	3,95	3,70	3,61	3,95	3,70	3,61	W/W
	Vízáram		774	1118	1428	1703	2064	2219	2339	2064	2219	2339	l/h
	Rendelkezésre álló statikus nyomás		80	75	62	48	58	53	48	59	53	48	kPa
A35W7	Hűtési teljesítmény	névleges	4,70	6,50	7,45	8,20	11,5	12,4	14,0	11,5	12,4	14,0	kW
	Felvett teljesítmény	névleges	1,36	2,17	2,22	2,52	4,18	4,96	5,60	4,18	4,96	5,60	kW
	EER		3,45	3,00	3,35	3,25	2,75	2,50	2,50	2,75	2,50	2,50	W/W
	Vízáram		808	1118	1281	1410	1978	2133	2408	1978	2133	2408	l/h
	Rendelkezésre álló statikus nyomás		80	75	68	63	61	56	46	61	56	46	kPa

A megadott értékek választható és kiegészítő tartozékok nélküli egységekre vonatkoznak. A közölt adatok megfelelnek a következő szabványnak: EN 14511:

EER (energiahatékonysági mutató) = teljes hűtési teljesítmény és az egység által felvett teljesítmény aránya COP (jósági fok) = teljes fűtési teljesítmény és az egység által felvett teljesítmény aránya

A7W35 = forrásközeg : levegő be 7°C d.b. 6°C w.b. / rendszer : víz be: 30°C ki: 35°C
A7W45 = forrásközeg : levegő be 7°C d.b. 6°C w.b. / rendszer : víz be: 40°C ki: 45°C
A7W55 = forrásközeg : levegő be 7°C d.b. 6°C w.b. / rendszer : víz be: 47°C ki: 55°C
A35W18 = forrásközeg : levegő be 35°C d.b. / rendszer : víz be: 23°C ki: 18°C
A35W7 = forrásközeg : levegő be 35°C d.b. / rendszer : víz be: 12°C ki: 7°C

Kültéri egység műszaki adatok		4	6	8	10	12	14	16	12T	14T	16T	UM	
Tápfeszültség		220/240-1-50						380/415-3-50				V-ph-Hz	
Kompresszor típusa		Iker forgódugattyús kompresszor, egyenáramú											
Kompresszorok száma / Hűtőkörök száma		1 / 1											
Hőcserélő típusa		Bevonatolt rézcsöveken hidrofíl alumínium lemezes hőcserélő											
Ventilátorok típusa		Egyenáramú axiális											
Ventilátorok száma		1											
Hidraulikus csöcsatlakozások / folyadék oldal		1/4" SAE / Ø 6,35					3/8" SAE / Ø 9,52						
Hidraulikus csöcsatlakozások / gáz oldal		5/8" SAE / Ø 15,88											
Hűtőközeg típusa		R32											
GWP		675											
Gyárilag feltöltött hűtőközeg mennyiség *		1,5 / 1,01		1,65 / 1,11			1,84 / 1,24						kg / t-CO2
Hűtőközeg vezeték (max. hosszúság / max.		30 / 20											m
SWL - Zajkibocsátás fűtési módban *	A7W35	56	58	59	60	64	65	68	64	65	68	dB(A)	
	max.	60	61	61	62	65	65	69	65	65	69	dB(A)	
	Sil. 1	56	56	57	58	62	62	63	62	62	63	dB(A)	
	Sil. 2	53	53	55	55	56	56	56	56	56	56	dB(A)	
SWL - Zajkibocsátás hűtési módban *	A35W18	56	58	60	60	64	64	69	64	64	69	dB(A)	
	max.	60	61	61	62	65	65	69	65	65	69	dB(A)	
	Sil. 1	55	57	57	58	62	62	63	62	62	63	dB(A)	
	Sil. 2	52	54	54	54	56	56	56	56	56	56	dB(A)	
Max. áramerősség		12	14	16	17	25	26	27	10	11	12	A	
Nettó tömeg		58		77			96			112			kg
Csoomagolt egység tömege		65		94			114			130			kg

* A gyárilag feltöltött hűtőközeg mennyiség legfeljebb 15 méteres hűtővezeték hosszúságot tesz lehetővé. A hűtővezetékek maximálisan megengedett hosszúsága 30 méter: ebben az esetben a gyárilag feltöltött hűtőközeg mennyiségre rá kell tölteni a telepítés során.

** : SWL = Zajkibocsátás, jelentése: 1x10-12 W az alábbi körülmények között üzemelő egység esetén:

A7W35 = forrásközeg : levegő be 7°C d.b. 6°C w.b. / rendszer : víz be: 30°C ki: 35°C

A35W18 = forrásközeg : levegő be 35°C d.b. / rendszer : víz be: 23°C ki: 18°C

Max = fűtés / hűtés üzemmódok maximális teljesítménye esetén

1 = 1-es zajcsökkentési szint aktív fűtési/hűtési üzemmódban

2 = 2-es zajcsökkentési szint aktív fűtési/hűtési üzemmódban

Az összes zajkibocsátás dB(A) értékének mérése az ISO 9614 szabvány szerint történik.

Beltéri egység műszaki adatok		10				16			16T			UM	
Tápfeszültség		220/240-1-50				380/415-3-50			V-ph-Hz				
Hőcserélő típusa		Forrasztott rozsdamentes lemezes											
Szivattyú típusa		Elektromos keringető szivattyú				Elektromos keringető szivattyú (9 mca)							
Rendszer tágulási tartályának a mérete		10											
Rendszer víz biztonsági szelep készlet		3											
Rendszer víz csatlakozásai		1" GAS F											
Használati melegvíz csatlakozások		3/4" GAS F											
Hidraulikus csőcsatlakozások / folyadék oldal ***		3/8" SAE / Ø 9,52											
Hidraulikus csőcsatlakozások / gáz oldal		5/8" SAE / Ø 15,88											
Rendszer minimális vízmennyisége		40											
HMV bojler - tekercs minimális felülete (legalább / ajánlott)	acél	1,4 / 2,5				1,75 / 4,0							m ²
	zománc	1,7 / 3,0				2,5 / 5,6							m ²
Rendszer tartalék fűtés		3				6							kW
Rendszer hőmérséklete (min-max)		5 - 65											°C
Rendszer nyomása (min-max)		1 - 3											bar
SWL - Zajkibocsátás		39	39	39	39	40	40	40	40	40	40	40	dB(A)
Max. áramerősség		14				10			10				A
Nettó tömeg		33				35			36				kg
Üzemi tömeg ****		35				37			38				kg
Csomagolt egység tömege		35				37			38				kg

*** A külső egységekhez való illesztéshez a 4-6-os modellek esetén egy 3/8" SAE -> 1/4" SAE szűkítő szerelvény áll rendelkezésre a Ø 6,35 folyadékcső számára.

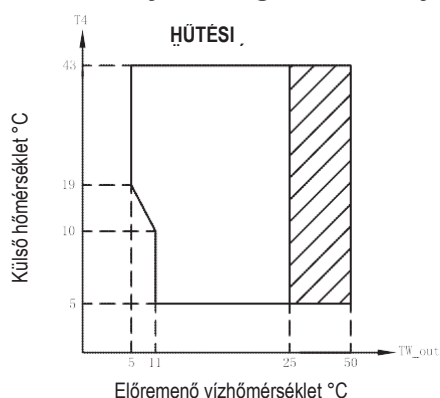
**** Alap egység kiegészítők nélkül.

3.2 ERP adatok

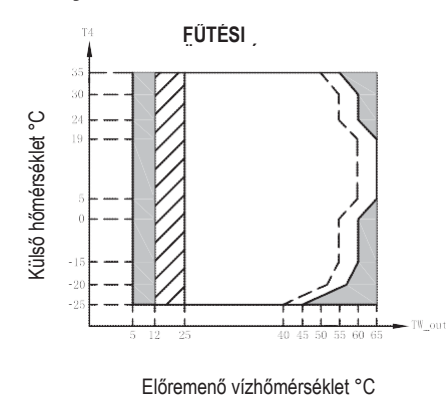
Modellek		4	6	8	10	12	14	16	12T	14T	16T	UM
Szezonális térfűtés energiahatékony osztálya	alacsony hőmérséklet (víz kimenet 35°C)	191	195	205	204	189	185	182	189	185	182	ηs (%) osztál
	közepes hőmérséklet (víz kimenet 55°C)	129	138	131	136	135	135	133	135	135	133	ηs (%) osztál
SCOP	alacsony hőmérséklet (víz kimenet 35°C)	4,85	4,95	5,21	5,19	4,81	4,72	4,62	4,81	4,72	4,62	W/W
	közepes hőmérséklet (víz kimenet 55°C)	3,31	3,52	3,36	3,49	3,45	3,47	3,41	3,45	3,47	3,41	W/W
SEER	víz hőm.: 7°C	4,99	5,34	5,83	5,98	4,89	4,86	4,69	4,86	4,83	4,67	W/W
	víz hőm.: 18°C	7,77	8,21	8,95	8,78	7,10	6,90	6,75	7,04	6,85	6,71	W/W

MEGJEGYZÉS: A közölt adatok megfelelnek a 811/2013 európai előírásnak. A megadott értékek választható és kiegészítő tartozékok nélküli egységekre vonatkoznak.

3.3 Hőszivattyú névleges üzemi teljesítménye



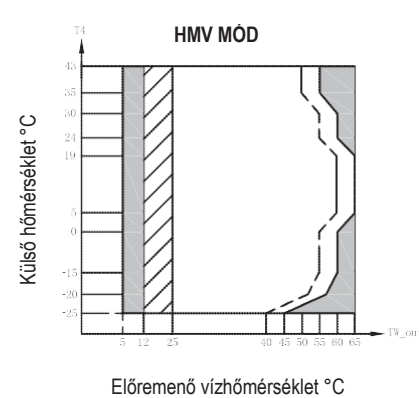
Hőszivattyú üzemi tartománya esetleges korlátokkal vagy védelemmel.



Hőszivattyú üzemi tartománya esetleges korlátokkal vagy védelemmel.

Telepített tartalék fűtéssel.

Legnagyobb előremenő vízhőmérséklet a hőszivattyú működéséhez.



Hőszivattyú üzemi tartománya esetleges korlátokkal vagy védelemmel.

Telepített tartalék fűtéssel.

Legnagyobb előremenő vízhőmérséklet a hőszivattyú működéséhez.

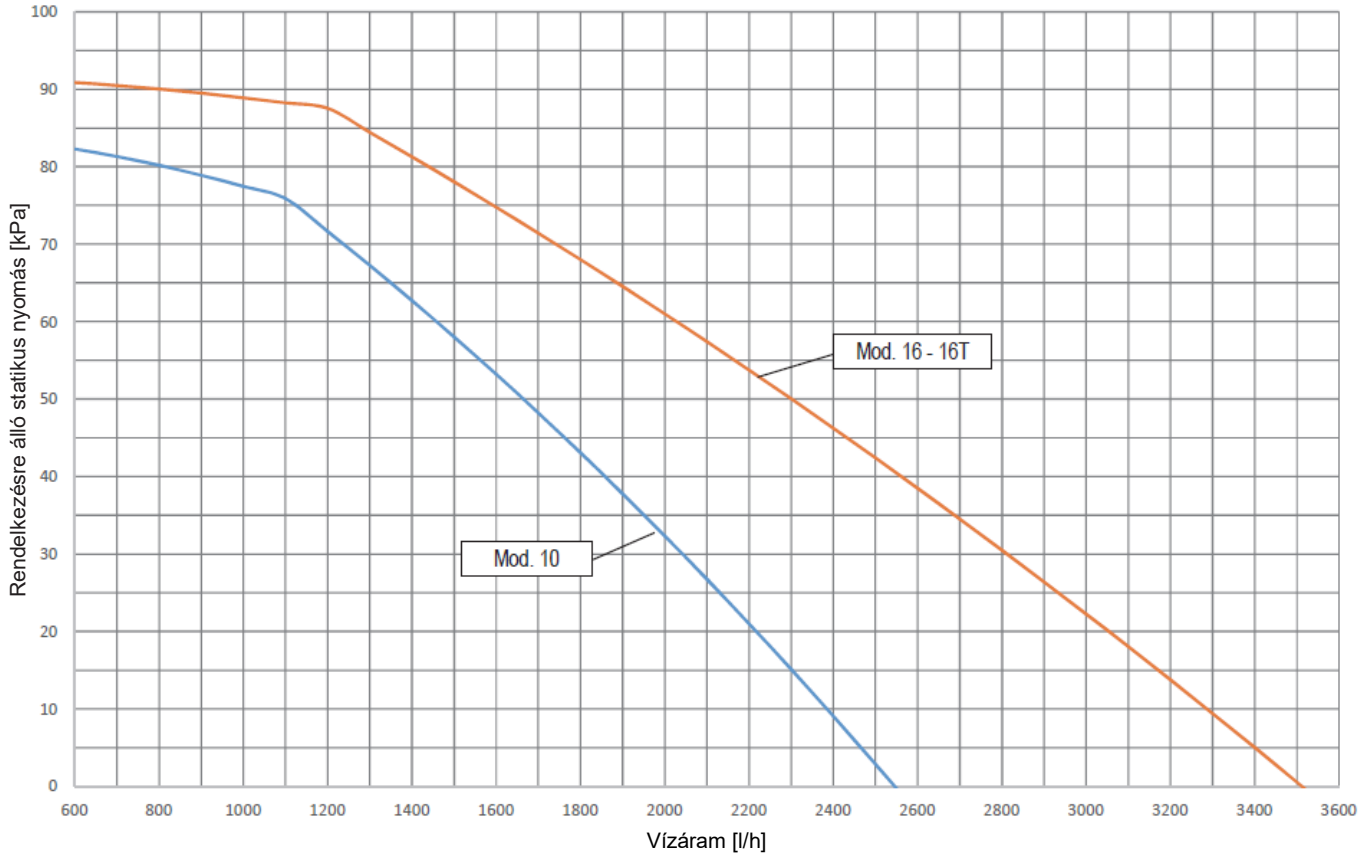
MEGJEGYZÉS A HMV ÜZEMMÓDHOZ: Az előállított (előremenő) vízhőmérséklet az egység által előállított hőmérsékletet jelenti, nem a felhasználó számára rendelkezésre álló HMV vízhőmérsékletet; a HMV hőmérséklet ugyanis ennek az értéknek és a HMV fűtőtekercs felületének a függvénye.

3.4 Rendelkezésre álló statikus nyomás

3.4.1 Hőszivattyú beltéri egység keringető szivattyúja

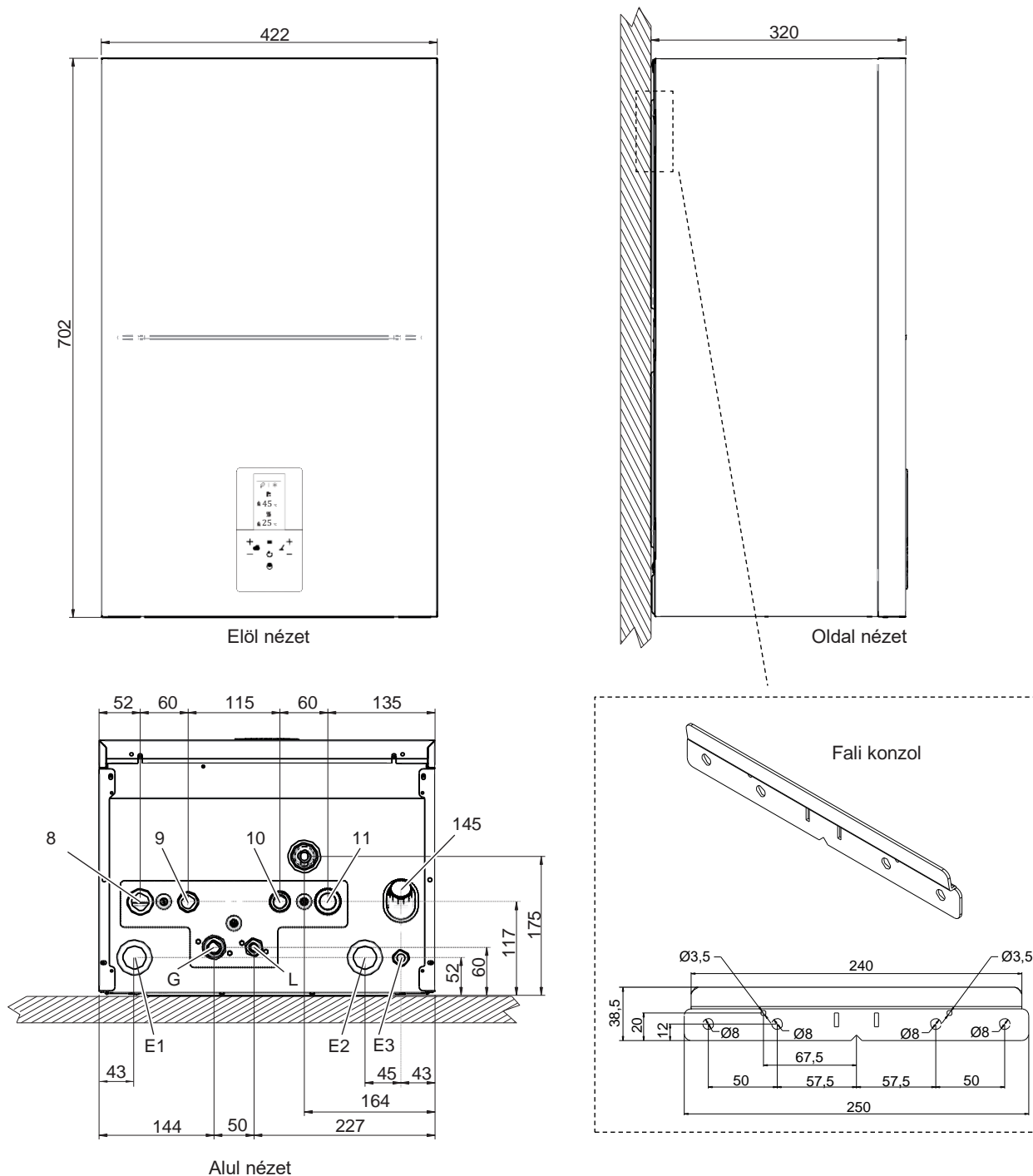
Vízáram [l/h]

A grafikon a belső keringető szivattyú (P_i) által, maximális fordulatszámon biztosított rendelkezésre álló statikus nyomást mutatja. A belső keringető szivattyú fordulatszámát a hidronikus kapcsolótábla kezeli, a megfelelő vízhőmérséklet különbséget biztosítása érdekében, az alábbi táblázat szerint:



	Hűtési üzemmód	Fűtési üzemmód	
	Minden alapértékhez	Alapérték <50°C	Alapérték >50°C
$\Delta T = T_{\text{Víz,be}} - T_{\text{Víz,ki}}$	5	5	8

4. MÉRETEK ÉS FIZIKAI ADATOK



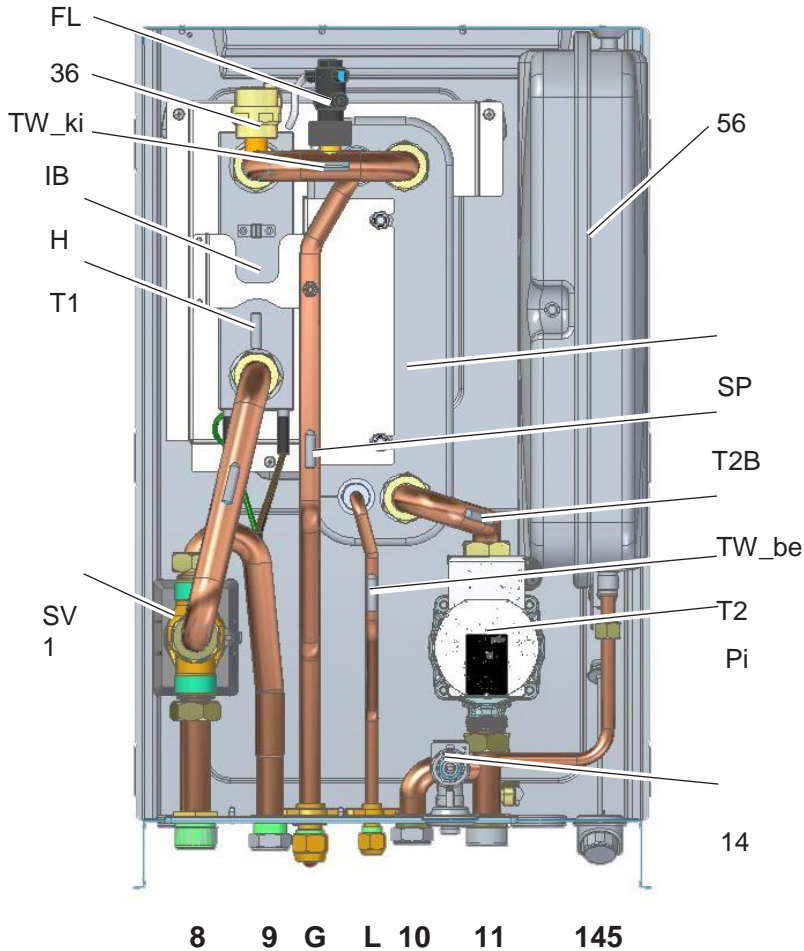
3. ábra - Méretek és csatlakozások

- 8 Rendszer ki - Ø 1"
- 9 HMV ki - Ø 3/4"
- 10 HMV be - Ø 3/4"
- 11 Rendszer be - Ø 1"
- 145 Víznyomás mérő
- G Gázvezeték - Ø 15,88 (5/8")
- L* Folyadékör - Ø 9,52 (3/8")

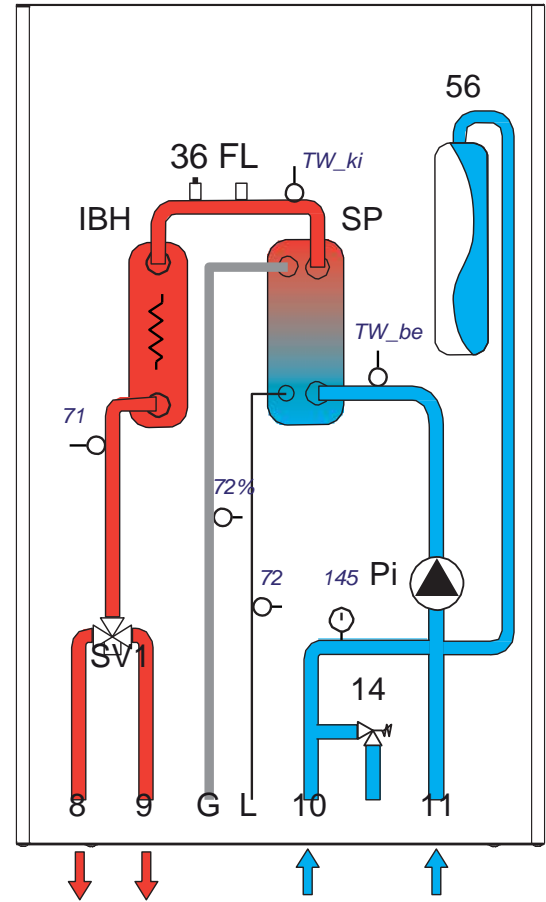
- E1 Jeladó vezetékek csatlakozója
- E2 Tápkábel csatlakozója
- E3 Tápkábel csatlakozóval

*** A kültéri egységekhez való illesztéshez a 4-6-os modellek esetén egy 3/8 "SAE -> 1/4" SAE szűkítő szerelvény áll rendelkezésre a Ø 6,35 folyadékcső számára.

5. ÁLTALÁNOS ELRENDEZÉS ÉS A BELTÉRI EGYSÉG HIDRAULIKUS RENDSZERÉNEK RAJZA



4. ábra - Általános elrendezés

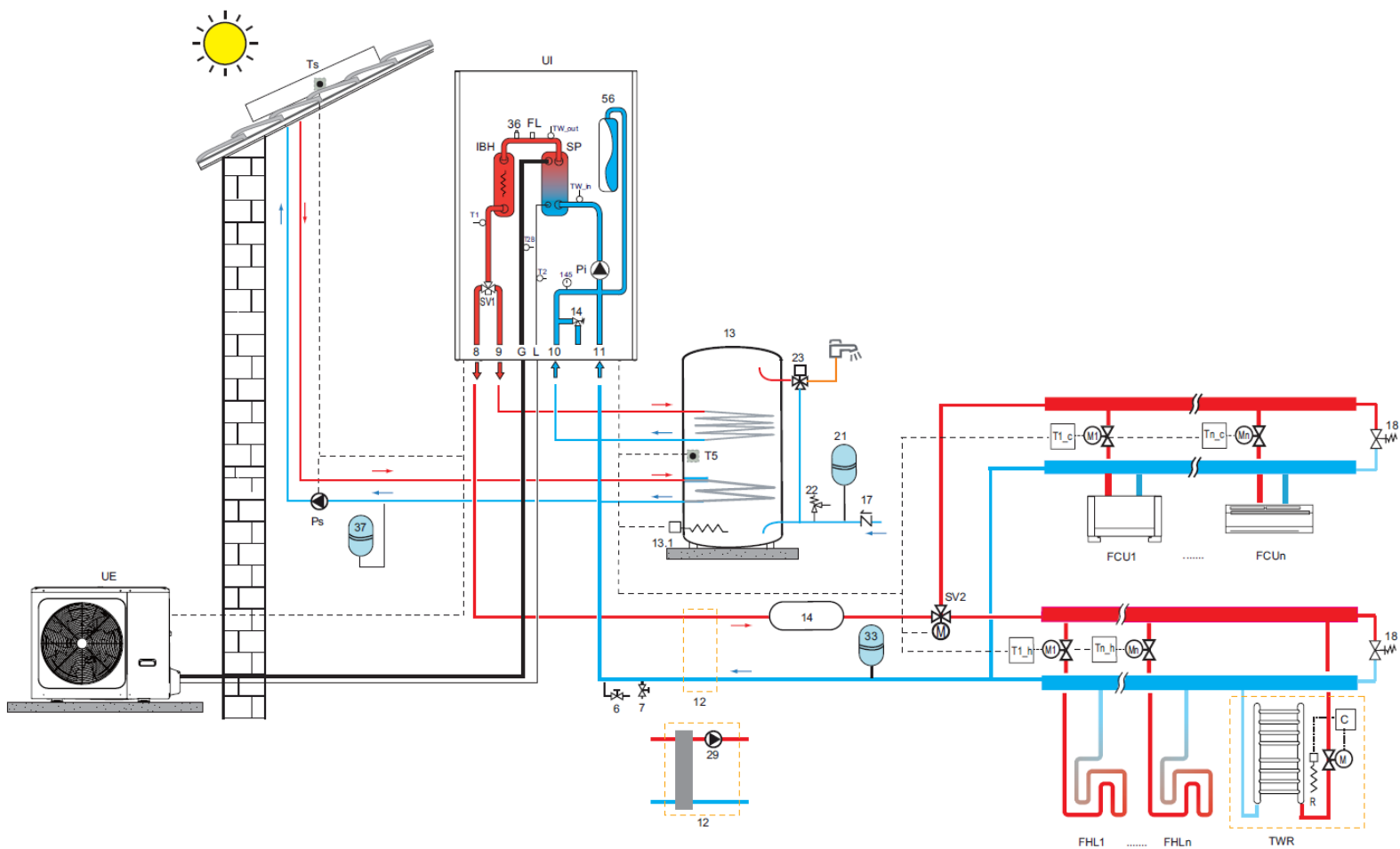


5. ábra - Beltéri egység hidraulika diagram

JELMAGYARÁZAT

- 8 Rendszer ki
- 9 HMV ki
- 10 HMV be
- 11 Rendszer be
- 14 Biztonsági szelep
- 36 Automatikus légtelenítő
- 56 Tágulási tartály
- 145 Víznyomás mérő
- FL Vízáram kapcsoló
- G Gázvezeték

- IBH Rendszer tartalék fűtés
- L Folyadékör
- Pi Víz keringető szivattyú
- SP Lemezes hőcserélő
- SV1 Irányító szelep
- T1 Hőszivattyú előremenő víz hőmérséklet érzékelő
- T2 Hőszivattyú folyékony hűtőközeg hőmérséklet érzékelő
- T2B Hőszivattyú gáz hűtőközeg hőmérséklet érzékelő
- TW_be Lemezes hőcserélő bemenő víz hőmérséklet érzékelő
- TW_ki Lemezes hőcserélő kimenő víz hőmérséklet érzékelő



>		21	HMV Táglási Tartály (nem szállított)	SV2	Háromjártú váltószelep fűtési / hűtési zónához (nem szállított)
6	Vízleeresztő szelep (nem szállított)	22	HMV biztonsági szelep (nem szállított)	T1_c - Tn_c	Hűtési igény szobatermosztát (nem szállított)
7	Feltöltő szelep (nem szállított)	23	Termostatikus keverőszelep (nem szállított)	T1_h - Tn_h	Fűtési igény szobatermosztát (nem szállított)
8	Rendszer ki	33	Rendszer táglási tartály (nem szállított)	Ts	Hőmérséklet érzékelő napkollektorhoz (nem szállított)
9	HMV ki	37	Napkollektoros rendszer táglási tartály (nem szállított)	TWR	Fürdőszobai törülköző szárító csatlakoztatása: ha a fűtési rendszerbe van kötve elektromos fűtőbetéttel használható (R), amit a vezérlő aktivál (C), és ezzel egyidejűleg zárja a szelepet (M); ha nincs bekötve a fűtési rendszerbe, akkor a fűtést kizárólag az elektromos fűtőbetét biztosítja (R), amit a vezérlő aktivál (C)
10	HMV be	FCU 1...n	Levegő csatlakozó: csak hűtésre használható padlófűtés mellett vagy hűtésre és fűtésre, ha nincs padlófűtés		
11	Rendszer be	FHL 1...n	Csak padlófűtés / radiátoros fűtés a zónákban		
12	Hidraulikus leválasztó és segédzivattyú (nem szállított), telepítés	G	Gázvezeték	UI	Beltéri egység
	a rendszerben fellépő nagyobb víznyomás csökkenés esetén	L	Folyadékkör	UE	Kültéri egység
13	HMV bojler (nem szállított)	P_o	Külső szivattyú, (nem szállított), telepítés a rendszerben fellépő nagyobb víznyomás csökkenés esetén, a hőszivattyú kezeli	----	Villamos csatlakozások
13.1	Elektromos fűtőbetét HMV bojler (nem szállított)				
14	Rendszer inercia víztartály (nem szállított)				
17	Egyenirányító szelep (nem szállított)				
18	Megkerülő szelep (nem szállított)	P_s	Napkollektoros rendszer vízpumpa (nem szállított)		

7. TELEPÍTÉS

7.1 Ellenőrzés a termék átvételekor

Az egység átvételekor ellenőrizni kell, hogy a kísérő dokumentumon szereplő összes elemet megkapta-e, és azok nem sérültek-e meg a szállítás során. Ha sérülést talál, kérje meg a fuvarozót, hogy mérje fel a sérülés mértékét, közben értesítse az ügyfélszolgálati irodánkat. Csak ilyen módon és azonnali intézkedés esetén igényelheti a hiányzó elemek pótlását vagy a károk megtérítését.

7.1.1 Csomagolás és tárolás

Minden gépet kartondobozba csomagolunk az adott egységtől függően. A berendezés tárolása és telepítése során szükséges megfelelő eljárásokat a csomagolás tartalmazza. Tárolás esetén a hőmérséklet -25°C - 55°C között legyen.



MEGJEGYZÉS

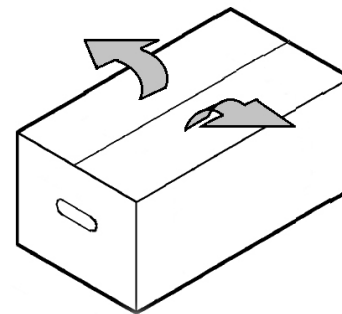
A csomagolóanyagokkal ne szennyezze a környezetet.

A csomagolóanyagokat ne hagyja szétszórva és azokat tartsa gyermekektől távol, mert veszélyt jelenthetnek.

Ha már kiválasztotta a helyet, ahova az egység telepítésre kerül (lásd a kézikönyv erre vonatkozó részeit), az alábbi utasítások szerint csomagolja ki az egységet.

Telepítésre vonatkozó követelmények

- A beltéri egység dobozba csomagolva érkezik.
- Kiszállításkor ellenőrizni kell az egységet, és bármilyen sérülést azonnal jelezni kell a fuvarozó követeléskezelője számára.
- Ellenőrizze, hogy a beltéri egység minden tartozéka megérkezett-e.
- Az egységet az eredeti csomagolásban vigye minél közelebb a telepítés helyéhez, hogy ez által is védve legyen a mozgatás közben lehetséges sérülések ellen.
- A beltéri egység körülbelül 40 kg-ot tesz ki, így azt legalább két embernek kell megemelnie.



6. ábra -

7.1.2 Telepítés helyének kiválasztása és a szükséges térköz biztosítása a beltéri egység számára



VIGYÁZAT

Az egység gyúlékony hűtőközeget tartalmaz, ezért az egységet jól szellőző helyre kell telepíteni. Ha épületen belül telepíti az egységet, akkor külön hűtőközeg érzékelő műszert és szellőztető berendezést is telepíteni kell az EN378 szabvány értelmében. Alkalmazzon megfelelő intézkedéseket a kistestű állatok bejutása ellen.

Az ilyen kártevők az elektromos alkatrészeket megrongálhatják, ami hibás működést, füst képződést vagy tüzet okozhat. Emléktessen a vásárlót az egység körüli területek tisztán tartására.

A berendezés nem alkalmas robbanásveszélyes környezetben történő használatra.

- Olyan helyet válasszon az egység telepítésére, ahol teljesülnek az alábbi feltételek, és amely a vásárló számára is megfelelő.
 - Megfelelően szellőző hely.
 - Olyan biztonságos hely, amely elbírja az egység súlyát és rezgéseit, és ahova az egység vízszintesen telepíthető. Olyan hely, ahol nem fordulhat elő gyúlékony gázok vagy anyagok szivárgása.
 - Olyan hely, ahol biztosított az egység szervíz céljából történő megközelítése.
 - Olyan hely, ahol az egységhez kialakított csővezetékek és elektromos vezetékek hosszúsága a megengedett határértéken belül van.
 - Olyan hely, ahol az egységből esetlegesen szivárgó víz nem okozhat jelentősebb károkat.
 - Olyan hely, amely minél jobban védve van az eső ellen.
 - Ne telepítse az egységet munkaterületként használatos helyre. Nagyobb mennyiségű por képződésével járó építési munkák (pl. csiszolás stb.) során takarja le az egységet. Ne helyezzen semmilyen tárgyat vagy berendezést az egység tetejére (tetőlemezére)!
 - Ne másszon fel, üljön vagy álljon az egység tetejére!
 - A hűtőközeg szivárgása esetén alkalmazzon megfelelő intézkedéseket a vonatkozó helyi törvények és előírások szerint.
 - Ne telepítse az egységet tengerpart közelében vagy olyan helyre, ahol korrozív hatású gázok vannak jelen.

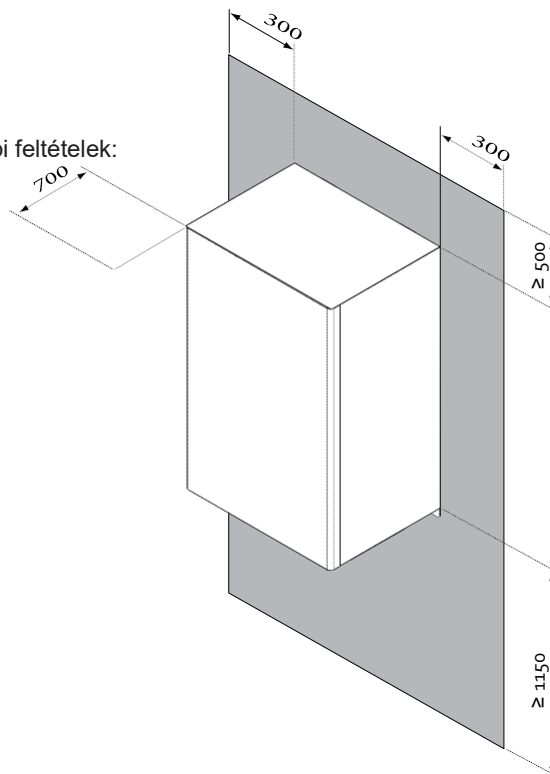
A telepítés helye legyen pormentes, ne legyenek a környezetében gyúlékony tárgyak vagy anyagok, illetve korrozív gázok. Az egység fali felfüggesztésre lett kialakítva, melyhez a fali konzol alaptartozék. A falra való rögzítés módja biztosítsa az egység stabil és hatékony megtartását.

MEGJEGYZÉS

A panelborítás leszereléséhez és a szokásos karbantartási műveletekhez szükséges a minimális működési terület követelmény betartása.

Olyan helyet válasszon az egység telepítésére, ahol teljesülnek az alábbi feltételek:

- Ahol teljesülnek a csővezetékek maximális hosszúságára, az egységre csatlakoztatott hőmérséklet érzékelőkre, távvezérlésre stb. vonatkozó követelmények.
- Ne helyezzen semmilyen tárgyat vagy berendezést az egység tetejére!
- Ügyeljen, hogy a helyi törvények és szabályozások által egy hűtőközeg szivárgás esetére előírt óvintézkedések és utasítások maradéktalanul betartásra kerüljenek.
- Ajánlott a használati melegvíz előállításához szükséges bojler a beltéri egységhez a lehető legközelebb elhelyezni.



7. ábra - Beltéri egységhez szükséges minimális működési terület

FIGYELEM

A beltéri egységet épületen belüli, víztől védett helyen kell telepíteni, különben az egység és kezelőjének biztonsága nem garantálható.

- A beltéri egységet falra kell rögzíteni, az alábbi követelményeknek megfelelő beltéri helyen:
- A telepítés helye fagy ellen védett.
- Az egység körül elegendő szabad hely van biztosítva a javításhoz, lásd 7. ábra.
- Az egység körül elegendő szabad hely van a megfelelő szellőzés biztosításához.
- Biztosítva van egy nyomákszabályozó szelep a légtelenítéshez.

FIGYELEM

Amikor az egység hűtési módban üzemel, kondenzátum csöpöghet az előremenő és visszatérő vízvezeték csövekről. Ügyeljen, hogy a lecsepegő kondenzátum ne okozzon kárt a bútorokban vagy más berendezésekben.

- A telepítés helyén a falfelület legyen egyenes, nem éghető anyagból, amely képes megtartani az egység üzemi súlyát.
- Teljesül minden követelmény a csővezetékek hosszúságára és távolságokra vonatkozóan.

7.2 Minimális üzemi víztartalom és HMV bojler követelményei (nem szállított tartozék)

Beltéri egység műszaki adatok		10	16	16T	UM
Rendszer minimális vízmennyisége		15	25		l
HMV bojler - tekercs minimális felülete	acél	1,4 / 2,5	1,75 / 4,0		m ²
	zománc	1,7 / 3,0	2,5 / 5,6		m ²

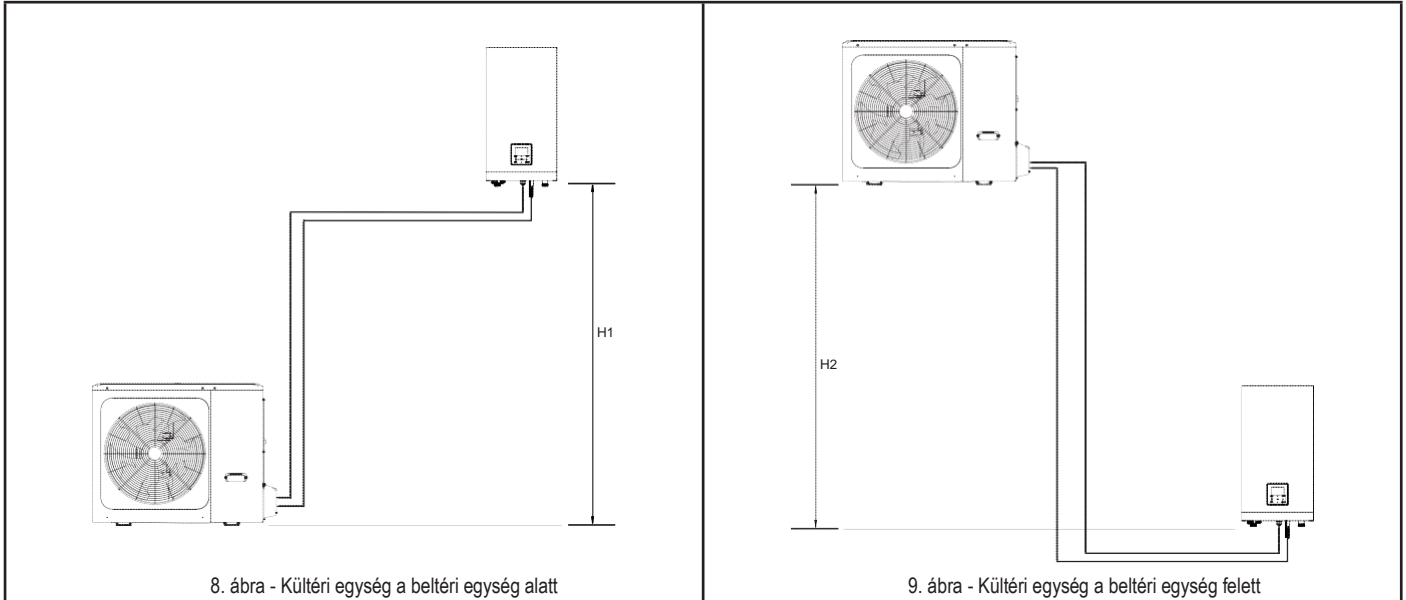
Követelmény	Érték
Maximálisan megengedett csővezeték hosszúság a használati melegvíz tartály és a beltéri egység között (csak használati melegvíz tartállyal rendelkező kialakítás esetén). A beltéri egységgel szállított hőmérséklet érzékelő kábele 10 m hosszú.	8m

7.3 Hűtőfolyadék csővezeték hosszúságára és szintkülönbségére vonatkozó határértékek

A beltéri és kültéri egységek között a hűtőközeget szállító csővezetékek hosszúsága a lehető legrövidebb legyen, és annak minden esetben teljesítenie kell az egységek között megengedett maximális szintkülönbség követelményét.

Az egységek közötti szintkülönbség (H1,H2) és a csővezetékek hosszának (L) csökkentésével csökkenthetők a terhelés miatti veszteségek, így növelhető a berendezés teljes hatékonysága.

Kövesse az alábbi táblázatban megadott határértékeket.



8. ábra - Kültéri egység a beltéri egység alatt

9. ábra - Kültéri egység a beltéri egység felett

Kültéri egység	4	6	8	10	12	14	16	12T	14T	16T	UM
Folyékony hűtőközeg	1/4"	1/4"	3/8"	3/8"	3/8"	3/8"	3/8"	3/8"	3/8"	3/8"	SAE
Gáz hűtőközeg	5/8"	5/8"	5/8"	5/8"	5/8"	5/8"	5/8"	5/8"	5/8"	5/8"	SAE
Alap hűtőközeg töltet (R32)	1,5	1,5	1,65	1,65	1,84	1,84	1,84	1,84	1,84	1,84	kg

Beltéri egység	10				16			16T			UM
Folyékony hűtőközeg	3/8" ⁽¹⁾	3/8" ⁽¹⁾	3/8"	3/8"	3/8"	3/8"	3/8"	3/8"	3/8"	3/8"	SAE
Gáz hűtőközeg	5/8"	5/8"	5/8"	5/8"	5/8"	5/8"	5/8"	5/8"	5/8"	5/8"	SAE

⁽¹⁾ A kültéri egységekhez való illesztéshez a 4-6-os modellek esetén egy 3/8" SAE -> 1/4" SAE szűkítő szerelvény áll rendelkezésre a Ø 6,35 folyadékcső számára.

Hűtőközeg csővezetékek	4	6	8	10	12	14	16	12T	14T	16T	UM
Folyékony hűtőközeg csővezeték (külső átmérő)	6,35	6,35	9,52	9,52	9,52	9,52	9,52	9,52	9,52	9,52	mm
Gáz hűtőközeg csővezeték (külső átmérő)	15,88	15,88	15,88	15,88	15,88	15,88	15,88	15,88	15,88	15,88	mm
Max. csőhosszúság alap hűtőközeg töltettel	15	15	15	15	15	15	15	15	15	15	m
Hűtőközeg töltet minden további méterenként a 15 m hosszúság felett	20	20	38	38	38	38	38	38	38	38	g/m
Max. hosszúság a beltéri és kültéri egység között	30	30	30	30	30	30	30	30	30	30	m
Max. szintkülönbség (H1)	20	20	20	20	20	20	20	20	20	20	m
Max. szintkülönbség (H2)	20	20	20	20	20	20	20	20	20	20	m

Az egységek szükséges módosításával kapcsolatban vegye fel a kapcsolatot a műszaki részlegünkkel, ha az egységek a fent megadott üzemi tartományokon kívül kell üzemelnie.

MEGJEGYZÉS

A hűtőkörhöz tartozó részegységeket összekötő, R32 hűtőközeget tartalmazó csővezetékeket nem kell szivárgó hűtőközeg forrásaként figyelembe venni a berendezésen belüli potenciális gyújtóforrások miatti tűz vagy robbanásveszély felmérésekor, ha a vizsgált csővezeték a berendezés környezetében megfelel az alábbiaknak;

nem tartalmaz csőcsatlakozásokat;

nem tartalmaz a külső csőátmérő 2,5-szeresénél kisebb sugarú

hajlatot; védve van a normál üzem, szerviz vagy karbantartás során

lehetséges sérülések ellen.

FIGYELEM

A hűtőközeg csővezeték oxidálódásának megelőzéséhez hegesztés közben nitrogént kell használni, különben az oxidálódott felület eltömíti a keringető rendszert.

A tömítésvizsgálathoz magas nyomású nitrogént [4,3MPa (43bar)

R32 közeghez] kell használni. A nitrogén betöltése előtt húzza

szorosra a magas/alacsony nyomásszabályozó szelepeket.

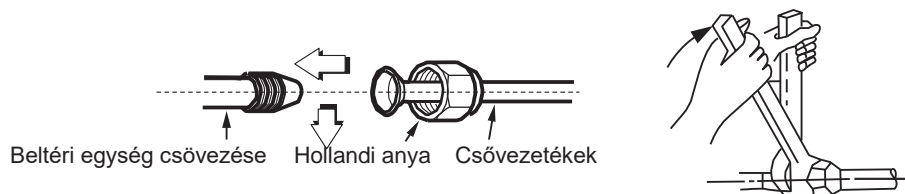
A nitrogént a nyomásszabályozó szelepek csatlakozóján keresztül kell betölteni.

A tömítésvizsgálathoz tilos oxigént, gyúlékony vagy mérgező gázokat használni!

7.4 Hűtőközeg csőcsatlakozások

A hűtőközeg csővezetékek csatlakoztatása során a következőket kell betartani:

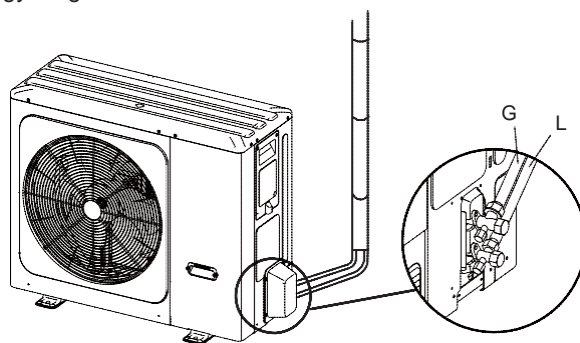
- A csővezeték legyen képes a hűtőközeg maximális nyomásának (PS= 4,3MPa) megtartására.
- Ellenőrizze, hogy ne legyen szennyeződés vagy víz a csővekben, mielőtt azt rácsatlakoztatja a kültéri vagy beltéri egységre.
- A csövet nagy nyomású nitrogénnel öblítse át. Erre tilos a kültéri egységben lévő hűtőközeget használni!
- A korábban leforrasztott cső végét illessze a beltéri egységek csatlakozóihoz (lásd „3. ábra - Méretek és csatlakozások” a 87. oldalon).
- A csőköttést először kézzel húzza meg, majd szorítsa rá egy megfelelő csőkulccsal.



10. ábra -

Kültéri egységhez

- A korábban leforrasztott cső végét illessze a kültéri egységen lévő csapokhoz.
- A csőköttést először kézzel, majd egy megfelelő csőkulccsal húzza szorosra.



11. ábra -

A védősapka egyszerhasználatos tartozék, ne használja fel újból. Ha eltávolítja a védősapkát, azt újra kell cserélni.

Külső átm.	Meghúzó nyomaték (Nm)	További meghúzó nyomaték (Nm)
Ø 6,35	15	16
Ø 9,52	25	26
Ø 15,88	45	47

FIGYELEM

A hűtőközeg csővezeték oxidálódásának megelőzéséhez hegesztés közben nitrogént kell használni, különben az oxidálódott felület eltömíti a keringető rendszert.

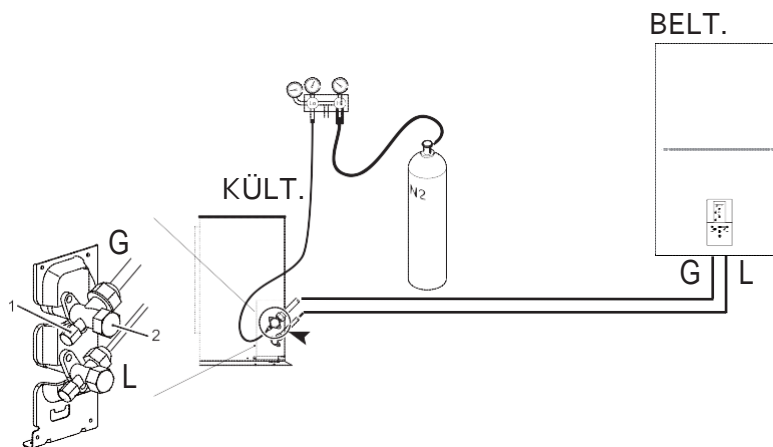
7.4.1 Tömítésvizsgálat és szivárgás ellenőrzése

Mielőtt vákuum alá helyezné a rendszert, ajánlott ellenőrizni a hűtőkör tömörségét, a csővezetékek és a beltéri egység közötti csatlakozásokat is beleértve. Kövesse az alábbi lépéseket:

- A kültéri egység szerviz szelepei legyenek teljesen elzárva, távolítsa el a védősapkát a szerviz csapról (12. ábra - 1. rész) és a gázszelep csőtoldalát (12. ábra - 2. rész) (a nagyobbat)
 - Csatlakoztassa a szerviz szelepet egy nyomásmérő egységre és egy oxigén mentes nitrogén (OFN) palackra.
 - Helyezze a rendszert nyomás alá, legfeljebb 43 bar (44 kg/cm²) nyomásig, az oxigén mentes nitrogén (OFN) palack használatával.
 - Folyékony szappannal ellenőrizze a csökötések tömörségét és tömítését.
- A nyomás alá helyezés során a palackot függőlegesen tartsa, hogy a rendszerbe ne kerüljön folyékony halmazállapotú nitrogén!
- Ellenőrizzen minden csőcsatlakozást a kültéri és beltéri egységen egyaránt, és győződjön meg arról, hogy mindegyik szorosra lett-e húzva. Szivárgás esetén buborék képződik a szivárgás helyén. Ha buborékok jelennek meg, akkor ellenőrizze, hogy a csőtoldatok szorosra lettek-e húzva és a hollandi csatlakozások alakja megfelelő-e.
 - Egy ronggyal törölje le a folyékony szappant.
 - Csökkentse a hűtőkörben a nitrogén nyomását a palackból kijövő feltöltő cső meglazításával.
 - Ha lecsökkentette a nyomást, csatlakoztassa le a nitrogénes palackot.

FIGYELEM

A tömítésvizsgálathoz tilos oxigént, gyúlékony vagy mérgező gázokat használni!



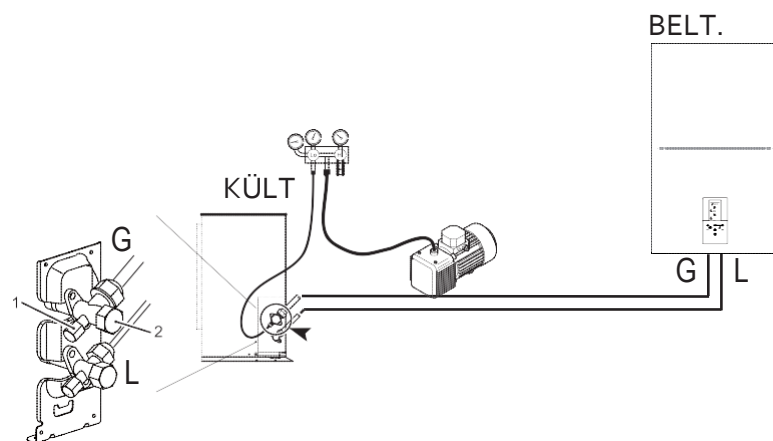
12. ábra - Tömítésvizsgálat és szivárgás ellenőrzése

7.4.2 Légtelenítés vákuum szivattyúval

A hűtőkörben lévő levegő és páratartalom káros az egység működésére nézve: növeli a rendszer nyomását, csökkenti a hatékonyságát, a csövekben jég képződhet, ami eltömíti a rendszert, és korrózió alakulhat ki a hűtőkörben.

Ezért a csövekben és a beltéri egységben vákuumot kell létrehozni. Ehhez kövesse a következő lépéseket:

- Csatlakoztassa az említett csővezetéket a vákuum szivattyúra.
- A mérőegységen nyissa meg a megfelelő forgatógombot, hogy a szivattyú rá tudjon csatlakozni a hűtőkörré.
- Várjon, amíg a nyomásmérőn mért nyomás el nem éri a kb. 3 Hgmm (400 Pa) értéket.
- Ha a vákuum elérte a megjelölt értéket, zárja el a csatlakozó szelepet, majd állítsa le a vákuum szivattyút.



13. ábra - Légtelenítés vákuum szivattyúval

Megjegyzés

KÜLT. = Kültéri egység

BELT. = Beltéri egység

7.4.3 Hőszigetelés

Ahhoz, hogy a berendezés működése közben a hideg vagy meleg ne vesszen el a környezetbe a csővezetékeken keresztül, alkalmazzon hatékony megoldást

a gáz-, és a folyadék csövek külön-külön történő szigetelésére.

- 1) A gázvezetékre zártcellás habszigetelést használjon, B1 tűzállósági fokozattal és 120 °C-os hőállósággal.
- 2) Ha a rézvezeték külső átmérője $\leq \Phi 12,7\text{mm}$, a szigetelőréteg vastagsága legyen legalább vagy több mint 15mm; Ha a rézvezeték külső átmérője $\geq \Phi 15,9\text{mm}$, a szigetelőréteg vastagsága legyen legalább vagy több mint 20mm.
- 3) A hőszigetelésre alkalmazott szigetelő anyagokat hézag nélkül helyezze fel a beltéri egység csővezetékeinek csatlakozásaira.

7.4.4 Hozzáadandó hűtőközeg mennyisége

A hozzáadandó hűtőközeg mennyiségét a kültéri egység/beltéri egység közötti folyadék oldali csővezeték átmérője és hossza alapján számítsa ki.

Ha a folyadék oldali csővezeték hossza kevesebb mint 15 méter, akkor nem kell több hűtőközeget tölteni a rendszerbe. Ennek megfelelően, a hozzáadandó mennyiség kiszámításakor a folyadék oldali csővezeték hosszából ezt a 15 métert le kell vonni.

Hozzáadandó hűtőközeg mennyisége	Rendszer típusa	Folyadékcső teljes hossza (m)	
		$\leq 15\text{m}$	$> 15\text{m}$
Összes hozzáadandó hűtőközeg mennyiség	4/6	0g	$(L-15) \times 20\text{g}$
	8/10/12/14/16/12T/14T/16T	0g	$(L-15) \times 38\text{g}$

7.5 Hidraulikus csőcsatlakozások



FIGYELEM

A biztonsági szelep kimenetét egy tölcserre vagy gyűjtőcsőre kell csatlakoztatni, hogy a fűtőkörben kialakuló túlnyomás esetén a víz ne folyjon ki a padlóra. Ellenkező esetben, ha a kiömlőszelep kinyílik és a helyiség leázik, a gyártó nem vonható felelősségre.



MEGJEGYZÉS

A nyomásmentesítő berendezés kifolyócsövén keresztül víz távozhat a rendszerből. Ezt a kivezetést nyitva kell hagyni. A nyomásmentesítő berendezést rendszeresen működtetni kell, hogy a rendszerből eltávolításra kerüljenek a vízkő lerakódások, és egyben ellenőrizni is kell, hogy a kivezetőcső nem záródott-e el.

Telepítés előtt alaposan öblítse át a rendszer összes csővezetékét, hogy biztosan eltávolításra kerüljön minden maradvány vagy szennyeződés, ami befolyásolhatja az egység működését.

Már kiépített rendszerek generátorának cseréje estén a teljes rendszert le kell üríteni és abból minden lerakódást és szennyeződést el kell távolítani. Erre a célra kizárólag fűtésrendszerekhez megfelelő, megbízható termékeket használjon (lásd a következő részben), amelyek nem károsítják a fémeket, műanyagokat vagy gumit.

A gyártó semmilyen felelősséget nem vállal a generátorban okozott károkért, ha a rendszer nem lett megfelelően kitisztítva.



MEGJEGYZÉS

Mivel az egység csatlakozásai rézből készültek, és a réz egy könnyen alakítható anyag, kizárólag a célra alkalmas szerszámokat használjon a hidraulikus kör csatlakoztatására, mert a nem megfelelő szerszámok kárt tehetnek a csövekben.

Készítse el a csatlakozásokat (lásd „3. ábra - Méretek és csatlakozások” a 87. oldalon) a megfelelő pontokon és az egységen látható jelölések szerint.

7.5.1 Fa gyálló egység, fa gyálló folyadékok, adalékok és gátlószerek

Szükség esetén fa gyálló folyadék, adalék vagy gátló szer alkalmazható a rendszerben, ha az ilyen folyadékok gyártója garantálja, hogy azok alkalmasak az adott célra és nem károsítják a hőcserélőt és egyéb részegységeket, és/vagy a kazán/hőszivattyú és a rendszer anyagait. Ne használjon olyan általános fa gyálló folyadékot, adalékot vagy gátló szert, ami nem kifejezetten fűtésrendszerekhez való, és nem kompatibilis a kazán/hőszivattyú és a rendszer anyagaival.

Csak olyan kondicionáló szert, adalékot, gátló szert és fa gyálló folyadékot használjon, amelyet annak gyártója fűtésrendszerekhez alkalmasnak nyilvánított, és amelyek nem károsítják

a hőcserélőt és egyéb részegységeket, és/vagy a kazán és a rendszer anyagait.

A vegyi kondicionálóknak biztosítaniuk kell a víz teljes oxigénmentesítését, biztosítaniuk kell a sárga fémek (réz és ötvözetek) védelmét, vízkőlerakódás elleni védelmet, semleges pH stabilizátort kell tartalmazniuk, alacsony hőmérsékletű rendszerekhez is, és kifejezetten fűtésrendszerekhez való biocid szert is tartalmazniuk kell.

Ajánlott vegyi kondicionálók: SENTINEL X100 és SENTINEL X200 FERNOX F1 és FERNOX F3

7.5.2 Vízszűrő

Az egység bevezetésénél kötelező felszerelni az Y-alakú vízszűrőt (az egységgel szállított).



MEGJEGYZÉS

Ha az előbbi utasítások figyelmen kívül hagyása miatt a beltéri egység hőcserélő felületein lerakódások jelennek meg, a jóállás érvénytelenítésre kerül.

7.5.3 Tanácsok a sikeres telepítéshez

A hidraulikus rendszer megfelelő kialakításához és telepítéséhez mindenkor kövesse a biztonságra és zajkibocsátásra vonatkozó helyi előírásokat.

Az egység megfelelő telepítéséhez az alábbi információk javaslatként tekintendők.

- Mielőtt csatlakoztatja az egységet a rendszerhez, alaposan mossa át a csöveket tiszta vízzel, a szűrők feltöltésével és kiürítésével.
- Csak ez után folytassa az egység csatlakoztatását a rendszerhez; ez a művelet elengedhetetlen ahhoz, hogy ismételt leállítás és a szűrők újbóli tisztítása nélkül megtörténhessen a rendszer megfelelő elindítása, mely esetben a hőcserélők és egyéb részegységek is károsodhatnak.
- Szakemberrel ellenőriztesse a művelethez használt vízkeverék minőségét; kerülendők a szervesen sók, biológiai (hínárok stb.) szilárd anyagok, oldott oxigén, pH. A nem megfelelő tulajdonságokkal bíró víz a nyomás megnövekedését okozhatja a szűrő gyakori vízkövesedése miatt, csökkenti a hatékonyságot és fokozott korróziót okoz, ami károsíthatja az egységet.
- A csővezetékeket a lehető legkevesebb hajlítással kell kialakítani, hogy minél kevesebb legyen a terhelési veszteség, és megfelelő megtámasztással kell kiépíteni, hogy a csőcsatlakozásokat ne érje túlzott mértékű feszítő hatás.
- A szervizelést igénylő részegységeknél szereljen be elzáró szelepeket, hogy azokat a karbantartási munkák idejére le lehessen választani, illetve hogy cserélhetőek legyenek a rendszer leürítése nélkül is.
- A csővezetékek leválasztása és a rendszer feltöltése előtt végezzen előzetes vizsgálatokat annak ellenőrzésére, hogy a rendszer nem szivárog-e.
- Szigetelje az összes hűtött vizes csővezetéket, hogy ne képződjön rajtuk kondenzátum. Az erre használt szigetelő anyag párazároló típusú legyen, ha nem az, akkor a szigetelőréteget vonja be megfelelő védelemmel. Ezen kívül, ellenőrizze, hogy a légtelenítő szelepek hozzáférhetőek-e a szigetelésen keresztül.
- A kör karbantartása nyomás alatt is lehetséges, ha tágulási tartályt (a rendszerbe beépítve) és egy nyomáscsökkentőt is használ. A rendszerhez használhat feltöltő berendezést, amely automatikusan, adott nyomás értéken biztosítja a kívánt nyomás létrehozását és fenntartását.
- Ellenőrizze, hogy a rendszer minden részegysége képes-e ellenállni a maximális statikus nyomásnak (a kiszolgált épület magasságától függően).



MEGJEGYZÉS

Ha a rendszer nem tartalmaz glikolt (fagyállót), vagy a rendszer áramellátása nem biztosított egy áramkimaradás esetén, akkor téli időszakban ürítse le a rendszertől a vizet a fagy okozta problémák megelőzése érdekében.

Az egység csak zárt vízrendszerben használható. Nyitott vízrendszerben történő használata a vízvezeték fokozott korróziójához vezethet.

A vízcsatlakozásokat az egységgel szállított összeállítási rajz alapján alakítsa ki, a víz bemeneti és kimeneti pontokhoz igazodva.

Ha a vízkörbe levegő, nedvesség vagy por kerül, az problémákat okozhat. Ezért a vízvezetékek csatlakoztatásakor minden esetben ügyeljen a következőkre: Csak tiszta csővezetéket használjon.

A sorják eltávolítása közben a csövet fordítsa a nyílásával lefelé.

Ha a csövet falon vezet át, fedje le a csővégeket, hogy a por és törmelék ne jusson be a csőbe.

Jó minőségű menettömítést használjon a csőcsatlakoztatások tömítésére. A tömítés legyen ellenálló a rendszer nyomásával és hőmérsékletével szemben.

Nem rézből készült fém csővezeték használata esetén, mindkét anyagot szigeteléssel válassza el egymástól a galvanos korrózió megelőzése érdekében. Ne használjon cinkkel bevont idomokat a vízkörben. Az ilyen idomok esetén fokozott korrózió léphet fel, mivel az egység belső vízköre réz csővezetékéből készült.

7.5.4 A rendszer vízzel való feltöltése

1. Csatlakoztassa a hálózati vízvezetéket a feltöltő szelephez, majd nyissa meg a szelepet.
2. Ellenőrizze, hogy az automatikus leeresztő szelep meg lett-e nyitva (legalább két teljes fordulat).
3. Töltse fel a rendszert vízzel, amíg a nyomásmérőn jelzett nyomás el nem éri a nagyjából 2,0 bar értéket. A leeresztő szelepeken keresztül légtelenítse a rendszert amennyire csak lehet. A vízkörben lévő levegő a kiegészítő fűtés hibás működését okozhatja.



MEGJEGYZÉS

Feltöltés közben nem mindig távolítható el az összes levegő a rendszertől. A rendszerben maradt levegő az automatikus leeresztő szelepeken keresztül fog távozni a rendszer első néhány órányi működése során. Ezt követően előfordulhat, hogy vizet kell rátölteni a rendszerre. A nyomásmérőn jelzett érték a víz hőmérsékletétől függően változik (magasabb hőmérséklet esetén magasabb a nyomás). Azonban a nyomás mindenkor legyen legalább 0,3 bar, különben a rendszer levegős lesz.

Az egység csak zárt vízrendszerben használható. Nyitott vízrendszerben történő használata a vízvezeték fokozott korróziójához vezethet.

Ne használjon cinkkel bevont idomokat a vízkörben. Az ilyen idomok esetén fokozott korrózió léphet fel, mivel az egység belső vízköre réz csővezetékéből készült. Háromjártatú vagy kétjártatú szelep használata a vízkörben. A szelep ajánlott maximális átállási ideje nem lehet több 60 másodpercnél.

7.5.5 Vízvezetékek fagy elleni védelme

Minden belső hidronikus részegységet szigetelni kell a hőveszteség csökkentése érdekében. A szabadon futó csővezetékeket is le kell szigetelni. A rendszer szoftvere speciális funkciókkal rendelkezik a teljes rendszer fagy elleni védelme érdekében, melyhez a hőszivattyút és a kiegészítő fűtést használja. Ha a rendszerben keringő víz hőmérséklete egy bizonyos érték alá esik, az egység a hőszivattyúval, az elektromos fűtőbetéttel vagy a kiegészítő fűtéssel felmelegíti a vizet. A fagy elleni védelmi funkció csak akkor kapcsol ki, ha a rendszer már elért egy bizonyos hőmérsékletet.

Áramkimaradás esetén a fenti funkciók nem biztosítják a rendszer fagy elleni védelmét.

⚠ FIGYELEM

Ha a rendszert hosszabb ideig nem használja, akkor is maradjon végig áram alatt. A rendszer áramellátásának leállításához a rendszer csővezetékeiben lévő vizet le kell engedni, hogy a fagy ne tehessen kárt a szivattyúban és a csővezetékben. A rendszerben lévő víz teljes leürítése után, a tápegységet kapcsolja le a rendszerről.

- Előfordulhat, hogy az egység túl sok vizet ürít le a nyomásszabályozó szelepen keresztül.
- A víz minősége feleljen meg az EN 98/83 EK irányelvnek.
- A vízminőség részletes adatai megtalálhatók az EN 98/83 EK irányelvben.

7.5.6 Vízvezetékek szigetelése

A teljes vízkört és az összes csővezetéket hőszigetelni kell, hűtési üzemmódban a kondenzátum képződés, a fűtési és hűtési teljesítmény csökkenésének, illetve a téli időszakban a külső csővezetékek fagyásának megelőzése érdekében. A szigetelőanyag legyen legalább B1 tűzállósági osztályú és feleljen meg a vonatkozó szabályozásoknak. A szigetelőanyag vastagsága legyen legalább 13 mm, 0,039 W/mK hővezető képességgel, hogy meg tudja akadályozni a külső vízvezeték fagyását.

Ha a külső hőmérséklet magasabb, mint 30°C és a levegő relatív páratartalma meghaladja a 80%-ot, akkor a hőszigetelés vastagsága legyen legalább 20 mm, hogy a szigetelés felületén ne képződjön kondenzátum.

7.6 Villamos csatlakozások

7.6.1 Villamossági adatok

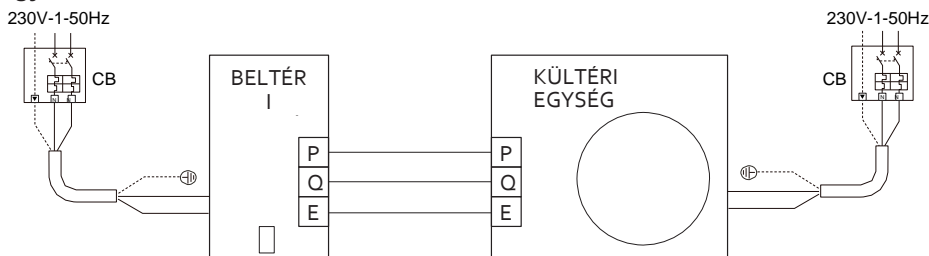
5. Táblázat - Villamossági adatok

Beltéri egység	MOD.	10	16	16T
Felvett teljesítmény	"	220-240V 50 Hz	220-240V 50 Hz	380-415 3+N+PE 50
Max. áramerősség	A	13	13	10
Automatikus megszakító	A	16	16	16
Tápkábel keresztmetszet	mm ²	3x1,5	3x1,5	5x1,5

A rendszert automatikus megszakítóval kell szerelni.

Kommunikációs kábel a beltéri és kültéri egység között	MOD.	10	16	16T
Vezeték mérete (árnyékolt kábel)	mm ²		3x0,75	

Alap csatlakoztatás egyfázisú rendszer esetén



⚠ VIGYÁZAT

Egy minden pólust leválasztó főkapcsolót vagy egyéb megszakító megoldást kell kialakítani a kiépített vezetékrendszerben a vonatkozó helyi törvényeknek és előírásoknak megfelelően.

Vezetékek csatlakoztatása előtt kapcsolja le az áramellátást.

Csak rézvezetékeket használjon. A kötegelt kábeleket ne nyomja össze, és tartsa távol a csővezetékektől és éles szegélyektől. Ügyeljen, hogy a sorkapocs csatlakozásokat ne érje külső nyomás.

Minden helyszíni vezetékét és rendszer elemét szakképzett villanyszerelőnek kell kiépítenie a vonatkozó helyi törvényeknek és előírásoknak megfelelően.

A helyszíni vezetékek kiépítését az egységgel szállított kapcsolási rajz alapján és az alábbi utasításoknak megfelelően kell elvégezni.

A rendszerhez önálló áramkört használjon. Ne használjon más berendezések által is használt áramkört.

Ne feledkezzen meg a földelésről. Az egység földkábelét ne csatlakoztassa közmű csővezetékhez, túlfeszültség-védelemhez vagy telefonvonal földeléséhez. A részlegesen kialakított földelés áramütést okozhat.

Feltétlenül kerüljön telepítésre egy földzárlat megszakító (30 mA). Ennek elmulasztása áramütést okozhat. Minden szükséges biztosíték és megszakító kapcsoló kerüljön telepítésre.



VIGYÁZAT

Az elülső panel eltávolítása előtt szüntesse meg a rendszer teljes áramellátását — tehát az egység áramellátását, valamint a kiegészítő fűtés és használati melegvíz tartály áramellátását is (ha van ilyen). Az egységen belüli részegységek felülete forró lehet!



MEGJEGYZÉS

A földzárlati megszakító nagysebességű típus legyen (<0,1 másodperc), 30 mA árammal.

Az egység inverterrel rendelkezik. Egy fázissiettető kondenzátor beépítése nem csak a teljesítménytényező javító hatását fogja csökkenteni, hanem a nagyfrekvenciás hullámok miatt a kondenzátor rendellenes mértékű felmelegedését is okozhatja. Ne építsen be fázissiettető kondenzátort, mert az ilyenek használata balesetet okozhat.



VIGYÁZAT

Minden olyan művelet előtt, amely a védőborítás eltávolítását igényli, a főkapcsolóval csatlakoztassa le a beltéri egységet az áramellátó hálózatról.



VESZÉLY

Semmilyen körülmények között NE érjen hozzá az elektromos részegységekhez, ha a főkapcsoló zárt állásban van (a rendszer áram alatt van)! Ez áramütést okozhat, ami súlyos sérüléssel, akár halállal is járhat!

A berendezést hatékony földelő rendszerre kell csatlakoztatni, az érvényes biztonsági előírásoknak megfelelően. A földelő rendszer hatékonyságát és megfelelőségét szakképzett személlyel ellenőriztesse. A gyártó semmilyen felelősséget nem vállal a földelő rendszer hiánya által okozott károkért.

A beltéri egység gyárilag huzalozva van, hárompólusú vagy ötpólusú kábellel felszerelve (csatlakozó dugó nélkül) az áramellátó hálózatra történő csatlakoztatáshoz. Az áramellátó hálózati csatlakozást direkt bekötéssel és megszakító kapcsolóval kell kialakítani (kétpólusú vagy négy-pólusú), legalább 3 mm-es nyitó érintkező távolsággal, automatikus áramköri megszakító közbeiktatásával (lásd az „5. Táblázat - Villamossági adatok” a 97. oldalon) a beltéri egység és az áramellátó hálózat között.

Egyfázisú egységek esetén (mod. 10 és 16)

Ügyeljen a helyes polaritásra (FÁZIS: barna vezeték / NULLA: kék vezeték / FÖLD: sárga-zöld vezeték) az áramhálózatra való csatlakoztatás során.

Háromfázisú egységek esetén (mod. 16T)

Ügyeljen a helyes polaritásra (L1-L2-L3 - N - PE) az áramhálózatra való csatlakoztatás során.



VESZÉLY

Az egység tápkábelét A FELHASZNÁLÓ NEM CSERÉLHETI! Ha a tápkábel megsérül, kapcsolja le az egységet és a tápkábelt szakképzett villanyszerelővel cseréltesse. Csere esetén kizárólag „HAR H05 VV-F” típusú 3x1,5 mm² keresztmetszetű (mod. 10 és 16) vagy 5x1,5 mm² keresztmetszetű (mod. 16T) kábelt használjon legfeljebb 11 mm-es külső átmérővel.

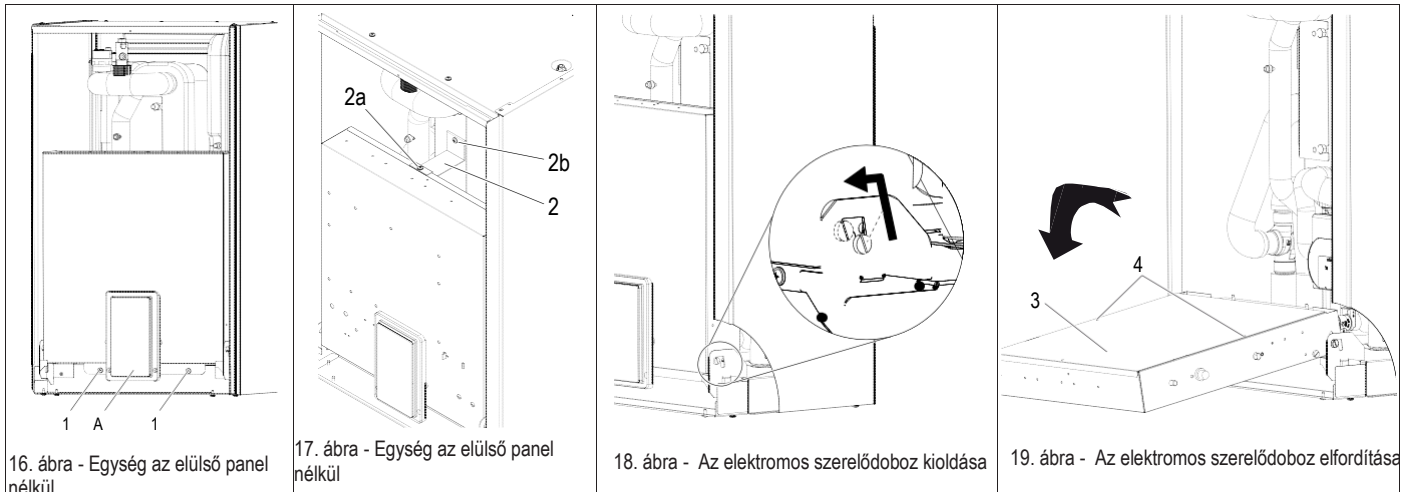
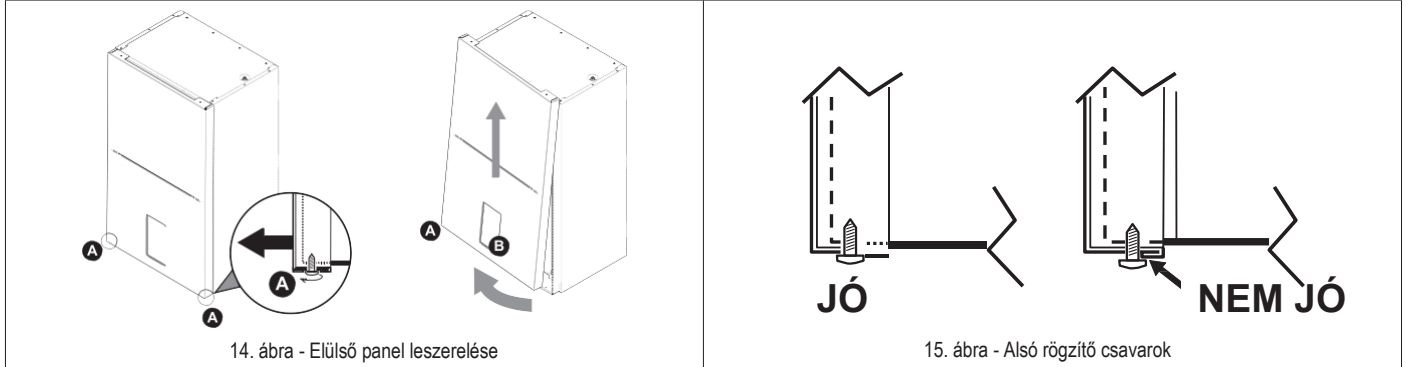
7.6.2 Hozzáférés az elektromos szerelődobozhoz

1. A beltéri egység elülső paneljének eltávolításához:

- Lazítsa meg a csavarokat (A) (lásd „14. ábra - Elülső panel leszerelése”).
- Húzza kifelé a panelt (B) és szabadítsa ki a felső rögzítésből (lásd „14. ábra - Elülső panel leszerelése”).

2. Építse ki a csatlakozásokat a kézikönyvben megadott kapcsolási rajz alapján.

3. Az elülső panel visszahelyezéséhez a fenti lépéseket hajtsa végre fordított sorrendben. Ügyeljen, hogy a panel pontosan illeszkedjen a felső rögzítésbe és teljesen felüljön az oldalsó panelekre. Miután meghúzta az „A” jelű csavart, a feje már nem lehet a hajlított ütköző alatt (lásd „15. ábra - Alsó rögzítő csavarok”).



Hozzáférés a beltéri egység csatlakozóihoz:

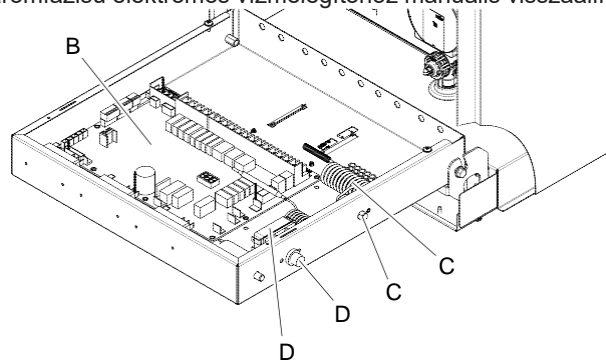
- lazítsa meg a két csavart (1. rész - 16. ábra) az elektromos szerelődoboz alatt
- lazítsa meg a felső csavart (2a. rész 17. ábra)
- fogja meg az elektromos szerelődobozt, oldja ki a rögzítésből (18. ábra)
- majd fordítsa el előre (19. ábra)
- távolítsa el a fekete fémlémezt (3. rész 19. ábra), melyet két csavar rögzít (4. rész 19. ábra)

NB

Eltávolíthatja a hátsó tartókonzolt is (2. rész 17. ábra) a csavar kicsavarozásával (2b. rész 17. ábra)

Jelmagyarázat:

- A Kijelző panel és billentyűzet (16. ábra)
- B Elektronikus hidronikus kapcsolótábla (20. ábra)
- C Biztonsági hőkioldó biztosíték egyfázisú elektromos vízmelegítőhöz manuális visszaállító kapcsolóval (C1. rész 20. ábra)
- D Biztonsági hőkioldó biztosíték háromfázisú elektromos vízmelegítőhöz manuális visszaállító kapcsolóval (D1. rész 20. ábra)

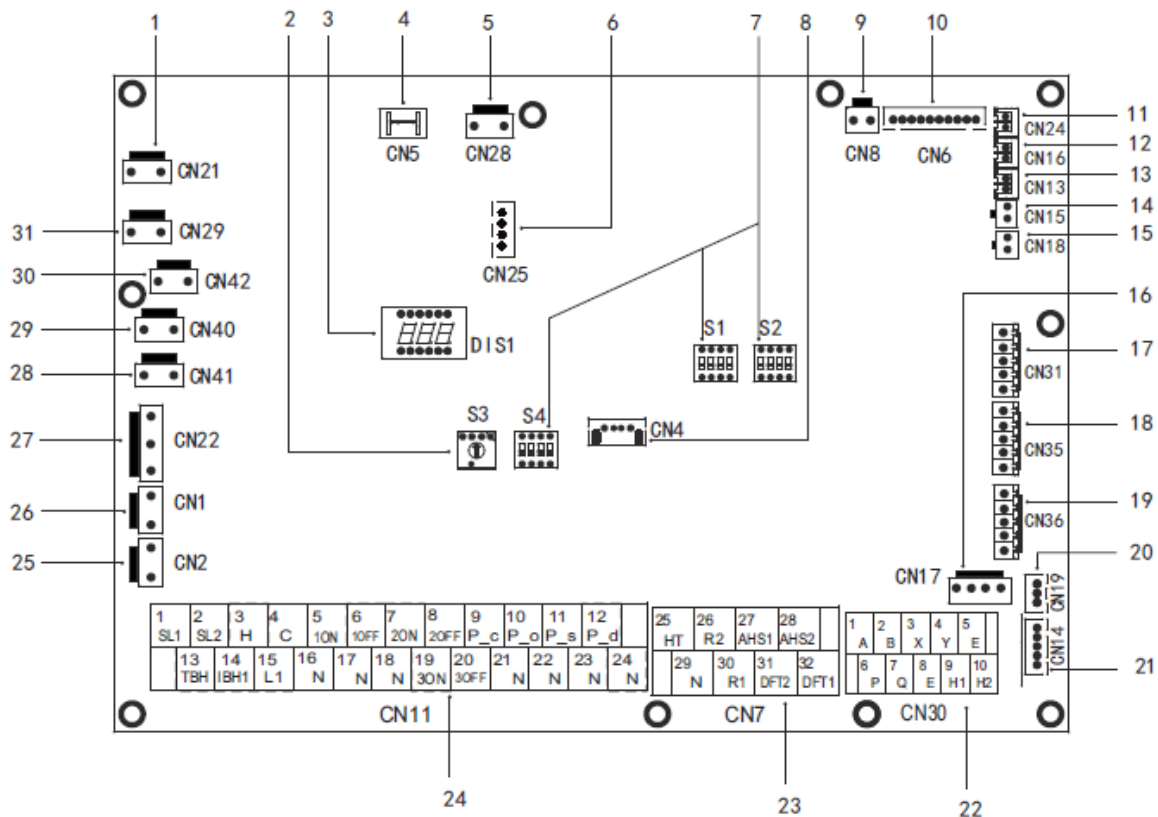


20. ábra - Az elektromos szerelődoboz belseje

7.6.3 Felhasználó általi csatlakoztatás

Az elektromos szerelődobozban lévő hidronikus kapcsolótábla összes sorkapcsának csatlakozását be kell kötni.

Hidronikus kapcsolótábla



21. ábra - Hidronikus kapcsolótábla

No.	Port	Kód	Részegység	Megj.
1	CN21	POWER	Hidronikus kapcsolótábla tápfeszültség	B
2	S3	/	Forgó DIP kapcsoló	/
3	DIS1	/	Digitális kijelző	/
4	CN5	GND	Hidronikus kapcsolótábla földelés	B
5	CN28	PUMP	Belső vízszivattyú Pi tápfeszültség	B
6	CN25	DEBUG	Port IC programozáshoz	/
7	S1, S2,	/	DIP kapcsoló	/
8	CN4	USB	Port USB programozáshoz	/
9	CN8	FS	Csatlakozás a belső vízáram kapcsolóhoz	/
10	CN6	T2 *	Port hőmérséklet érzékelő számára a beltéri egység hűtőfolyadék oldali	B
		T2B *	Port hőmérséklet érzékelő számára a beltéri egység hűtőgáz oldali	B
		TW_in *	Port hőmérséklet érzékelő számára lemezes hőcserélő bemenő	B
		TW_out *	Port hőmérséklet érzékelő számára lemezes hőcserélő kimenő	B
11	CN24	Tbt1	Port hőmérséklet érzékelő számára beltéri egység végső előremenő	B
12	CN16	Tbt2	Tartalék	/
13	CN13	T5	Port hőmérséklet érzékelő szondához a HMV tartályban	A
14	CN15	Tw2	Port 2-es zóna előremenő hőmérséklet érzékelője számára	A
15	CN18	Tsolar **	Port a napkollektor hőmérséklet érzékelője számára	A
16	CN17	PUMP_BP	PWM jel belső vízszivattyú Pi számára	B
17	CN31	HT	Vezérlő port szobatermosztáthoz (fűtési üzemmód)	1
		COM	Tápcsatlakozó port szobatermosztáthoz	1
		CL	Vezérlő port szobatermosztáthoz (hűtési üzemmód)	1
18	CN35	SG	Port a smart grid (áramhálózati jel) számára	1
		EVU	Port a smart grid (fényelektromos jel) számára	1
19	CN36	M1 M2	Tartalék	/
		T1 T2	Tartalék	/
20	CN19	P Q	Tartalék	/
21	CN14	A B X Y E	Port a kijelző panellel való adatátvitelhez	B

No.	Port	Kód	Részegység	Megj.	
22	CN30	1 A	Tartalék	/	
		2 B			
		3 X			
		4 Y			
		5 E	3 vezeték a kültéri egységgel való csatlakoztatáshoz		
		6 P			
		7 Q			
		8 E			
		9 H1			Tartalék
		10 H2			
23	CN7	26 R2	Kompresszor üzem (a kontaktus zárva van amikor a kompresszor üzemel)	1	
		30 R1			
		31 DFT2	Fagymentesítés (a kontaktus zárva van amikor a fagymentesítés aktív)		
		32 DFT1			
		25 HT	Tartalék		2
		29 N			
		27 AHS1	Gázkazán (a kontaktus zárva van amikor igény van a gázkazánra)		1
28 AHS2					
24	CN11	1 SL1	Tartalék	/	
		2 SL2			
		3 H	Szobatermosztát bemenet (nagyfeszültség)		
		4 C			
		15 L1			
		5 1ON	SV1 (háromjáratú váltószelep) rendszer / HMV		B
		6 1OFF			
		16 N			
		7 2ON	SV2 (háromjáratú váltószelep) fűtés / hűtés		2
		8 2OFF			
		17 N			
		9 P_c	2-es zóna szivattyú		2
		21 N			
		10 P_o	Külső keringető szivattyú / 1-es zóna vízszivattyú		2
		22 N			
		11 P_s	Napkollektor vízszivattyú		2
		23 N			
		12 P_d	HMV bojler keringető szivattyú		2
		24 N			
		13 TBH	HMV elektromos fűtőbetét		2
16 N					
14 IBH1	Belső kiegészítő fűtés 1	B			
17 N					
18 N					
19 3ON	SV3 keverő (háromjáratú váltószelep 2-es zóna)	2			
20 3OFF					
25	CN2	TBH_FB	Port tartály kiegészítő fűtés automata áramköri megszakítója számára	/	
26	CN1	IBH1/2_F	Port belső kiegészítő fűtés automata áramköri megszakítója számára	/	
27	CN22	IBH1	Vezérlő port belső kiegészítő	/	
		IBH2	Tartalék	/	
		TBH	Vezérlő port HMV bojler elektromos fűtőbetét számára	/	
28	CN41	HEA	Tartalék	/	
29	CN40	HEA	Tartalék	/	
30	CN42	HEA	Tartalék	/	
31	CN29	HEA	Tartalék	/	

MEGJEGYZÉSEK:

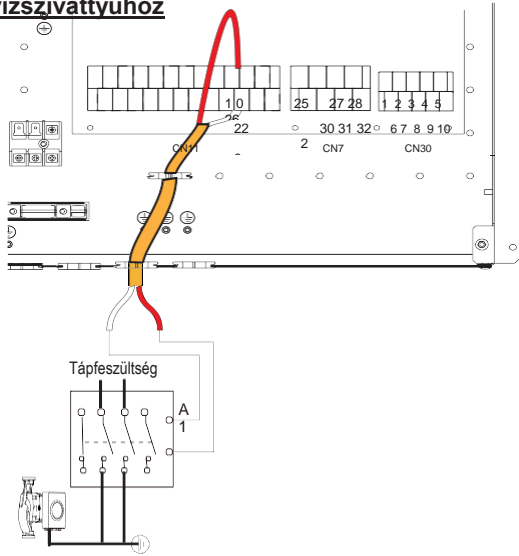
- A:** Tartozék hőmérséklet érzékelővel. Minden hőmérséklet érzékelő alkalmazható vagy sem, az egység által kiszolgált rendszertől függően.
- B:** Belső csatlakozások, azt jelenti, hogy ezek a sorkapcsok a beltéri egység kezelését szolgálják.
- 1:** Száraz kontaktus feszültség nélkül.
- 2:** Port 220-240VAC feszültség biztosításával. Ha az áramerősség <0,2A, akkor a terhelés közvetlenül csatlakoztatható a porthoz. Ha az áramerősség >=0,2A, akkor szükség van a váltakozó áramú védőkapcsolóra a terhelés továbbításához.

Feszültség	220-240VAC
Maximális üzemi áramfelvétel (A)	0,2
Vezetékek mérete (mm ²)	0,75

Csatlakoztassa a vezetékeket a megfelelő sorkapcsokhoz az alábbi ábrák alapján.

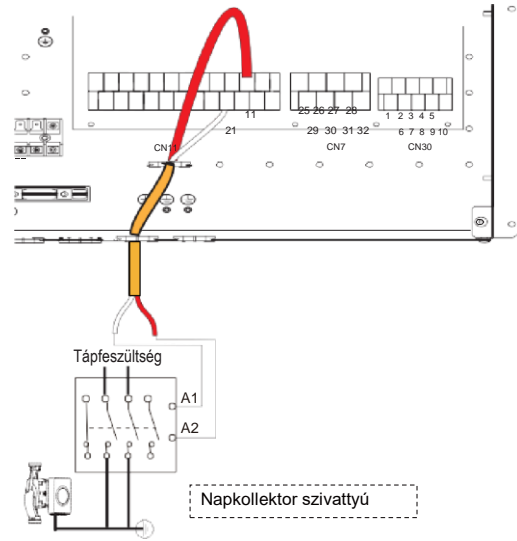
A vezetékeket rögzítse szorosan és úgy alakítsa ki a bekötést, hogy a vezetéket át lehessen húzni a megfelelő kábelcsatlakozón (lásd „Méretek és csatlakozások” a 87. oldalon).

P o - külső keringető szivattyúhoz vagy 1-es zóna vízszivattyúhoz



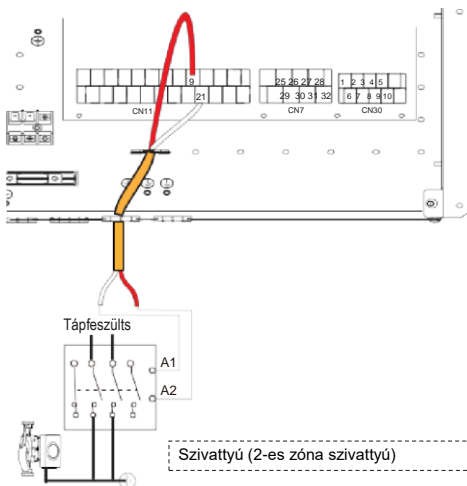
22. ábra -

P s - Napkollektoros rendszer vízszivattyúja



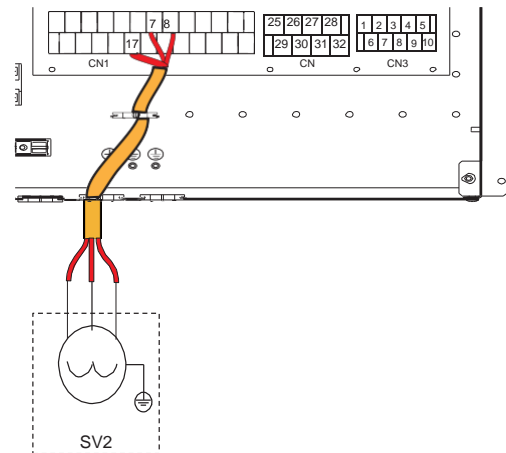
25. ábra -

P c - 2-es zóna vízszivattyú



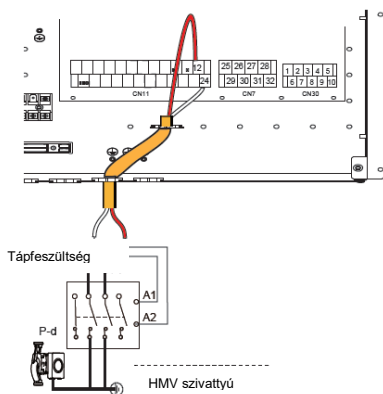
23. ábra -

SV2 - háromjártú váltószelep fűtés/hűtés számára



26. ábra -

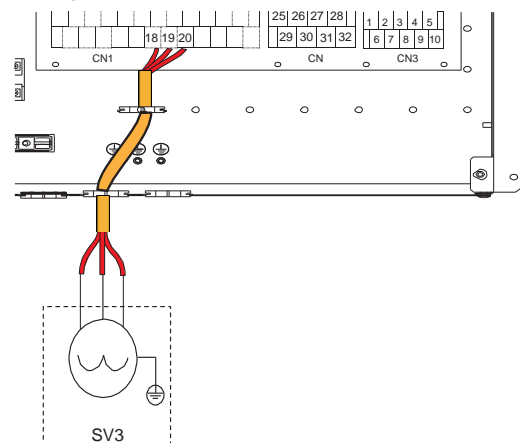
P d - HVM keringető szivattyú



24. ábra -

	Sorkapcsok	
Üzem	7 (2ON)	8 (2OFF)
Fűtés	230V	0V
Hűtés	0V	230V

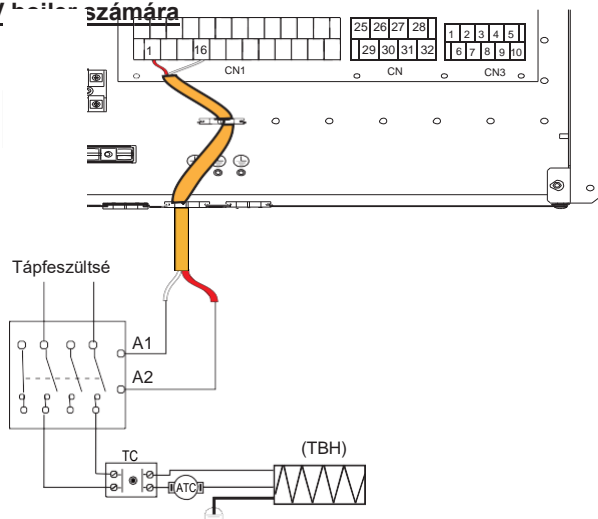
SV3 - háromjártú keverőszelep 2-es zónához



27. ábra -

TBH - Elektromos fűtőbetét

HMV számára



28. ábra -

H-L1-C - Szobatermosztát számára (nagyfeszültségű)

A termostát csatlakoztatására három módszer van.

• Szobatermosztát A módszer (üzemmód beállítás vezérlése)

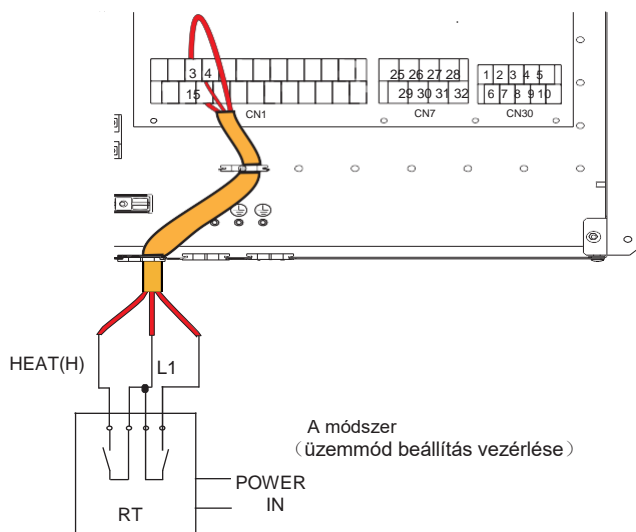
A funkció aktiválásához állítsa be a 6.1-es „Room thermostat” (Szobatermosztát) = 1 (mode setting) (üzemmód beállítás) szerviz paramétert. Lásd „9.2 Szerviz paraméterek táblázata” a 117. oldalon.

A.1 Ha az egység 230VAC feszültséget észlel a C és L1 között, az egység hűtési üzemmódban működik.

A.2 Ha az egység 230VAC feszültséget észlel a H és L1 között, az egység fűtési üzemmódban működik.

A.3 Ha az egység 0VAC feszültséget észlel mindkét oldalon (C-L1, H-L1), az egység leáll és nem szolgálja ki a térfűtést vagy térhűtést.

A.4 Ha az egység 230VAC feszültséget észlel mindkét oldalon (C-L1, H-L1), az egység hűtési üzemmódban működik.



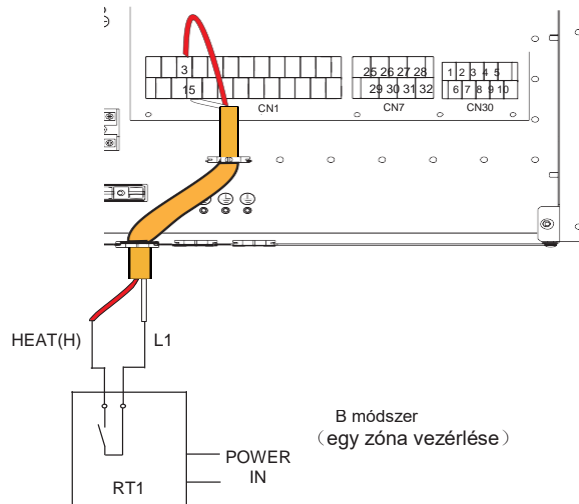
29. ábra -

• Szobatermosztát B módszer (egy zóna vezérlése)

A funkció aktiválásához állítsa be a 6.1-es „Room thermostat” (Szobatermosztát) = 2 (one zone) (egy zóna) szerviz paramétert. Lásd „9.2 Szerviz paraméterek táblázata” a 117. oldalon.

B.1 Ha az egység 230VAC feszültséget észlel a H és L1 között, az egység bekapcsol.

B.2 Ha az egység 0VAC feszültséget észlel a H és L1 között, az egység kikapcsol.



30. ábra -

• Szobatermosztát C módszer (dupla zóna vezérlése)

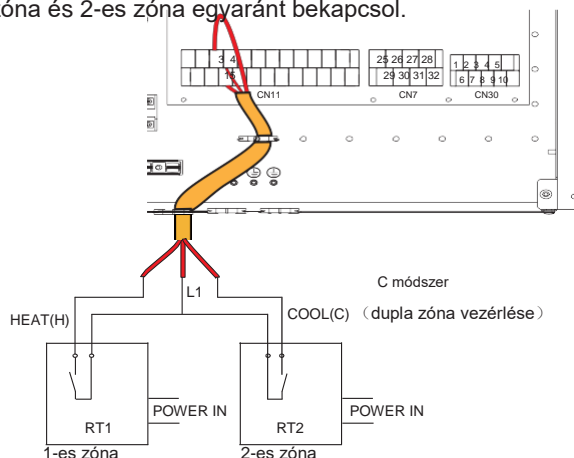
A funkció aktiválásához állítsa be a 6.1-es „Room thermostat” (Szobatermosztát) = 3 (double zone) (dupla zóna) szerviz paramétert. Lásd „9.2 Szerviz paraméterek táblázata” a 117. oldalon.

C.1 Ha az egység 230VAC feszültséget észlel a H és L1 között, az 1-es zóna bekapcsol. Ha az egység 0VAC feszültséget észlel a H és L1 között, az 1-es zóna kikapcsol.

C.2 Ha az egység 230VAC feszültséget észlel a C és L1 között, a 2-es zóna bekapcsol a klimatikus hőmérsékleti görbe alapján. Ha az egység 0VAC feszültséget észlel a C és L1 között, a 2-es zóna kikapcsol.

C.3 Ha a H-L1 és C-L1 között észlelt feszültség 0VAC, az egység kikapcsol.

C.4 Ha a H-L1 és C-L1 között észlelt feszültség 230VAC, az 1-es zóna és 2-es zóna egyaránt bekapcsol.



31. ábra -

HT-COM-CL - Szobatermosztát (kisfeszültségű)

A termosztát csatlakoztatására három módszer van.

- **Szobatermosztát A módszer (üzemmód beállítás vezérlése)**

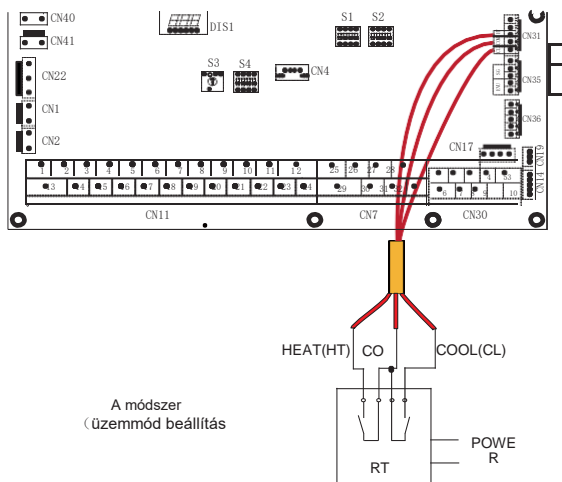
A funkció aktiválásához állítsa be a 6.1-es „Room thermostat” (Szobatermosztát) = 1 (mode setting) (üzemmód beállítás) szerviz paramétert. Lásd „9.2 Szerviz paraméterek táblázata” a 117. oldalon.

A.1 Ha az egység 12VDC feszültséget észlel a CL és COM között, az egység hűtési üzemmódban működik.

A.2 Ha az egység 12VDC feszültséget észlel a HT és COM között, az egység fűtési üzemmódban működik.

A.3 Ha az egység 0VDC feszültséget észlel mindkét oldalon (CL-COM, HT-COM), az egység leáll és nem szolgálja ki a térfűtést vagy térhűtést.

A.4 Ha az egység 12VDC feszültséget észlel mindkét oldalon (CL-COM, HT-COM), az egység hűtési üzemmódban működik.



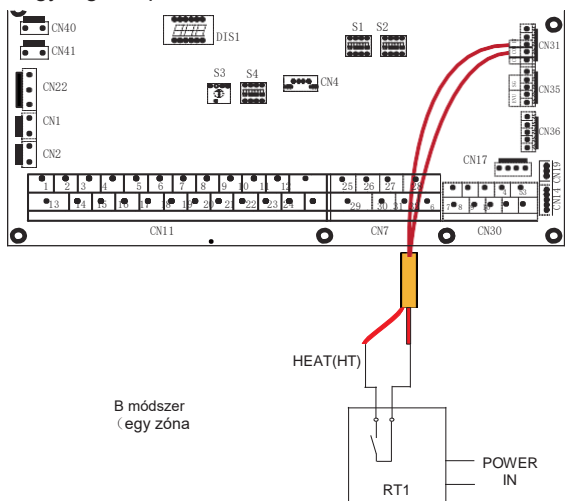
32. ábra -

- **Szobatermosztát B módszer (egy zóna vezérlése)**

A funkció aktiválásához állítsa be a 6.1-es „Room thermostat” (Szobatermosztát) = 2 (one zone) (egy zóna) szerviz paramétert. Lásd „9.2 Szerviz paraméterek táblázata” a 117. oldalon.

B.1 Ha az egység 12VDC feszültséget észlel a HT és COM között, az egység bekapcsol.

B.2 Ha az egység 0VDC feszültséget észlel a HT és COM között, az egység kikapcsol.



33. ábra -

Szobatermosztát C módszer (dupla zóna vezérlése)

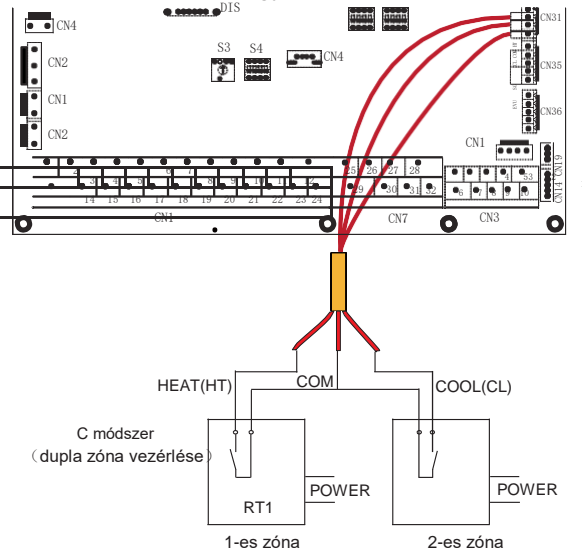
A funkció aktiválásához állítsa be a 6.1-es „Room thermostat” (Szobatermosztát) = 3 (double zone) (dupla zóna) szerviz paramétert. Lásd „9.2 Szerviz paraméterek táblázata” a 117. oldalon.

C.1 Ha az egység 12VDC feszültséget észlel a HT és COM között, az 1-es zóna bekapcsol. Ha az egység 0VDC feszültséget észlel a HT és COM között, az 1-es zóna kikapcsol.

C.2 Ha az egység 12VDC feszültséget észlel a CL és COM között, a 2-es zóna bekapcsol a klimatikus hőmérsékleti görbe alapján. Ha az egység 0V feszültséget észlel a CL és COM között, a 2-es zóna kikapcsol.

C.3 Ha a HT-COM és CL-COM között észlelt feszültség 0VDC, az egység kikapcsol.

C.4 Ha a HT-COM és CL-COM között észlelt feszültség 12VDC, az 1-es zóna és 2-es zóna egyaránt bekapcsol.



34. ábra -



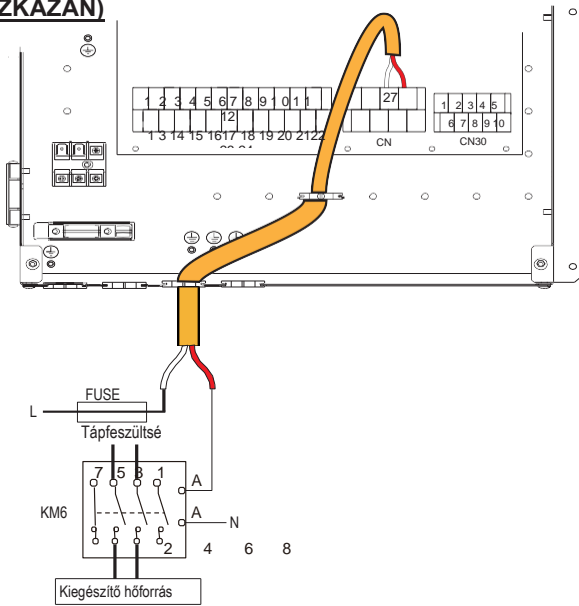
MEGJEGYZÉS

A termosztát bekötése feleljen meg a felhasználói felület beállításainak.

A berendezés és a szobatermosztát tápfeszültségét egyazon nullavezetékre kell csatlakoztatni.

A 2-es zóna csak akkor működik fűtési üzemmódban, ha a felhasználói felületen hűtési üzemmód lett beállítva és az 1-es zóna ki van kapcsolva (OFF), a 2-es zónában a „CL” záródik, a rendszer továbbra is marad „OFF” (kikapcsolt) állásban. A telepítés során pontosan kell bekötni az 1-es és 2-es zónák termosztátjait.

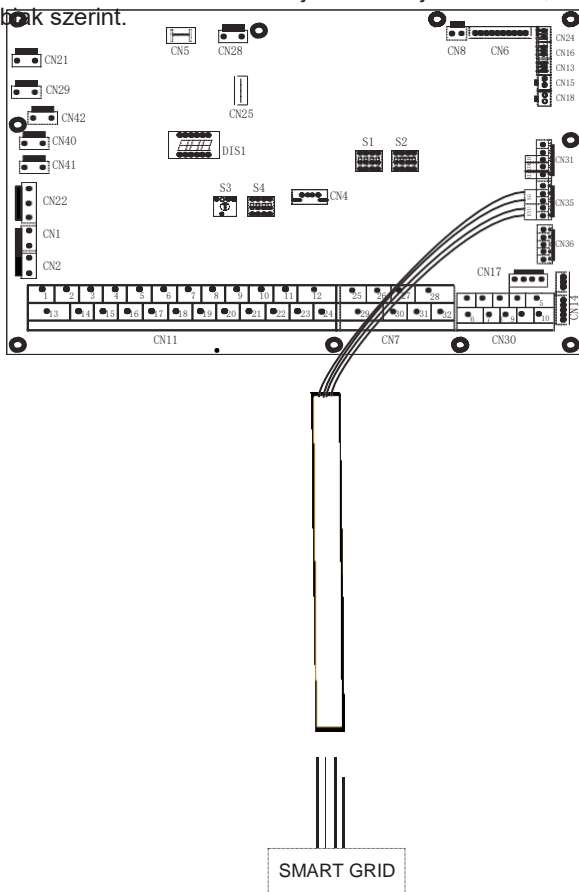
AHS1, AHS2 - Kiegészítő fűtés vezérléséhez (GÁZKAZÁN)



35. ábra -

EVU-SG - Fényelektromos bemenet és smart grid

Az egység smart grid funkcióval rendelkezik, a kapcsolótáblán két port áll rendelkezésre az SG jel és EVU jel számára, az alábbiak szerint.



36. ábra -

Fényelektromos bemenet és smart grid működése:

1. Amikor az EVU bemenet zárt állásban van, az egység az alábbiak szerint működik:
 HMV mód bekapcsolva, a HMV hőmérséklet beállítása automatikusan 70°C-ra módosul, és a TBH (HMV bojler elektromos fűtőbetéje) bekapcsol, ha : T5 (HMV bojler hőmérséklete) <69°C. Az egység hűtési/fűtési üzemmódban működik a normál logika szerint.
2. Amikor az EVU bemenet nyitott állásban és az SG bemenet zárt állásban van, az egység normál módon üzemel.
3. Amikor az EVU bemenet nyitott állásban és az SG bemenet is nyitott állásban van, a HMV mód kikapcsol, a THB kikapcsol, a fertőtlenítés funkció kikapcsol. A hűtés/fűtés maximális üzemi időtartama a „Smart Grid Run Time Set” (Smart Grid beállított üzemidő), majd az egység kikapcsol.

A „Smart Grid Run Time Set” (Smart Grid beállított üzemidő) paraméter a felhasználói menüben állítható be (lásd „8.5 Felhasználói menü” a 109. oldalon).

EVU INPUT	SG	Működés
zárva	nyitva	fényelektromos működés
zárva	zárva	fényelektromos működés
nyitva	zárva	normál működés
nyitva	nyitva	smart grid működés

8. KEZELŐI FELÜLET

A kezelői felület 7 nyomógombból és egy pontmátrixos kijelzőből áll.

8.1 Nyomógomb funkciók ismertetése

Kezelői felület	Nyomógomb funkciók ismertetése		
<p>37. ábra -</p>	Nyomógomb	Funkció	Funkció részletei
	SW1	UP	MAIN beállításon választ / felfelé / lefelé görget a HMV - RENDSZER vagy HMV - IMP között. Z1 -IMP. Z2 ha a 2-es zóna engedélyezve van A menüben felfelé / lefelé görgeti a menüsorokat
	SW2	DOWN	
	SW3	MENU / CONFIRM	Alapmenü elérése és módosított paraméter megerősítése
	SW4	BACK	Visszalépés az előző képernyőre
	SW5	ON/OFF	Leállítás - röviden megnyomva - be/ki kapcsolja a HMV vagy Z1 vagy Z2 módokat a kijelölés szerint - hosszan lenyomva >5 másodperc - minden be/ki kapcsolása (DHW-Z1-Z2)
	SW6	UP VALORE	- Beállított hőmérséklet növelése DHW-Z1-Z2 - A menüben kijelölt paraméter értékének növelése
SW7	DOWN VALORE	- Beállított hőmérséklet csökkentése DHW-Z1-Z2 - A menüben kijelölt paraméter értékének csökkentése	

8.2 Kijelző ikonjainak magyarázata

--	--

Index	Ikon	Leírás	Funkció	Kiegészítő megjegyzések
1		Vízkeringető szivattyú	Akkor kapcsol be, amikor a keringető szivattyú aktív	
2		Kompresszor	Akkor kapcsol be, amikor a kompresszor aktív	
3		Kiegészítő hőforrás (kazán)	Akkor kapcsol be, amikor a kazán aktív	
		Elektromos fűtőbetét	Akkor kapcsol be, amikor az elektromos fűtőbetét aktív	
4		Külső hőmérséklet	Engedélyezi a külső léghőmérséklet kijelzését.	

Index	Ikon	Leírás	Funkció	Kiegészítő megjegyzések
5		Időzítő	Akkor kapcsol be, amikor egy időzített funkció aktív	-
6		ECO mód	Akkor kapcsol be, amikor az ECO funkció aktív	Lehet aktív napi 24 órán át vagy beállított ütemterv alapján.
7		Fényelektromos PV	Akkor kapcsol be, amikor az in-dig FV	Csak akkor jelenik meg, ha a smart-grid funkció engedélyezve lett. Az ikonok a in-digs állapota alapján jelennek meg. EVU és SG hidronikus kapcsolótábla.
		Smart grid SG	Akkor kapcsol be, amikor az in-dig SG = closed (zárva)	
		Max. energiafogyasztás	Akkor jelenik meg, amikor az in-dig EVU és SG = both open (mindkettő)	
8		Fagyvédelem	Akkor kapcsol be, amikor a	Megosztott kijelző helyen jelenik meg az éppen aktív funkciótól függően. Prioritási index Egyidejűség esetén 1 fagymentesítés 2 jégtelenítés 3 csendes üzemmód
		Jégtelenítés	Akkor kapcsol be, amikor a	
		Csendes üzemmód	Akkor kapcsol be, amikor a csendes üzemmód aktív	
9		Egészségügyi szimbólum	HMV mód.	ha áthúzva = letiltva
10		Legionella elleni funkció	Amikor a legionella elleni funkció folyamatban van	
11		Napkollektorok	Akkor kapcsol be, amikor a napkollektor panel üzemel	Megosztott kijelző helyen. Az éppen aktív funkció alapján jelennek meg. Egyidejűség nem lehetséges.
		HMV bojler elektromos fűtőbetét	Akkor kapcsol be, amikor az HMV bojler elektromos fűtőbetéte üzemel.	
12	22 °C	Hőmér. HMV - HMV alapérték	Hőmér. megtekintése HMV tartály érzékelő (ha van ilyen)	A HMV alapért. megtekintése és szerkesztése. Ha DHW = off (HMV = ki), a hőmérséklet értéke helvett az „OFF” látható.
13		Fűtés szimbólum	Fűtési üzemmód aktív	Megosztott kijelző helyen. Az éppen aktív funkció alapján jelennek meg.
		Hűtés szimbólum	Hűtési üzemmód aktív	
14		Nyaralás üzemmód	Nyaralás üzemmód aktív	
15	33 °C	- Vízáram alapérték - 1-es zóna előremenő alapérték - 2-es zóna előremenő alapérték	- Egyzónás vízáram alapérték - Z1-Z2 nélkül. - 1-es zóna vízáram alapérték ha az a mellett a Z1 látható - 2-es zóna vízáram alapérték ha az a mellett a Z2 látható	Csak egyetlen zóna esetén van beállítva, nincs mellette Z1 / Z2 jelzés. Dupla zónás beállítás esetén mindig szerepel mellette a Z1 vagy Z2, jelezve, hogy a kijelzett érték melyik zónára
16	Z1	1-es zóna jelzés	akkor jelenik meg ha a zónakezelés engedélyezve lett, és mindig jelen van a beállított alapérték mellett (15)	Azt jelzi, hogy az 1-es zóna alapértéke van megjelenítve. Nem jelenik meg, ha a dupla zóna nem lett
17-18-19		Kiválasztás jelzés a DHW-Z1-Z2 (HMV-Z1-Z2) közül, az alapérték módosításához	A módosításra kijelölt alapértéket jelzi	Ha megjelenik a beállított alapérték mellett, az azt jelenti, hogy módosítható. Az SW1-SW2 gombokkal helyezhető át
20	Z2	2-es zóna jelzés	akkor jelenik meg ha a zónakezelés engedélyezve lett, és mindig jelen van a beállított alapérték mellett (15)	Azt jelzi, hogy az 2-es zóna alapértéke van megjelenítve. Nem jelenik meg, ha a dupla zóna nem lett

8.3 HMV és rendszer BE és KI kapcsolása

A be-, és kikapcsolás (ON/OFF) az SW5 gombbal történik.

Ha valamelyik üzemmód ki van kapcsolva, az aktuális megjelenítése helyén az „OFF” látható. Ha valamelyik üzemmód be van kapcsolva, az aktuális megjelenítése látható.

A be-/ki kapcsolásra két lehetőség van: egyetlen funkcióra és általánosan.

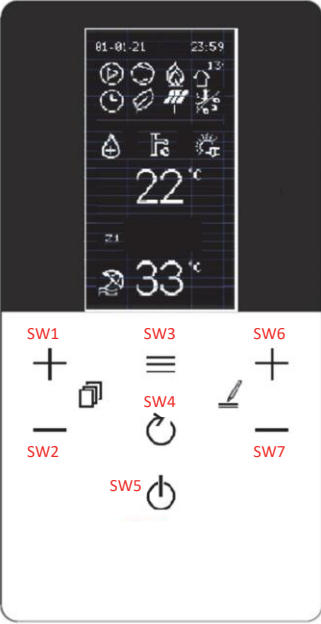
Egyetlen funkció ki- / be kapcsolása:

- A HMV van kijelölve és az „OFF” (KI) 1 másodperc hosszan tartó megnyomásával csak a HMV kapcsol ki / be
- Egy zóna van kijelölve és az „OFF” (KI) 1 másodperc hosszan tartó megnyomásával csak a HMV kapcsol ki / be
- A Z1 van kijelölve és az „OFF” (KI) 1 másodperc hosszan tartó megnyomásával csak a Z1 kapcsol ki / be
- A Z2 van kijelölve és az „OFF” (KI) 1 másodperc hosszan tartó megnyomásával csak a Z2 kapcsol ki / be


Általános leállítás:

Az „OFF” (KI) hosszabb megnyomásával > 3 másodperc, minden HMV és zóna be- vagy ki kapcsol.

8.4 FŰTÉSI, HŰTÉSI és HMV alaphőmérséklet beállítások

	<p>HMV alapérték (min. 30°C, max. 60°C)</p> <p>A HMV alapérték módosításához:</p> <ul style="list-style-type: none"> • Nyomja meg az SW1 / SW2 gombokat az alapérték kijelöléséhez • Nyomja meg az SW6 / SW7 gombokat az alapérték módosításához • Erősítse meg a módosított értéket az SW3 gomb megnyomásával. 	<p>01-01-2021 01:07 -5°C</p> <p>22°C</p> <p>33°C</p>
	<p>Egyetlen zóna alapértéke (Hűtési üzemmód min. 5°C, max. 25°C - Fűtési üzemmód min. 25°C, max. 65°C)</p> <p>Egyetlen zóna alapértékének módosításához:</p> <ul style="list-style-type: none"> • Nyomja meg az SW1 / SW2 gombokat az alapérték kijelöléséhez • Nyomja meg az SW6 / SW7 gombokat az alapérték módosításához • Erősítse meg a módosított értéket az SW3 gomb megnyomásával. 	<p>01-01-2021 01:07 -5°C</p> <p>22°C</p> <p>33°C</p>
	<p>1-es zóna (Z1) alapérték (Hűtési üzemmód min. 5°C, max. 25°C - Fűtési üzemmód min. 25°C, max. 65°C)</p> <p>A Z1 zóna alapértékének módosításához:</p> <ul style="list-style-type: none"> • Nyomja meg az SW1 / SW2 gombokat az alapérték kijelöléséhez • Nyomja meg az SW6 / SW7 gombokat az alapérték módosításához • Erősítse meg a módosított értéket az SW3 gomb megnyomásával. 	<p>01-01-2021 01:07 -5°C</p> <p>22°C</p> <p>Z1 33°C</p>
	<p>2-es zóna (Z2) alapérték (Hűtési üzemmód min. 5°C, max. 25°C - Fűtési üzemmód min. 25°C, max. 65°C)</p> <p>A Z2 zóna alapértékének módosításához:</p> <ul style="list-style-type: none"> • Nyomja meg az SW1 / SW2 gombokat az alapérték kijelöléséhez • Nyomja meg az SW6 / SW7 gombokat az alapérték módosításához • Erősítse meg a módosított értéket az SW3 gomb megnyomásával. 	<p>01-01-2021 01:07 -5°C</p> <p>22°C</p> <p>Z2 33°C</p>

MEGJEGYZÉS

A(z)  ikon jelzi, hogy melyik alapérték módosítható

8.5 Felhasználói menü

Nyomja meg az SW3 gombot a több szintes felépítésű felhasználói menü megnyitásához, melyet az alábbi táblázat részletez:

1-es menü szint	2-es menü szint	3-as menü szint	4-es menü szint	5-ös menü szint	Leírás	Alsó határ	Felső határ	Lépték	Mértékegység	Alapértelmezett érték		
Üzemmod	Fűtési / Hűtési	---	---		2: Hűtési, 3: Fűtési, 0: Érvénytelen	2	3	1	Címke	3		
Preset Temp. Cool (Hőm. előbeállítás hűtési)	Preset Temp. Cool (Hőm. előbeállítás hűtési)	Hétfő	1-es	Engedélyez	Esemény engedélyezése	YES	NO	/	/	NO		
			2-es	Idő	Kezdő idő (óó.pp)	00.00	23.59	1	óó:pp	00.00		
			3-as	Hőmérsékle	Víz hőm. alapérték	min.*	max.*	1	°C	8		
			4-es									
			5-ös									
			6-os									
		Kedd	1-es	Engedélyez	Esemény engedélyezése	YES	NO	/	/	NO		
			2-es	Idő	Kezdő idő (óó.pp)	00.00	23.59	1	óó:pp	00.00		
			3-as	Hőmérsékle	Víz hőm. alapérték	5	25	1	°C	8		
			4-es									
			5-ös									
			6-os									
		Szerda	1-es	Engedélyez	Esemény engedélyezése	YES	NO	/	/	NO		
			2-es	Idő	Kezdő idő (óó.pp)	00.00	23.59	1	óó:pp	00.00		
			3-as	Hőmérsékle	Víz hőm. alapérték	5	25	1	°C	8		
			4-es									
			5-ös									
			6-os									
		Csütörtök	1-es	Engedélyez	Esemény engedélyezése	YES	NO	/	/	NO		
			2-es	Idő	Kezdő idő (óó.pp)	00.00	23.59	1	óó:pp	00.00		
			3-as	Hőmérsékle	Víz hőm. alapérték	5	25	1	°C	8		
			4-es									
			5-ös									
			6-os									
		Péntek	1-es	Engedélyez	Esemény engedélyezése	YES	NO	/	/	NO		
			2-es	Idő	Kezdő idő (óó.pp)	00.00	23.59	1	óó:pp	00.00		
			3-as	Hőmérsékle	Víz hőm. alapérték	5	25	1	°C	8		
			4-es									
			5-ös									
			6-os									
		Szombat	1-es	Engedélyez	Esemény engedélyezése	YES	NO	/	/	NO		
			2-es	Idő	Kezdő idő (óó.pp)	00.00	23.59	1	óó:pp	00.00		
			3-as	Hőmérsékle	Víz hőm. alapérték	5	25	1	°C	8		
			4-es									
			5-ös									
			6-os									
		Vasárnap	1-es	Engedélyez	Esemény engedélyezése	YES	NO	/	/	NO		
			2-es	Idő	Kezdő idő (óó.pp)	00.00	23.59	1	óó:pp	00.00		
			3-as	Hőmérsékle	Víz hőm. alapérték	5	25	1	°C	8		
			4-es									
			5-ös									
			6-os									
		Preset Temp. Heat (Hőm. előbeállítás fűtési)	Preset Temp. Heat (Hőm. előbeállítás fűtési)	Hétfő	1-es	Engedélyez	Esemény engedélyezése	YES	NO	/	/	NO
					2-es	Idő	Kezdő idő (óó.pp)	00.00	23.59	1	óó:pp	00.00
					3-as	Hőmérsékle	Víz hőm. alapérték	25	65	1	°C	35
					4-es							
					5-ös							
					6-os							
Kedd	1-es			Engedélyez	Esemény engedélyezése	YES	NO	/	/	NO		
	2-es			Idő	Kezdő idő (óó.pp)	00.00	23.59	1	óó:pp	00.00		
	3-as			Hőmérsékle	Víz hőm. alapérték	25	65	1	°C	35		
	4-es											
	5-ös											
	6-os											
Szerda	1-es			Engedélyez	Esemény engedélyezése	YES	NO	/	/	NO		
	2-es			Idő	Kezdő idő (óó.pp)	00.00	23.59	1	óó:pp	00.00		
	3-as			Hőmérsékle	Víz hőm. alapérték	25	65	1	°C	35		
	4-es											
	5-ös											
	6-os											
Csütörtök	1-es			Engedélyez	Esemény engedélyezése	YES	NO	/	/	NO		
	2-es			Idő	Kezdő idő (óó.pp)	00.00	23.59	1	óó:pp	00.00		
	3-as			Hőmérsékle	Víz hőm. alapérték	25	65	1	°C	35		
	4-es											
	5-ös											
	6-os											

1-es menü szint	2-es menü szint	3-as menü szint	4-es menü szint	5-ös menü szint	Leírás	Alsó határ	Felső határ	Lépték	Mértékegység	Alapértelmezett érték
Preset Temp. (Hőm. előbeállítás)	Preset Temp. Heat (Hőm. előbeállítás fűtési)	Péntek	1-es	Engedélyez	Esemény engedélyezése	YES	NO	/	/	NO
			2-es	Idő	Kezdő idő (óó.pp)	00.00	23.59	1	óó:pp	00.00
			3-as	Hőmérséklet	Víz hőmérséklet alapérték	25	65	1	°C	35
			4-es							
			5-ös							
			6-os							
		Szombat	1-es	Engedélyez	Esemény engedélyezése	YES	NO	/	/	NO
			2-es	Idő	Kezdő idő (óó.pp)	00.00	23.59	1	óó:pp	00.00
			3-as	Hőmérséklet	Víz hőmérséklet alapérték	25	65	1	°C	35
			4-es							
			5-ös							
			6-os							
		Vasárnap	1-es	Engedélyez	Esemény engedélyezése	YES	NO	/	/	NO
			2-es	Idő	Kezdő idő (óó.pp)	00.00	23.59	1	óó:pp	00.00
			3-as	Hőmérséklet	Víz hőmérséklet alapérték	25	65	1	°C	35
	4-es									
	5-ös									
	6-os									
	Weather Temp. Set (Időjárás hőm. beállítás)	Z1 hűtési üzemmód	Engedélyez	Engedélyez	klimatikus görbe engedélyezése 1-es zónára hűtési üzemmódban	YES	NO	/	/	NO
			Klim. görbe	Klim. görbe	a klimatikus görbe kiválasztásához hűtési üzemmódban	1	9	1	/	5
		Z1 fűtési üzemmód	Engedélyez	Engedélyez	klimatikus görbe engedélyezése 1-es zónára fűtési üzemmódban	YES	NO	/	/	NO
			Klim. görbe	Klim. görbe	a klimatikus görbe kiválasztásához fűtési üzemmódban	1	9	1	/	5
		Z2 hűtési üzemmód	Engedélyez	Engedélyez	a klimatikus görbe kiválasztásához hűtési üzemmódban	YES	NO	/	/	NO
			Klim. görbe	Klim. görbe	a klimatikus görbe kiválasztásához fűtési üzemmódban	1	9	1	/	5
Z2 fűtési üzemmód		Engedélyez	Engedélyez	klimatikus görbe engedélyezése 2-es zónára fűtési üzemmódban	YES	NO	/	/	NO	
		Klim. görbe	Klim. görbe	a klimatikus görbe kiválasztásához fűtési üzemmódban	1	9	1	/	5	
Eco üzemmód	Engedélyezve	igen/nem	Engedélyezve	Gazdaságos (ECO) funkció engedélyezése (két zónára nem érhető el)	YES	NO	/	/	NO	
	Klim. görbe	1-9	Klim. görbe	klimatikus görbe kiválasztása 1-9-ig	1	9	1	/	5	
	Időzítő engedélyezve	igen/nem	Időzítő engedélyezve	Időzítő engedélyezése	YES (IGE)	NO (NEM)	/	/	NO (NEM)	
	Indítás	óó.pp	Indítás	Kezdő idő	00.00	23.59	1	óó:pp	00.00	
	Vége	óó.pp	Vége	Befejezési idő	00.00	23.59	1	óó:pp	00.00	
DHW Settings (HMV beállítások)	Disinfect (Fertőtlenítés)	Engedélyezve	igen/nem	Engedélyezve	fertőtlenítő / legionella elleni funkció engedélyezése	YES	NO	/	/	NO
		Működési napja	Sunday/Monday	Működési napja	legionella elleni funkció napja	Vasárnap	Hétfő	/	/	Péntek
		Indítás	óó.pp	Indítás	legionella elleni funkció kezdési ideje	00.00	23.59	1	óó:pp	00.00
	Fast DHW (Azonnali HMV)	Engedélyezve Y/N	igen/nem	Engedélyezve Y/N	Minden forrást a HMV gyors felhűtésére fordít - az alapérték elérése után a funkció automatikusan leáll és leálltva is marad.	YES (IGE)	NO (NEM)	/	/	NO (NEM)
		Tartály fűtés	Engedélyezve Y/N	igen/nem	Tartály fűtés	HMV bojler elektromos fűtésének bekapcsolása	YES	NO	/	/
	DHW Pump Circ (HMV keringető szivattyú)	T1 Engedélyezve y/n	Kezdés óó.pp	T1 Engedélyezve y/n	Ha „yes” (igen), akkor beállítható a kezdési ideje és abban az időpontban a keringető szivattyú a t_INTERVAL_DHW paraméter által meghatározott ideig fog üzemelni.	YES (IGE)	NO (NEM)	/	/	NO (NEM)
		T2 Engedélyezve y/n	Kezdés óó.pp	T2 Engedélyezve y/n	Ha „yes” (igen), akkor beállítható a kezdési ideje és abban az időpontban a keringető szivattyú a t_INTERVAL_DHW paraméter által meghatározott ideig fog üzemelni.	YES (IGE)	NO (NEM)	/	/	NO (NEM)
		T3 Engedélyezve y/n	Kezdés óó.pp	T3 Engedélyezve y/n	Ha „yes” (igen), akkor beállítható a kezdési ideje és abban az időpontban a keringető szivattyú a t_INTERVAL_DHW paraméter által meghatározott ideig fog üzemelni.	YES (IGE)	NO (NEM)	/	/	NO (NEM)
		T4 Engedélyezve y/n	Kezdés óó.pp	T4 Engedélyezve y/n	Ha „yes” (igen), akkor beállítható a kezdési ideje és abban az időpontban a keringető szivattyú a t_INTERVAL_DHW paraméter által meghatározott ideig fog üzemelni.	YES (IGE)	NO (NEM)	/	/	NO (NEM)
		T5 Engedélyezve y/n (igen/nem)	Kezdés óó.pp	T5 Engedélyezve y/n (igen/nem)	Ha „yes” (igen), akkor beállítható a kezdési ideje és abban az időpontban a keringető szivattyú a t_INTERVAL_DHW paraméter által meghatározott ideig fog üzemelni.	YES (IGE)	NO (NEM)	/	/	NO (NEM)
		T6 Engedélyezve y/n	Kezdés óó.pp	T6 Engedélyezve y/n	Ha „yes” (igen), akkor beállítható a kezdési ideje és abban az időpontban a keringető szivattyú a t_INTERVAL_DHW paraméter által meghatározott ideig fog üzemelni.	YES (IGE)	NO (NEM)	/	/	NO (NEM)
		T7 Engedélyezve y/n	Kezdés óó.pp	T7 Engedélyezve y/n	Ha „yes” (igen), akkor beállítható a kezdési ideje és abban az időpontban a keringető szivattyú a t_INTERVAL_DHW paraméter által meghatározott ideig fog üzemelni.	YES (IGE)	NO (NEM)	/	/	NO (NEM)
		T8 Engedélyezve y/n	Kezdés óó.pp	T8 Engedélyezve y/n	Ha „yes” (igen), akkor beállítható a kezdési ideje és abban az időpontban a keringető szivattyú a t_INTERVAL_DHW paraméter által meghatározott ideig fog üzemelni.	YES (IGE)	NO (NEM)	/	/	NO (NEM)
		T9 Engedélyezve y/n	Kezdés óó.pp	T9 Engedélyezve y/n	Ha „yes” (igen), akkor beállítható a kezdési ideje és abban az időpontban a keringető szivattyú a t_INTERVAL_DHW paraméter által meghatározott ideig fog üzemelni.	YES (IGE)	NO (NEM)	/	/	NO (NEM)
		T10 Engedélyezve y/n	Kezdés óó.pp	T10 Engedélyezve y/n	Ha „yes” (igen), akkor beállítható a kezdési ideje és abban az időpontban a keringető szivattyú a t_INTERVAL_DHW paraméter által meghatározott ideig fog üzemelni.	YES (IGE)	NO (NEM)	/	/	NO (NEM)
		T11 Engedélyezve y/n	Kezdés óó.pp	T11 Engedélyezve y/n	Ha „yes” (igen), akkor beállítható a kezdési ideje és abban az időpontban a keringető szivattyú a t_INTERVAL_DHW paraméter által meghatározott ideig fog üzemelni.	YES (IGE)	NO (NEM)	/	/	NO (NEM)
		T12 Engedélyezve y/n	Kezdés óó.pp	T12 Engedélyezve y/n	Ha „yes” (igen), akkor beállítható a kezdési ideje és abban az időpontban a keringető szivattyú a t_INTERVAL_DHW paraméter által meghatározott ideig fog üzemelni.	YES (IGE)	NO (NEM)	/	/	NO (NEM)

1-es menü szint	2-es menü szint	3-as menü szint	4-es menü szint	5-ös menü szint	Leírás	Alsó határ	Felső határ	Lépték	Mértékegység	Alapértelmezett érték
Options (Opciók)	Silent Mode (Csendes üzemmód)	Engedélyezve Y/N	igen/nem		csendes üzemmód engedélyezése	YES	NO	/	/	NO
		Halkítás szintje 1-2			halkítás szintjének beállítása	0	2	1	/	0
		Időzítő 1 Kezdés			1-es időzítő kezdési idejének beállítása	00.00	23.59	1	óó:pp	00.00
		Időzítő 1 Vége			1-es időzítő befejezési idejének beállítása	00.00	23.59	1	óó:pp	00.00
		Időzítő 1 Be/Ki			1-es időzítő engedélyezése/letiltása	ON	OFF	/	/	OFF
		Időzítő 2 Kezdés			2-es időzítő kezdési idejének beállítása	00.00	23.59	1	óó:pp	00.00
		Időzítő 2 Vége			2-es időzítő befejezési idejének beállítása	00.00	23.59	1	óó:pp	00.00
	Holiday (Szabadság)	Engedélyezve Y/N			szabadság (lávólet) üzemmód engedélyezése	YES	NO	/	/	NO
		HMV mód Be/Ki			HMV be/ki kapcsolat beállítása szabadidő módhoz	ON (BE)	OFF (KI)	/	/	ON (BE)
		Fertőtlenítés Be/Ki			fertőtlenítés funkció be/ki kapcsolat beállítása szabadidő módhoz	ON (BE)	OFF (KI)	/	/	ON (BE)
		Fűtési üzemmód Be/Ki			Fűtési üzemmód be/ki kapcsolat beállítása szabadidő módhoz	ON (BE)	OFF (KI)	/	/	ON (BE)
	Kiegészítő fűtés	From Date			a szabadság első napja	01.01.20	31.12.30	/	nn:hh:ééé	01.01.20
		Until Date			a szabadság utolsó napja	01.01.20	31.12.30	/	nn:hh:ééé	01.01.20
		Kiegészítő fűtés Be/ Ki			Kiegészítő elektromos fűtés bekapcsolása / kikapcsolása (1=ON/BE - 2=OFF/KI)	ON (BE)	OFF (KI)	/	/	OFF (KI)
Service Informations (Szerviz info.)	Hibakód	Hibalista	Kód		hibakód az esemény dátumával és idejével	/	/	/	/	/
			Date		esemény dátuma	/	/	/	/	/
	Parameters (Paraméterek)	Main Set Temp (Fő hőm.)			hőmérséklet alapérték a rendszerben a kiválasztott üzemmódtól függően	5	65	1	°C	12 hűtési /
		Main Actual Temp (Fő tényleges hőm.)			Vízáram hőmérséklete (TW_OUT)	/	/	1	°C	/
		Tank Set Temp			HMV bojler alapértéke (T5s)	30	60	1	°C	50
		Tank Actual Temp (Tartály tényleges hőm.)			HMV bojler aktuális hőmérséklete (T5)	/	/	1	°C	/
		Smart Grid Run Time Info (Smart Grid)			smart grid funkció teljes napi működési időtartama	0	24	1	óó	/
	Display (Megjelenítés)	Idő			idő beállítása	00.00	23.59	1 perc	óó:pp	00.00
		Date (Dátum)			dátum beállítása	01.01.20	31.12.30	/	nn:hh:ééé	01.01.20
		Language (Nyelv)			nyelv beállítása	/	/	/	/	Englis
		Backlight (Háttér Smart Grid Run Time Set (Smart Grid)	on/off		kijelző háttérvilágításának beállítása	ON	OFF	/	/	ON
	Operation Parameter (Üzemi paraméter)	Online Units N°			UNIT ONLINE INFO (EGYSÉG ONLINE INFO.)	/	/	/	/	/
		Operate Mode			Üzemmód (Fűtési vagy Hűtési vagy KI)	0	3	1	/	/
		SV1 State (SV1)		on/off	SV1 háromjártú váltózelep állása (plant=ki, DHW=be)	ON	OFF	/	/	/
SV2 State (SV2)				SV2 háromjártú váltózelep állása (off=hűtés, on=fűtés)	ON	OFF	/	/	/	
SV3 State (SV3)				2-es zóna háromjártú váltózelep állása (keverőzelep)	ON	OFF	/	/	/	
Pump_I (Szivattyú)				Egység vízszivattyújának állapota	ON	OFF	/	/	/	
Pump_O (Szivattyú)				1-es zóna vízszivattyújának állapota	ON	OFF	/	/	/	
Pump_C (Szivattyú)				2-es zóna vízszivattyújának állapota	ON	OFF	/	/	/	
Pump_S (Szivattyú)				Napkollektor vízszivattyújának állapota	ON	OFF	/	/	/	
Pump_D (Szivattyú)				HMV keringető szivattyú állapota	ON	OFF	/	/	/	
Pipe Bckp He (Cső)				IBH1 kiegészítő fűtés állapota	ON	OFF	/	/	/	
Tank Bckp He				HMV bojler elektromos fűtőbetét állapota	ON	OFF	/	/	/	
Gas Boiler				Gázkazán állapota	ON	OFF	/	/	/	
T1 Leav W Temp (előremenő vízhőm.)				T1 érzékelőn mért vízhőmérséklet	/	/	1	°C	/	
Water Flow				Vízáram sebesség (becsült)	/	/	0,001	m3/h	/	
Heat Pump Cap				Hőszivattyú kapacitása (becsült)	/	/	0,1	kW	/	
Power Consum.				Mért áramfogyasztás (becsült)	/	/	1	kWh	/	
T5 W. Tank				T5 érzékelőn mért vízhőmérséklet	/	/	1	°C	/	
Tw2 Cir2 W. Temp. (Vízhőm. 2-es keringető)				Tw2 érzékelőn mért vízhőmérséklet	/	/	1	°C	/	
T1S1 Cir1 Cli Temp (Vízhőm. 1-es keringető égh.)				Klimatikus görbe alapján számított vízhőmérséklet alapérték 1-es zónára	/	/	1	°C	/	
T1S2 Cir2 Cli Temp (Vízhőm. 2-es keringető égh.)				Klimatikus görbe alapján számított vízhőmérséklet alapérték 2-es zónára	/	/	1	°C	/	
Tw_O Plate Out Temp. (Hőcserélő hőm. ki)				Tw_out érzékelőn mért vízhőmérséklet	/	/	1	°C	/	
Tw_I Plate Inl Temp. (Hőcserélő hőm. be)				Tw_in érzékelőn mért vízhőmérséklet	/	/	1	°C	/	
Tbt1 Buf Tank Up Temp. (Puffertály hőm.)				Tbt1 érzékelőn mért vízhőmérséklet	/	/	1	°C	/	
Tbt1 Buf Tank Low Temp. (Puffertály hőm.)				nincs használatban	/	/	/	°C	/	
Tsolar				Tsolar érzékelőn mért vízhőmérséklet	/	/	1	°C	/	
Idu Sw				IDU szoftver	/	/	/	/	/	
Odu Model				ODU modell	/	/	/	/	/	
Compr Current				Kompresszor által felvett áram	/	/	1	A	/	
Compr Freq				Kompresszor üzemi sebessége	/	/	1	Hz	/	
Compr Run Time (Kompr. üzemidő)				Kompresszor üzemideje az utolsó indításkor	/	/	1	min.	/	

1-es menü szint	2-es menü szint	3-as menü szint	4-es menü szint	5-ös menü szint	Leírás	Alsó határ	Felső határ	Lépték	Mértékegység	Alapértelmezett érték
	Compr Tot Run Time (Kompr. összes üzemideje)				Kompresszor összes üzemideje	/	/	1	óó	/
	Exp Valve Open				Tágulási szelep nyitó lépései	0	500	1	STEP	/
	Fan Speed (Vent. Unit Target Freq. (Egység cél frekv.))				Ventilátor fordulatszáma	0	650	10	RPM	/
	Freq Lim Type				Egység célfrekvenciája	/	/	1	Hz	/
	Supply Voltage				Frekvencia korlátozási séma	/	/	/	/	/
	Dc Gener Voltage (DC gener. feszültség)				Tápfeszültség	0	450	1	V	/
	Dc Gener Current (DC gener. áram)				DC bus voltage (DC busz feszültség)	0	255	1	V	/
Operation Parameter (Üzemi paraméter)	T2 Plate Gas Out T. (Hőcserélő gáz hőm. ki)				DC bus current (DC busz áram)	0	255	1	A	/
	T2B Plate Gas In T. (Hőcserélő gáz hőm. be)				T2 érzékelőn mért vízhőmérséklet	/	/	1	°C	/
	Th Comp Suc Temp (Kompr. hőm. be)				T2B érzékelőn mért vízhőmérséklet	/	/	1	°C	/
	Tp Comp Disch Temp (Kompr. hőm. ki)				Th érzékelőn mért vízhőmérséklet	/	/	1	°C	/
	T3 Outd Exch Temp (Hőcserélő hőm. ki)				Tp érzékelőn mért vízhőmérséklet	/	/	1	°C	/
	T4 Outd Air Temp. (Lég hőm. ki)				T3 érzékelőn mért vízhőmérséklet	/	/	1	°C	/
	Tf Modul Temp				T4 érzékelőn mért vízhőmérséklet	/	/	1	°C	/
	P1 Compr H_Press (Kompr. nyomás felső)				Tf érzékelőn mért vízhőmérséklet	/	/	1	°C	/
	P2 Compr L_Press (Kompr. nyomás alsó)				P1 kompresszor nyomás felső (magas) értéke	0	5000	1	KPa	/
	Odu Sw Date (Kült.)				P2 kompresszor nyomás alsó (alacsony) értéke	0	5000	1	KPa	/
	Odu Sw Ver (Kült.)				Kültéri egység szoftver dátuma	/	/	/	/	/
	Idu Sw Date (Belt.)				Kültéri egység szoftver verziója	/	/	/	/	/
	Idu Sw Ver (Belt.)				Beltéri egység szoftver dátuma	/	/	/	/	/
For serviceman (Szerező)	Password (Jelszó)				Beltéri egység szoftver verziója	/	/	/	/	/
					Jelszó a szerviz menü megnyitásához	0000	9999	1	/	/

Premere il tasto SW3 , spostarsi tra le righe con i tasti SW1 / SW2, quindi selezionare la riga con il tasto SW3, quindi con i tasti SW6 / SW7

8.5.1 Fűtési / Hűtési üzemmód kiválasztása (Üzemmód)

„User menu > Operation mode” (Felhasználói menü > Üzemmód) > válassza ki a módot majd erősítse meg az SW3 gomb megnyomásával

8.5.2 Napi ütemezés / klimatikus görbék / Eco üzemmód (Hőmérséklet előbeállítás)

„User menu > Preset temp” (Felhasználói menü > Hőm. előbeállítás)

Heti ütemezés

Ez a funkció csak egyetlen zóna esetén működik, ha 2 zóna van engedélyezve, akkor csak az 1-es zónában működik: tehát a 2-es zónára nincs hatással.

Ha az egység Hűtési üzemmódban van, akkor a figyelembe vehető események a „Preset Temp. Cool” (Hőm. előbeállítás > Hűtés) menüben található, míg Fűtési üzemmódban a figyelembe vehető események a „Preset Temp. Heat” (Hőm. előbeállítás > Fűtés) menüben vannak.

Az üzemmód módosításakor a funkció automatikusan leáll, ezért azt újból be kell állítani.

Az aktuális alapértelmezett hőmérséklet érvénytelen, amikor az egység ki van kapcsolva (OFF).

Az egység a bekapcsolását követő első esemény alapértelmezett hőmérsékletén fog üzemelni.

Hűtési mód heti ütemezése (Hőmérséklet előbeállítás Hűtés)

„User menu > Preset temp > Preset Temp Cool” (Felhasználói menü > Hőm. előbeállítás > Hűtés)

Megjelenik az almenü a hét napjaival, minden napra 6 esemény beállítására van lehetőség (Event 1 - Event 6).

Hétfő	1-es	Engedélyezv	Esemény engedélyezése
	2-es	Idő	Kezdő idő (óó.pp)
	3-as	Hőmérséklet	Víz hőm. alapérték
	4-es		
	5-ös		
	6-os		

Fűtési mód heti ütemezése (Hőmérséklet előbeállítás Fűtés)

„User menu > Preset temp > Preset Temp Heat” (Felhasználói menü > Hőm. előbeállítás > Fűtés)

Megjelenik az almenü a hét napjaival, minden napra 6 esemény beállítására van lehetőség (Event 1 - Event 6).

Hétfő	1-es	Engedélyezv	Esemény engedélyezése
	2-es	Idő	Kezdő idő (óó.pp)
	3-as	Hőmérséklet	Víz hőm. alapérték
	4-es		
	5-ös		
	6-os		

A beállított hőmérséklet a következő engedélyezett eseményig marad aktív. Ennek a következő engedélyezett eseménynek a megkezdésekor, a hozzá tartozó hőmérséklet kerül beállításra az egységen, és így tovább.

Klimatikus görbék (Időjárás hőmérséklet beállítása)

„User menu > Preset temp > Weather Temp Set” (Felhasználói menü > Hőm. előbeállítás > Időjárás hőm. beállítása)

A funkcióval beállítható a vízáramlás hőmérséklete Fűtési és Hűtési üzemmódhoz a külső hőmérséklettől függően.

Z1 hűtési üzemmód	Engedélyezve y/n	Klimatikus görbe engedélyezése 1-es zónára hűtési üzemmódban
	Klim. görbe	a klimatikus görbe kiválasztásához hűtési üzemmódban
Z1 fűtési üzemmód	Engedélyezve y/n	Klimatikus görbe engedélyezése 1-es zónára fűtési üzemmódban
	Klim. görbe	a klimatikus görbe kiválasztásához fűtési üzemmódban
Z2 hűtési üzemmód	Engedélyezve	a klimatikus görbe kiválasztásához hűtési üzemmódban
	Klim. görbe	a klimatikus görbe kiválasztásához fűtési üzemmódban
Z2 fűtési üzemmód	Engedélyezve y/n	Klimatikus görbe engedélyezése 2-es zónára fűtési üzemmódban
	Klim. görbe	a klimatikus görbe kiválasztásához fűtési üzemmódban

Ha a klimatikus görbék engedélyezve lettek, akkor a T1S alapérték nem módosítható manuálisan. Figyelmeztető üzenet jelenik meg.

Gazdaságos üzemmód (Eco üzemmód)

„User menu > Preset temp > Eco Mode” (Felhasználói menü > Hőm. előbeállítás > Eco üzemmód)

Engedélyezve y/n	igen/nem	Gazdaságos (ECO) funkció engedélyezése (két zónára nem érhető el)
Klim. görbe	1-9	klimatikus görbe kiválasztása 1-9-ig
Timer enabled y/n	igen/nem	Időzítő engedélyezése
Indítás	óó.pp	Kezdő idő
Vége	óó.pp	Befejezési idő

Ha az ECO mode engedélyezve lett:

- Timer = not enabled (Időzítő = nem enged.), az ECO üzemmód mindig aktív.
Timer = enabled (Időzítő = enged.), be kell állítani a funkció kezdési és befejezési idejét.

8.5.3 HMV beállítások (DHW settings)

„User menu > Dhw settings” (Felhasználói menü > HMV beállítások)

Legionella elleni védelem (Fertőtlenítés)

„User menu > Dhw settings > Disinfect” (Felhasználói menü > HMV beállítások > Fertőtlenítés)

A legionella baktériumok elpusztítását teszi lehetővé. A fertőtlenítési funkció során a tartály hőmérséklete 65 ~ 70 °C körüli.

A fertőtlenítés hőmérséklete és relatív időtartama a „For serviceman” (Szerelő számára) menüben állítható be (lásd „9.2 Szerviz paraméterek táblázata” a 117. oldalon).

Engedélyezve y/n	igen/nem	fertőtlenítő / legionella elleni funkció engedélyezése
Működtetés napja	Sunday/Monday	legionella elleni funkció napja
Indítás	óó.pp	legionella elleni funkció ideje

A legionella elleni funkció működésekor az erre vonatkozó ikon megjelenik a kijelzőn.

Azonnali HMV (Fast DHW)

„User menu > Dhw settings > Fast DHW” (Felhasználói menü > HMV beállítások > Azonnali HMV)

A funkcióval minden rendelkezésre álló hőforrást (hőszivattyú, HMV bojler elektromos fűtőbetéje és gázkazán) a háztartási melegvíz felfűtésére fordíthat, a hőmérséklet alapérték lehető leggyorsabb elérése céljából. Ha a víz hőmérséklete elérte az alapértéket, a funkció automatikusan kikapcsol és kikapcsolva is marad, azt minden alkalommal manuálisan kell indítani.

Tartály fűtés (Tank Heater)

„User menu > Dhw settings > Tank Heater” (Felhasználói menü > HMV beállítások > Tartály fűtés)

A funkcióval a HMV tartályban lévő víz felfűtésére aktiválhatja a tartály kiegészítő (TBH) elektromos fűtőbetéjét.

Egyidejű hűtési/fűtési és HMV igény esetén, ahhoz, hogy mindkét szolgáltatás megvalósuljon, a hőszivattyú a rendszert látja el, a kiegészítő elektromos fűtőbetét pedig a

HMV tartályt. Ha a HMV tartály hőmérséklet érzékelője (T5) hibás, akkor a kiegészítő (TBH) elektromos fűtőbetét nem lesz képes a működésre.

HMV keringető szivattyú (Dhw Pump Circ)

„User menu > Dhw settings > DHW Pump Circ” (Felhasználói menü > HMV beállítások > HMV keringető szivattyú)

A funkcióval lehetőség van a használati melegvíz kör időzített keringetésére. 12

óránkénti esemény állítható be külön-külön.

Az eseményeknek csak kezdési ideje van, befejezési idő beállítás nincs.

T1 Enabled y/n (T1 engedélyezve igen/nem)	Kezdés óó.pp	Ha „yes” (igen), akkor beállítható a kezdés ideje és abban az időpontban a keringető szivattyú a t_INTERVAL_DHW paraméter által meghatározott ideig fog üzemelni.
-------------------------------------------	--------------	-------------------------------------------------------------------------------------------------------------------------------------------------------------------

A szivattyú a „For serviceman” (Szerelő számára) menüben beállított ideig fog üzemelni (lásd „9.2 Szerviz paraméterek táblázata” a 117. oldalon).

8.5.4 Opciók

Csendes üzemmód (Silent Mode)

„User menu > Options > Silent Mode” (Felhasználói menü > Opciók > Csendes üzemmód)

A csendes üzemmód két halkítási szint beállításával engedélyezhető:

- Level 1 (1-es szint) -> halk
- Level 2 (2-es szint) -> nagyon halk

Két aktiválási időszáv állítható be (Timer 1/Timer 2) (1-es időzítő/2-es időzítő)

Engedélyezve	igen/nem	csendes üzemmód engedélyezése
Halkítás szintje		halkítás szintjének beállítása
Időzítő 1		1-es időzítő kezdési idejének beállítása
Időzítő 1 Vége		1-es időzítő befejezési idejének beállítása
Időzítő 1 Be/Ki		1-es időzítő engedélyezése/letiltása
Időzítő 2		2-es időzítő kezdési idejének beállítása
Időzítő 2 Vége		2-es időzítő befejezési idejének beállítása
Időzítő 2 Be/Ki		2-es időzítő engedélyezése/letiltása

Ha a Timer 1 (1-es időzítő) és/vagy Timer 2 (2-es időzítő) le van tiltva, akkor a csendes üzemmód állandóan aktív lesz.

Szabadság üzemmód (Holiday Mode)

„User menu > Options > Holiday” (Felhasználói menü > Opciók > Szabadság) A funkcióval megelőzheti a fagy kialakulását a házban, amikor hosszabb ideig nem tartózkodnak otthon, illetve aktiválhatja az egységeket néhány nappal a visszaérkezést megelőzően. Szabadság üzemmódban a fűtés alapértékét, a HMV alapértékét, a HMV szelepeket / szivattyúkat és a rendszert a hidronikus vezérlőtábla függetlenül kezeli.

Engedélyezve		szabadság (távollét) üzemmód engedélyezése
Dhw Mode		HMV be/ki kapcsolás beállítása szabadidő
Disinfect On/Off		fertőtlenítés funkció be/ki kapcsolás beállítása
Heat Mode		Fűtési üzemmód be/ki kapcsolás beállítása
From Date		a szabadság első napja
Until Date		a szabadság utolsó napja

Ha a HMV és Legionella elleni funkció engedélyezve lett, akkor a Legionella elleni funkció átmenetileg felfüggesztésre kerül és a funkció futtatása a szabadság (távollét) időtartamának utolsó napján 23:00 órakor lesz lefuttatva.

Minden időzített funkció inaktív lesz.

A klimatikus görbék használata átmenetileg felfüggesztésre kerül és azok érvényessége automatikusan visszaáll, ha letelt a szabadság időtartama.

A beállítási alapértékek ilyenkor nem érvényesek, azonban azok továbbra is megjelenítésre kerülnek a főképernyőn.

Rendszer kiegészítő fűtése (Backup Heater)

„User menu > Options > Backup Heater” (Felhasználói menü > Opciók > Kiegészítő fűtés)

A funkció lehetővé teszi (csak fűtési üzemmódban) a rendszer kiegészítő elektromos fűtőbetéjének aktiválását a rendszer előremenő vízhőmérsékletének gyorsabb felfűtésére.

Bckp Heat		Kiegészítő elektromos fűtés bekapcsolása /
-----------	--	--------------------------------------------

8.5.5 Szerviz adatok

> Hibakódok (Error code)

„User menu > Service information > Error code” (Felhasználói menü > Szerviz adatok > Hibakódok)

Ebben a menüben megjeleníthető időrendi sorrendben az utolsó 10 riasztási esemény (a lista első eleme a legutolsó esemény), a beavatkozás dátumával és időpontjával együtt.

Hibalista	Kód	hibakód
	Date (Dátum)	esemény dátuma
	óó.pp	esemény ideje

Paraméterek (Parameters)

„User menu > Service information > Parameters” (Felhasználói menü > Szerviz adatok > Paraméterek)

Ebben a menüben a következő paraméterek tekinthetők meg:

Main Set Temp		hőmérséklet alapérték a rendszerben a
Main Actual		Vízáram hőmérséklete (TW_OUT)
Tank Set Temp		HMV bojler alapértéke (T5s)
Tank Actual		HMV bojler aktuális hőmérséklete (T5)
Smart Grid		smart grid funkció teljes napi működési időtartama
Run Time Info		

Kijelző (Display)

„User menu > Service information > Display” (Felhasználói menü > Szerviz adatok > Kijelző)

Ebben a menüben állítható be az idő, dátum, nyelv, háttérvilágítás, a rendszer üzemideje aktív Smart Grid bemenettel.

Time (Idő)		idő beállítása
Date (Dátum)		dátum beállítása
Language		nyelv beállítása
Backlight	on/off (be/ki)	kijelző háttérvilágításának beállítása
SmartGrid Run		SMART GRID funkció működésének ideje
Time Set		

8.5.6 Üzemi paraméter (Operation Parameter)

„User menu > Operation Parameter” (Felhasználói menü > Üzemi paraméter)

Lehetővé teszi az egység üzemi paramétereinek a megjelenítését.

9. BEÜZEMELÉS ÉS BEÁLLÍTÁS

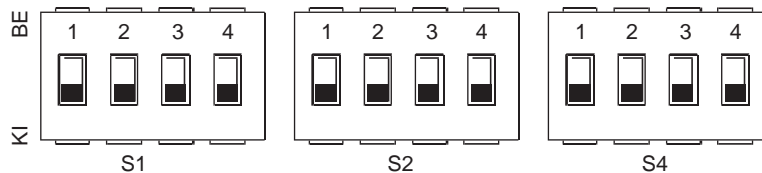
Az egységet a telepítést végző szakembernek kell beüzemelnie a telepítés környezetéhez igazodva (külső klíma viszonyok, telepített kiegészítők stb.) és a felhasználó hozzáértése alapján.

9.1 DIP kapcsoló beállítása

Az S1 és S2 DIP kapcsoló a beltéri egység elektronikus hidronikus kapcsolótábláján található (lásd „21. ábra - Hidronikus kapcsolótábla” a 100. oldalon), ami a kiegészítő hőforrás termisztorának, a második beépített kiegészítő fűtőbetét stb. beállítását teszi lehetővé.

VIGYÁZAT

A kapcsolószekrény fedelének eltávolítása és a DIP kapcsolók átállítása előtt kapcsolja le az áramellátást!



DIP kapcsoló	ON=1 (BE)	OFF=0 (KI)	Gyári
S1	1/2	0/0=3kW IBH (Egyfokozatú vezérlés) 0/1=6kW IBH (Kétfokozatú vezérlés) 1/1=9kW IBH (Három fokozatú vezérlés)	OFF/OFF (KI/KI)
	3/4	0/0= IBH és AHS nélkül 1/0=IBH-val 0/1=AHS is fűtési módhoz 1/1=AHS is fűtési és HMV módhoz	ON/OFF (BE/KI)

DIP kapcsoló	ON=1 (BE)	OFF=0 (KI)	Gyári
S2	1	Szivattyú indítása hat óra elteltével érvénytelen lesz	Szivattyú indítása hat óra elteltével érvényes lesz
	2	TBH nélkül	TBH is
	3/4	0/0=változó sebességű szivattyú, Max. esés: 8,5m (GRUNDFOS) 0/1=állandó sebességű szivattyú (WILO) 1/0=változó sebességű szivattyú, Max. esés: 10,5m (GRUNDFOS) 1/1=változó sebességű szivattyú, Max. esés: 9,0m (WILO)	

DIP kapcsoló	ON=1 (BE)	OFF=0 (KI)	Gyári
S4	1	Tartalék	Tartalék
	2	Tartalék	Tartalék
	3/4	Tartalék	Tartalék

MEGJEGYZÉS

* : OFF (KI) beállítás beépített HMV bojler elektromos fűtőbetéttel.

9.1.1 Szerviz menü elérése (Szerelő számára)

„User menu > For Serviceman” (Felhasználói menü > Szerelő számára)

Ez a menü a szerelő és telepítő szakemberek számára szánt menü a vezérlő rendszer beállításához.

A menü megnyitásához szükséges jelszó: 1234.

FONTOS: A szerviz menü megnyitásakor a FŰTÉS / HŰTÉS és HMV funkciók kikapcsolnak. A szerviz menü bezárásakor a FŰTÉS / HŰTÉS és HMV funkciókat manuálisan újból be kell kapcsolni.

A következő táblázat tartalmazza az összes szerviz paramétert.

9.2 Szerviz paraméterek táblázata

1-es menü szint	2-es menü szint	3-as menü szint	4-es menü szint	Leírás	Alsó határ	Felső határ	Lépték	Mértékegység	Alapértelmezett
Szerelő számára	1 DhW Mode Settings (HMV mód beállítások)	1.1 DhW Mode (HMV mód)		DHW ENABLE YES/NO (HVM ENGED. IGEN/NEM)	0	1	1	/	1
		1.2 Disinfect (Fertőtlenítés)		ANTILEGIONELLA ENABLE (LEGIONELLA ELLENI FUNKCIÓ ENGED.)	0	1	1	/	1
		1.3 DhW Priority (HMV prioritás)		DHW MODE PRIORITY- fűtés/hűtés vagy HMV	0	1	1	/	1
		1.4 DhW Pump (HMV szivattyú)		HMV keringető szivattyú engedélyezése: 1= van, 0= nincs	0	1	1	/	0
		1.5 DhW Priority Time Set (HMV prioritási idő beállítása)		HMV mód és a rendszer minimális működési időtartamának engedélyezése.	0	1	1	/	0
		1.6 Dt5_On		HMV bojler alapérték hiszterézise	1	30	1	°C	5
		1.7 Dt1S5		Alapérték hőmérséklet különbszet a HMV bojler tekercsbe továbbított víz és a HMV bojlerben lévő víz hőmérséklete között.	5	40	1	°C	10
		1.8 T4Dhwmax		A maximális környező hőmérséklet, amelyen a szivattyú képes használati melegvíz módban üzemelni.	35	43	1	°C	43
		1.9 T4Dhwmin		A minimális környező hőmérséklet, amelyen a szivattyú képes használati melegvíz módban üzemelni.	-25	30	1	°C	-10
		1.10 T_Interval_Dhw		Két indítás közötti minimális kompresszor állásidő HMV módban.	5	5	/	min.	5
		1.11 Dt5_Tbh_Off		A T5 és T5S közötti hőmérséklet különbszet, amely leállítja a HMV bojler elektromos fűtőbetéjét.	0	10	1	°C	5
		1.12 T4_Tbh_On		Maximális kültéri hőmérséklet, amelyen a HMV bojler elektromos fűtőbetéje (tartály kiegészítő fűtés) képes üzemelni.	-5	50	1	°C	5
		1.13 T_Tbh_Delay		Kompresszor működési ideje a HMV bojler elektromos fűtőbetéjének bekapcsolását megelőzően.	0	240	5	min.	30
		1.14 T5S_Di		HMV tárolótartály hőmérséklet megtartási ideje a „T5S_Di” értékénél magasabb értéken legionella elleni funkció esetén.	60	70	1	°C	65
		1.15 T_DI_Hightemp		A HMV víztartály legmagasabb hőmérsékleten tartásának ideje DISINFECT (Fertőtlenítés) funkció	5	60	5	min.	15
		1.16 T_DI_Max		A fertőtlenítés maximális időtartama.	90	300	5	min.	210
		1.17 T_Dhwhp_Restrict		Térfűtés/térfűtés művelet működési időtartama.	10	600	5	min.	30
		1.18 T_Dhwhp_Max		Hőszivattyú folyamatos működésének maximális időtartama DHW PRIORITY (HMV prioritás) módban.	10	600	5	min.	90
		1.19 DhW Pump Time Run		Engedélyezi/letiltja a HMV keringető szivattyú időzítőjét.	0	1	1	/	1
		1.20 Pump Running Time		t_pumpDHW - HMV keringető szivattyú működésének időtartama.	5	120	1	min.	5
		1.21 DhW Pump Di Run		Engedélyezi/letiltja a HMV keringető szivattyút a legionella elleni funkció működése közben.	0	1	1	/	1
Szerelő számára	2 Cool Mode (Hűtési üzemmód) Settings (Beállítások)	2.1 COOL MODE (HÜTÉSI ÜZEMMÓD)		Hűtési üzemmód engedélyezése vagy letiltása: 0=NEM, 1=IGEN	0	1	1	/	1
		2.2 t_T4_FRESH_C		Beállítási alapérték frissítésének ideje, a hűtési üzemmód klimatikus görbéje alapján kiszámítva.	0,5	6	0,5	óra	0,5
		2.3 T4CMAX		A legmagasabb környezeti üzemi hőmérséklet hűtési üzemmódhoz.	35	52	1	°C	52
		2.4 T4CMIN		A legalacsonyabb környezeti üzemi hőmérséklet hűtési üzemmódhoz.	-5	25	1	°C	10
		2.5 dT1SC		Hőmérséklet különbszet a hőszivattyú indításához (T1).	2	10	1	°C	5
		2.6 Reserved		Tartalék	/	/	/	/	/
		2.7 t_INTERVAL_C		Kompresszor leállása és következő indítása közötti idő hűtési üzemmódban.	5	30	1	min.	5
		2.8 T1SetC1		1-es beállítási hőmérséklet a 9-es klimatikus görbe alapján hűtési üzemmódban.	5	25	1	°C	10
		2.9 T1SetC2		2-es beállítási hőmérséklet a 9-es klimatikus görbe alapján hűtési üzemmódban.	5	25	1	°C	16
		2.10 T4C1		1-es külső léghőmérséklet a 9-es klimatikus görbe alapján hűtési üzemmódban.	-5	46	1	°C	35
		2.11 T4C2		2-es külső léghőmérséklet a 9-es klimatikus görbe alapján hűtési üzemmódban.	-5	46	1	°C	25
		2.12 ZONE1 C-EMISSION		1-es zóna kivezetésének típusa hűtési üzemmódhoz: 0=FCU (fan coil egység); 1=RAD. (radiátor); 2=FLH (padlófűtés)	0	2	1	/	0
		2.13 ZONE2 C-EMISSION		2-es zóna kivezetésének típusa hűtési üzemmódhoz: 0=FCU (fan coil egység); 1=RAD. (radiátor); 2=FLH (padlófűtés)	0	2	1	/	0

1-es menü szint	2-es menü szint	3-as menü szint	4-es menü szint	Leírás	Alsó határ	Felső határ	Lépték	Mértékegység	Alapértelmezett
Szerelő számára	3 Heat Mode Setting (Fűtési üzemmód beállítások)	3.1 Heat Mode (Fűtési)		Fűtési üzemmód engedélyezése vagy letiltása.	0	1	1	/	1
		3.2 T_T4_Fresh_H		Éghajlat függő görbék frissítési ideje fűtési üzemmóddhoz.	0,5	6	0,5	óra	0,5
		3.3 T4Hmax		A maximális környezeti üzemi hőmérséklet fűtési üzemmóddhoz.	20	35	1	°C	25
		3.4 T4Hmin		A minimális környezeti üzemi hőmérséklet fűtési üzemmóddhoz.	-25	15	1	°C	-15
		3.5 Dt1Sh		Hőmérséklet különbséget az egység indításához (T1).	2	10	1	°C	5
		3.6 Reserved		Tartalék	/	/	/	/	/
		3.7 T_Interval_H		Kompresszor leállása és következő indítása közötti idő fűtési üzemmódban.	5	60	1	min.	10
		3.8 T1Seth1		1-es beállítási hőmérséklet a 9-es klimatikus görbe alapján fűtési üzemmódban.	25	60	1	°C	1
		3.9 T1Seth2		2-es beállítási hőmérséklet a 9-es klimatikus görbe alapján fűtési üzemmódban.	25	60	1	°C	0,5
		3.10 T4H1		1-es külső léghőmérséklet a 9-es klimatikus görbe alapján fűtési üzemmódban.	-25	35	1	°C	25
		3.11 T4H2		2-es külső léghőmérséklet a 9-es klimatikus görbe alapján fűtési üzemmódban.	-25	35	1	°C	-15
		3.12 Zone1 H-Emission		1-es zóna kivezetésének típusa hűtési üzemmóddhoz: 0=FCU (fan coil egység); 1=RAD. (radiátor); 2=FLH (padlófűtés)	0	2	1	/	/
		3.13 Zone2 H-Emission		2-es zóna kivezetésének típusa hűtési üzemmóddhoz: 0=FCU (fan coil egység); 1=RAD. (radiátor); 2=FLH (padlófűtés)	0	2	1	/	/
		3.14 T_Delay_Pump		Szivattyú bekapcsolása és azt követő kompresszor indítás közötti késleltetési idő.	2	20	0,5	MIN	2
Szerelő számára	5 Temp. Type Setting (Hőm. típus beállítása)	5.1 Water Flow Temp.		Tartalék	0	1	1	/	1
		5.2 Room Temp. (Szoba)		Tartalék	/	/	/	/	/
		5.3 Double Zone (Kettős zóna)	Kettős: 0=Nem,	2 zóna kezelésének engedélyezése vagy letiltása	0	1	1	/	0
Szerelő számára	6. Room Thermostat (Szobatermosztát)	6.1 Room Thermostat (Szobatermosztát)	none/mode sting/one zone/double zone (nincs/üzemmód)	Vezérlés típusának beállítása a termosztát digitális bemenetén (0 = nincs, 1 = üzemmód beállítás, 2 = egy zónás, 3 = két zónás)	0	3	1	/	0
Szerelő számára	7. Other Heating Source (Egyéb hőforrások)	7.1 dt1_IBH_ON		T1S és T1 közötti hőmérséklet különbséget a kiegészítő fűtés indításához.	2	10	1	°C	5
		7.2 t_IBH_DELAY		Kompresszor működési ideje az első kiegészítő fűtés bekapcsolását megelőzően.	15	120	5	MIN	30
		7.3 T4_IBH_ON		Maximális kültéri léghőmérséklet, amely alatt a kiegészítő fűtés aktiválható.	-15	10	1	°C	-5
		7.4 dt1_AHS_ON		A T1S és T1 közötti hőmérséklet különbséget a kiegészítő hőforrás (gázkazán) bekapcsolásához.	2	20	1	°C	5
		7.5 t_AHS_DELAY		Kompresszor működésének időtartama kiegészítő hőforrás (gázkazán) aktiválását	5	120	5	MIN	30
		7.6 T4_AHS_ON		Maximális kültéri léghőmérséklet, amely alatt a kiegészítő hőforrás (gázkazán) aktiválható.	-15	30	1	°C	-5
		7.7 IBH LOCATE	Csővezeték kör=0; Puffertartály=1	IBH kiegészítő fűtés telepítésének helye PIPE LOOP = 0 - ha a fűtőbetét a hőszivattyúval sorba lett telepítve; BUFFER TANK = 1 - ha a fűtőbetét a rendszer tartályába lett telepítve.	0	0	0	/	0
		7.8 P_IBH1		IBH1 által felvett teljesítmény	0	20	0,5	kW	0
		7.9 P_IBH2		IBH2 által felvett teljesítmény	0	20	0,5	kW	0
		7.10 P_TBH		TBH által felvett teljesítmény	0	20	0,5	kW	2
Szerelő számára	8. Holiday Setting (Szabadság beállítások)	8.1 T1S_H.A._H		Víz hőmérséklet célértéke térfűtéshez szabadság (távollét) üzemmódban.	20	25	1	°C	25
		8.2 T5S_H.A._DHW		HMV bojler hőmérséklet alapértéke szabadság üzemmódban.	20	25	1	°C	25
Szerelő számára	9. Reserved (Tartalék)	Tartalék		Tartalék	/	/	/	/	/
Szerelő számára	10. Restore Factory Settings (Gyári beállítások visszaállítása)	10.1 Restore Factory Settings (Gyári beállítások visszaállítása)		Gyári paraméterek visszaállítása	Y	N	/	/	N

1-es menü szint	2-es menü szint	3-as menü szint	4-es menü szint	Leírás	Alsó határ	Felső határ	Lépték	Mértékegység	Alapértelmezett	
Szerelő számára	11. Test Run (Tesztüzem)	11.1 Test Run Enable (Tesztüzem engedélyezése)		TEST RUN ENABLE (TESZTÜZEM ENGED.) 0=KI / 1=BE - a menü aktiválásához lásd „11.2 Próbüzem lépései”	0	1	1	N	0	
		11.2 Trial run steps (Próbüzem lépései)		0 = menü bekapcsolása „11.3 Ellenőrzési pont” 1=BE - légtelenítés aktiválása 2=BE - vízszivattyú aktiválása 3=BE - Hűtési üzemmód aktiválása 4=BE - Fűtési üzemmód aktiválása 5=BE -	0	5	1	N	0	
		11.3 Point Check (Ellenőrzési pont)	3way-valve 1		TEST ON-OFF (TESZT BE-KI)	0	1	1	N	0
			3way-valve 2		A funkció lehetővé teszi az egyes terhelések működésének ellenőrzését, külön-külön aktiválva majd leállítva azokat.	0	1	1	N	0
			PUMPI		Lehetővé teszi, hogy átmeneti jelleggel aktiválja a rendszer bizonyos működési állapotait tesztelés céljából (légtelenítés, keringető szivattyú működtetések stb.).	0	1	1	N	0
			PUMPO		A funkciók Be/Ki művelete mindig manuális.	0	1	1	N	0
			PUMPC		Egyidejűleg csak egy funkció kapcsolható Be/Ki; funkciók egyidejű futtatása nem lehetséges.	0	1	1	N	0
			PUMPSOLAR (Szivattyú)		Ha egy funkció be lett kapcsolva és közben kilép a Tesztüzem menüből, a funkció automatikusan	0	1	1	N	0
			PUMPDPHW			0	1	1	N	0
			INNER BACKUP HEATER			0	1	1	N	0
TANK HEATER			0	1	1	N	0			
		3WAY-VALVE 3 (3-as háromirányú szelep)			0	1	1	N	0	
Szerelő számára	12. Reserved (Tartalék)	Tartalék		Tartalék	/	/	/	/	/	
Szerelő számára	13. Auto Restart (Automatikus újraindítás) *	13.1 COOL/HEAT MODE (HŰTÉS/FŰTÉS)		Hűtési/fűtési üzemmód automatikus újraindítása. 0=NEM,	0	1	1	/	1	
		13.2 DHW MODE (HMV MÓD)		HMV mód automatikus újraindítása. 0=NEM, 1=IGEN.	0	1	1	/	1	
Szerelő számára	14. Power Input Limitation (Felvett teljesítmény korlátozása)	14.1 POWER LIMITATION (Teljesítmény korlátozása)		Teljesítmény-korlátozás típusa (lásd „6. Táblázat - Max. áramerősség (A) különböző mértékű teljesítmény felvétel korlátozásokhoz” a 119. oldalon).	0	8	1	/	0	
Szerelő számára	15. Input Define (Bemenet definiálása)	15.1 On/Off (M1 M2) (Be/Ki (M1 M2))		/	0	1	/	/	0	
		15.2 Smart Grid		SMART GRID funkció engedélyezése vagy letiltása:	0	1	/	/	0	
		15.3 T1B(Tw2)		T1b (Tw2) engedélyezése vagy letiltása: 0=NEM, 1=IGEN.	0	1	/	/	0	
		15.4 Tbt1		Tbt1 engedélyezése vagy letiltása: 0=NEM, 1=IGEN.	0	1	/	/	0	
		15.5 Reserved (Tartalék)		Tartalék	/	/	/	/	/	
		15.6 Reserved (Tartalék)		Tartalék	/	/	/	/	/	
		15.7 Solar Input (Napkoll. bemenet)	SOLAR ENABLE (NAPKOLL. ENGED.)		Napkollektor bemenet engedélyezése: 0	0	1	1	/	0
				IN SOLAR (NAPKOLL. BE) 0=CN18 Tsolar	Napkollektor bemenet típusa; 0 = nincs napkoll. bemenet; 1 = CN18_Tsolar (Tsolar napkollektor hőmérséklet érzékelő engedélyezése); 2 = nincs használatban	0	2	1	/	0
			15.8 F-Pipe Length (Folyadékcső hossza)		A folyadék csővezeték hosszának beállítása (F-PIPE LENGTH); 0=F-PIPE LENGTH: 10m, 1=F-PIPE LENGTH≥ 10m	0	1	1	/	0
			15.9 Reserved (Tartalék)		Tartalék	/	/	/	/	0
15.10 Rt/Ta_Pcb		RT/Ta_PCB engedélyezése vagy letiltása: 0=NEM, 1=IGEN.	0	1	1	/	0			
Szerelő számára	16. Reserved (Tartalék)	/	/	/	/	/	/	/		
Szerelő számára	17. Hmi Address (HMI cím) Beállítás	17.1 Reserved (Tartalék)	/	/	/	/	/	/		
		17.2 Hmi Address For Bms (HMI cím BMS számára)	/	Hőszivattyú BMS címének beállítása	1	16	1	/	0	

MEGJEGYZÉS

* Beállíthatók azok a funkciók, amelyeket újraindít a rendszer egy áramkimaradást követően. **AUT.** beállításban (a külső hőmérséklet függvényében) elfordulhat az aktív Hűtés üzemmód mellett a Fűtés üzemmódba történő automatikus átváltás.

6. Táblázat - Max. áramerősség (A) különböző mértékű teljesítmény felvétel korlátozásokhoz

Teljesítmény-korlátozás	0	1	2	3	4	5	6	7	8
Modell	18	18	16	15	14	13	12	12	12
4-6	19	19	18	16	14	12	12	12	12
8-10	30	30	28	26	24	22	20	18	16
12-14-16	30	30	29	27	25	23	21	19	17
12T-14T-16T	14	14	13	12	11	10	9	9	9

9.3 Klimatikus görbék

A klimatikus görbék a felhasználói felületen választhatók ki. Miután kiválasztott egy görbét, akkor az egyes üzemmódok vízárám hőmérsékletének célértéke kiszámításra kerül a görbe alapján.

A görbék kétfázisú kezelés esetén is kiválaszthatók.

A külső hőmérséklet ($T_4/^\circ\text{C}$) és a víz hőmérséklet célértéke közötti kapcsolatot ($T_{1S}/^\circ\text{C}$) a következő táblázatok és illusztrációk ismertetik.

9.3.1 Hőmérsékleti görbék fűtési üzemmódhoz és ECO fűtési üzemmódhoz

Felhasználói kivezetések típusa (szerviz menü Hűtési és Fűtési üzemmód beállításában kell beállítani)

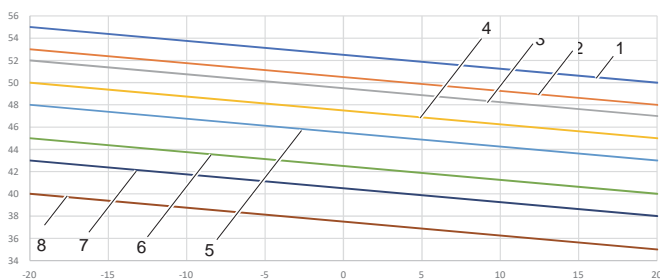
A kiválasztott felhasználói kivezetés alapján a klimatikus görbék készlete korlátozott. Lásd az alábbi táblázatot:

Kiválasztott kivezetés	Elérhető klimatikus görbék	Elérhető klimatikus görbék
FLH (padlófűtés)	H2	C2
FCU (fancoil)	H1	C1
RAD (radiátor)	H1	C2

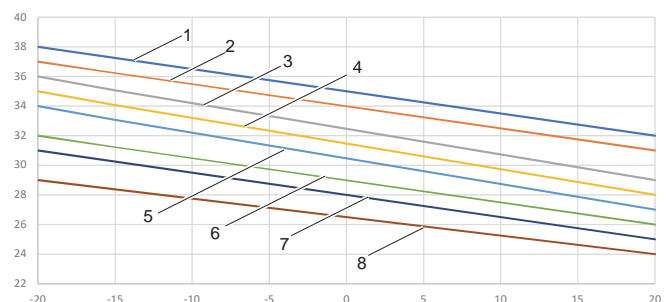
KLIMATIKUS GÖRBÉK (WTS) FŰTÉSI ÜZEMMÓD

T_4 ($T_{\text{outdoor_air}}$) [$^\circ\text{C}$]	-20	-15	-10	0	7	15	20	Klimatikus görbe azonosító	Kivezetés típusa távvezérlőn beállítva	Klimatikus görbék
T1S vagy T2S (Vízárám hőmérséklete) [$^\circ\text{C}$]	55,0	54,4	53,7	52,5	51,6	50,6	50,0	1	Fancoil vagy radiátorok	H1
	53,0	52,4	51,7	50,5	49,6	48,6	48,0	2		
	52,0	51,4	50,7	49,5	48,6	47,6	47,0	3		
	50,0	49,4	48,7	47,5	46,6	45,6	45,0	4		
	48,0	47,4	46,7	45,5	44,6	43,6	43,0	5		
	45,0	44,4	43,7	42,5	41,6	40,6	40,0	6		
	43,0	42,4	41,7	40,5	39,6	38,6	38,0	7		
	40,0	39,4	38,7	37,5	36,6	35,6	35,0	8		
	38,0	37,2	36,5	35,0	33,9	32,7	32,0	1	Padlófűtés	H2
	37,0	36,2	35,5	34,0	32,9	31,7	31,0	2		
	36,0	35,1	34,2	32,5	31,3	29,9	29,0	3		
	35,0	34,1	33,2	31,5	30,3	28,9	28,0	4		
	34,0	33,1	32,2	30,5	29,3	27,9	27,0	5		
	32,0	31,2	30,5	29,0	27,9	26,7	26,0	6		
	31,0	30,2	29,5	28,0	26,9	25,7	25,0	7		
	29,0	28,4	27,7	26,5	25,6	24,6	24,0	8		

FŰTÉSI ÜZEMMÓD (klimatikus görbék H1)

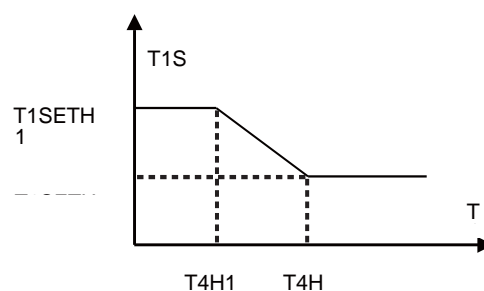


FŰTÉSI ÜZEMMÓD (klimatikus görbék H2)



9-es klimatikus görbe fűtési üzemmódban - felhasználó által beállítható

A 9-es klimatikus görbét 4 paraméter határozza meg, melyeket a felhasználó maga állíthat be (T_{4H1} , T_{4H2} , T_{1SETH1} , T_{1SETH2} ; lásd „9.2 Szerviz paraméterek táblázata” a 117. oldalon).

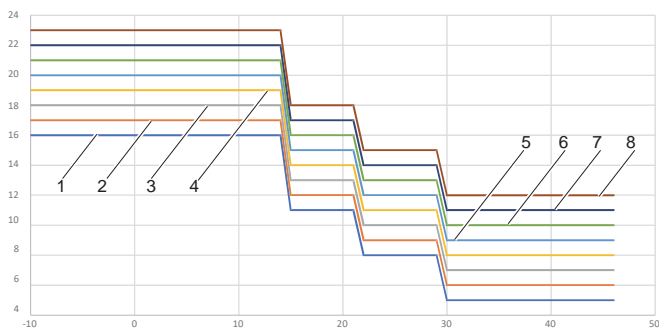


38. ábra - 9-es klimatikus görbe fűtési üzemmódban

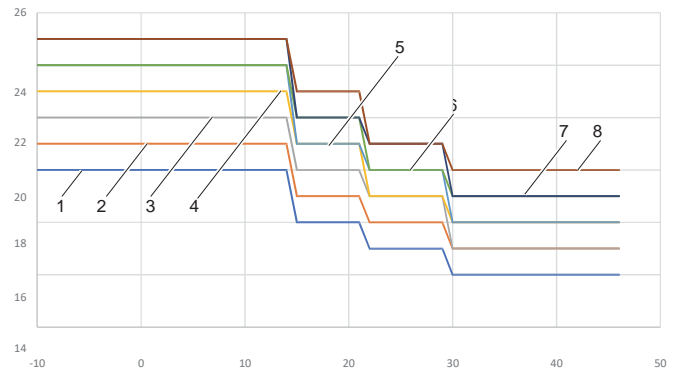
9.3.2 Hőmérsékleti görbék hűtési üzemmódoz

KLIMATIKUS GÖRBÉK (WTS) HŰTÉSI ÜZEMMÓD											
T4 (T _{outdoor_air}) [°C]	-10	14	15	21	22	29	30	46	Klimatikus görbe azonosító	Kivezetés típusa távvezérlőn beállítva	Klimatikus görbék
T1S vagy T2S (Vízáram hőmérséklete) [°C]	16,0	16,0	11,0	11,0	8,0	8,0	5,0	5,0	1	Fancoil	C1
	17,0	17,0	12,0	12,0	9,0	9,0	6,0	6,0	2		
	18,0	18,0	13,0	13,0	10,0	10,0	7,0	7,0	3		
	19,0	19,0	14,0	14,0	11,0	11,0	8,0	8,0	4		
	20,0	20,0	15,0	15,0	12,0	12,0	9,0	9,0	5		
	21,0	21,0	16,0	16,0	13,0	13,0	10,0	10,0	6		
	22,0	22,0	17,0	17,0	14,0	14,0	11,0	11,0	7		
	23,0	23,0	18,0	18,0	15,0	15,0	12,0	12,0	8		
T1S vagy T2S (Vízáram hőmérséklete) [°C]	20,0	20,0	18,0	18,0	17,0	17,0	16,0	16,0	1	Padlófűtés vagy fali radiátor	C2
	21,0	21,0	19,0	19,0	18,0	18,0	17,0	17,0	2		
	22,0	22,0	20,0	20,0	19,0	19,0	17,0	17,0	3		
	23,0	23,0	21,0	21,0	19,0	19,0	18,0	18,0	4		
	24,0	24,0	21,0	21,0	20,0	20,0	18,0	18,0	5		
	24,0	24,0	22,0	22,0	20,0	20,0	19,0	19,0	6		
	25,0	25,0	22,0	22,0	21,0	21,0	19,0	19,0	7		
	25,0	25,0	23,0	23,0	21,0	21,0	20,0	20,0	8		

HŰTÉSI ÜZEMMÓD (klimatikus görbék C1)

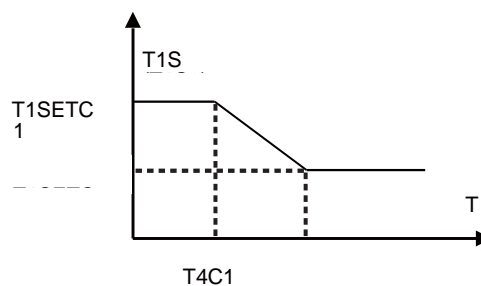


HŰTÉSI ÜZEMMÓD (klimatikus görbék C2)



9-es klimatikus görbe hűtési üzemmódozban - felhasználó által beállítható

A 9-es klimatikus görbét 4 paraméter határozza meg, melyeket a felhasználó maga állíthat be (T4C1, T4C2, T1SETC1, T1SETC2; lásd „9.2 Szerviz paraméterek táblázata” a 117. oldalon).



39. ábra - 9-es klimatikus görbe hűtési üzemmódozban

10. HIBAEHÁRÍTÁS

A következő részben hasznos információkat talál az egység használata során lehetséges problémák azonosítására és helyreállítására vonatkozóan.

10.1 Általános előírások

A hibaelhárítási folyamat megkezdése előtt vizuálisan ellenőrizze az egységet és keressen egyértelmű hibákat, mint például meglazult csatlakozásokat vagy sérült vezetékeket.

VIGYÁZAT

Ha az egység kapcsolószekrényét vizsgálja át, előtte feltétlenül kapcsolja le az egység főkapcsolóját.

Ha egy biztonsági berendezés lett aktiválva, állítsa le az egységet és a visszaállítás előtt állapítsa meg, hogy miért kapcsolt be az adott biztonsági funkció. A biztonsági berendezéseket semmilyen esetben se kerülje meg vagy állítsa át a gyári beállítástól eltérő értékre. Ha a hiba oka nem található, érdeklődjön az értékesítőnél.

Ha a nyomásszabályozó szelep nem működik megfelelően és cserélni kell, akkor minden esetben csatlakoztassa vissza a szelepre csatlakoztatott flexibilis tömlőt, az egységből csepegő víz megelőzése érdekében!

10.2 Általános tünetek

1-es tünet: Az egység be lett kapcsolva de nem a várakozások szerint fűt vagy hűt

Lehetséges okok	Helyreállítás
Bizonyos paraméterek beállítása nem megfelelő.	Ellenőrizze a paramétereket T4HMAX, T4HMIN fűtési módban. T4CMAX, T4CMIN hűtési módban T4DHWMAX,
A vízáram mértéke túl alacsony.	Ellenőrizze, hogy a hidraulikus kör minden elzáró szelepe meg lett-e nyitva. Ellenőrizze, hogy nem tömődött-e el a vízsűrő. Ellenőrizze, hogy nem levegős-e a hidraulikus kör. Ellenőrizze a víznyomást. A víznyomásnak > 1 bar felett kell lennie (hideg vízzel mérve). Ellenőrizze, hogy a tágulási tartály nem ment-e tönkre.
A kiépített rendszerben kevés a víz	Ellenőrizze, hogy a rendszerben lévő víz mennyisége a minimálisan szükséges érték felett legyen.

2-es tünet: Az egység be lett kapcsolva de nem a kompresszor nem indul el (térfűtés vagy háztartási melegvíz fűtése)

Lehetséges okok	Helyreállítás
Előfordulhat, hogy az egység túllépte az üzemi tartományát (a víz hőmérséklete túl alacsony).	Alacsony víz hőmérséklet esetén a rendszer a kiegészítő elektromos fűtőbetétet használja, hogy először is elérje a minimális víz hőmérsékletet (12 ° C). Ellenőrizze, hogy a kiegészítő elektromos fűtőbetét megfelelő áramot kap-e. Ellenőrizze, hogy a kiegészítő elektromos fűtőbetét villamos védelme zárt állásban van-e.

3-as tünet: A szivattyúból zaj hallható (kavitáció)

Lehetséges okok	Helyreállítás
A rendszer levegős.	Légtelenítse a rendszert.
A víz nyomása a szivattyú bemeneténél túl alacsony.	Ellenőrizze a víznyomást. A víznyomásnak > 1 bar felett kell lennie (hideg vízzel mérve). Ellenőrizze, hogy a tágulási tartály nem ment-e tönkre vagy nem ürült-e ki.

4-es tünet: A víznyomás leeresztő szelep kinyílik.

Lehetséges okok	Helyreállítás
A tágulási tartály tönkre ment vagy	Cserélje a tágulási tartályt. Töltse fel a tágulási tartályt.
A rendszerbe feltöltött víz nyomása meghaladja a 3 bar értéket.	Ellenőrizze, hogy a rendszerbe feltöltött víz nyomása körülbelül 1-2 bar legyen.

5-ös tünet: A víznyomás leeresztő szelep szivárog.

Lehetséges okok	Helyreállítás
Szennyeződés miatt a víz biztonsági szelepe elzáródott.	Ellenőrizze a biztonsági szelep megfelelő működését a szelepen lévő piros forgatógomb elforgatásával az óra járásával ellentétes irányba: Ha nem hallható kattogó hang, akkor vegye fel a kapcsolatot egy helyi szakszerviz szolgálattal. Ha továbbra is víz folyik ki az egységből, akkor zárja el a víz bemeneti és kimeneti elzáró szelepét, majd kérjen segítséget egy helyi szakszerviz szolgálattól.

6-os tünet: Elégtelen térfűtés teljesítmény alacsony külső hőmérséklet esetén.

Lehetséges okok	Helyreállítás
A kiegészítő elektromos fűtőbetét működése nem kapcsol be.	Ellenőrizze, hogy a kiegészítő elektromos fűtőbetét engedélyezve lett-e (lásd „DIP kapcsoló beállítása” a 116. oldalon). Ellenőrizze, hogy a kiegészítő elektromos fűtőbetét hővédelme nem aktiválódott-e. Ellenőrizze, hogy a HMV tartály elektromos fűtőbetétje nincs-e működésben. A kiegészítő
HMV módban magas hőteljesítményre van szükség, vagy néhány paraméter beállítása nem megfelelő (csak HMV tartállyal rendelkező kiépítés esetén).	Ellenőrizze a „t_DHWHP_MAX” és a „t_DHWHP_RESTRICT” paramétereket, hogy megfelelően lettek-e beállítva: A „DHW Priority” paraméter legyen = 0 (HMV prioritás nem engedélyezett). • Engedélyezze a HMV bojler elektromos fűtőbetétjét (TBH, lásd „9.1 DIP kapcsoló beállítása” a 116. oldalon).

7-es tünet: A fűtési üzemmód nem tud azonnal átváltani HMV módba.

Lehetséges okok	Helyreállítás
A HMV tartály úrtartalma túl kicsi és a hőmérséklet érzékelő nincs benne elég magasán.	Állítsa a „t1S5” paramétert a maximális értékére. Ellenőrizze, hogy a „Dhw Priority” paraméter beállítása legyen = 1 (HMV prioritás engedélyezett). Ha a „Dhw Priority” paraméter = 0, akkor állítsa a „t_DHWHP_RESTRICT” paramétert a minimális értékére (az ajánlott érték 60 perc). Állítsa a „t1SH” paramétert = 2°C. Engedélyezze a HMV bojler elektromos fűtőbetétjét (TBH, lásd „9.1 DIP kapcsoló beállítása” a 116. oldalon). Ha a TBH és AHS nem állnak rendelkezésre, akkor próbálja meg áthelyezni a T5 hőmérséklet érzékelőt magasabbra.

8-as tünet: A HMV mód nem tud azonnal átváltani fűtési üzemmódba.

Lehetséges okok	Helyreállítás
Elégtelen a HMV tartály tekercsének felülete.	Állítsa a „Dhw Priority” paramétert = 0 értékre, a „t_DHWHP_MAX” paramétert pedig a minimális értékére (az ajánlott érték 60 perc).
A rendszer hőterhelése lecsökkent.	Normális, nem igényel melegítést.
A fertőtlenítés funkció engedélyezve lett TBH (kiegészítő fűtés) nélkül	Tiltsa le a fertőtlenítés funkciót. Egészítse ki a rendszert TBH vagy AHS (kiegészítő fűtés) részegységgel a HMV mód számára és a legionella elleni fertőtlenítő funkcióhoz
Az AZONNALI HMV funkció manuális indítása esetén a hőszivattyú csak akkor tud átkapcsolni a rendszer fűtési	Manuálisan leállíthatja az AZONNALI HMV funkciót.
HMV mód prioritása	Ha a „Dhw Priority” paraméter = 1, akkor a hőszivattyú csak akkor tud visszakapcsolni a rendszer fűtési üzemmódjára, ha a HMV tartályra beállított alapérték már teljesült.

9-es tünet: HMV módban a hőszivattyú működése leáll, de a beállított alapérték még nem teljesült, a térfűtés fűtést igényel de az egység HMV módban marad.

Lehetséges okok	Helyreállítás
Elégtelen a HMV tartály tekercsének felülete.	Állítsa a „Dhw Priority” paramétert = 0 értékre, a „t_DHWHP_MAX” paramétert pedig a minimális értékére (az ajánlott érték 60 perc).
TBH vagy AHS (kiegészítő fűtés) nem áll rendelkezésre.	Ha a „Dhw Priority” paraméter = 1, akkor a hőszivattyú csak akkor tud visszakapcsolni a rendszer fűtési üzemmódjára, ha a teljesült a HMV alapértéke. Ha a „Dhw Priority” paraméter = 0, akkor a hőszivattyú HMV módban marad a „t_DHWHP_MAX” paraméter által meghatározott ideig. Egészítse ki a rendszert TBH vagy AHS (kiegészítő fűtés) részegységgel a HMV mód számára.

10.3 Hibakódok

Ha bekapcsol egy biztonsági berendezés, a felhasználói felületen hibakód jelenik meg (ami a külső rendszerek meghibásodására nem vonatkozik). Az alábbi táblázat ezeket a hibakódokat és a helyreállító intézkedéseket ismerteti. A biztonsági berendezést az egység ki, majd újbóli bekapcsolásával állítsa vissza alaphelyzetbe. Ha a biztonsági berendezés visszaállítása nem sikerül ezzel a módszerrel, akkor érdeklődjön a helyi értékesítőnél.

Hibakód	Hibás működés vagy védelem	Hiba oka és helyreállítása
E0	Vízáramlás hiba (3 E8 alkalom után)	1. A vezeték áramkör rövidre zárt vagy szétkapcsolott. Csatlakoztassa vissza a vezetékét. 2. Vízáramlás sebessége túl alacsony. 3. A vízáramlás kapcsoló hibás, a kapcsoló folyamatosan nyitva vagy zárva van. Cserélje a kapcsolót.
E1	Fáziskiesés vagy nullavezeték és élő vezeték fordítva lett bekötve (csak háromfázisú egység)	1. Ellenőrizze, hogy a tápkábelek szorosan vannak-e csatlakoztatva, hogy ne forduljon elő fáziskiesés. 2. Ellenőrizze a fázissorrendet, szükség esetén fordítsa meg a bekötést.
E2	Kommunikációs hiba a vezérlő és a hidronikus kapcsolótábla között.	1. A csatlakozóvezeték megszakadt vagy kilazult. 2. A kommunikációs kábel fázissorrendje nem helyes. Csatlakoztassa újra a kábelt a megfelelő fázissorrendben. 3. Ellenőrizze, hogy nincs-e jelen erős mágneses mező vagy jelentős mértékű interferencia, például lift vagy nagyobb méretű transzformátorok stb. miatt. Helyezzen el védőlemezt az egység védelme érdekében, vagy helyezze át az egységet.
E3	Végleges kimeneti víz hőmérséklet érzékelő (T1) hibája.	1. Ellenőrizze az érzékelő ellenállását. 2. Az érzékelő csatlakozója levált. Csatlakoztassa vissza. 3. Az érzékelő csatlakozója vizes. Távolítsa el a vizet, szárítsa meg a csatlakozót. Helyezzen vízzáró szigetelő szalagot a csatlakozóra. 4. Az érzékelő tönkre ment, cserélje.
E4	Vízmelegítő hőmérséklet érzékelő (T5) hibája.	1. Ellenőrizze az érzékelő ellenállását. 2. Az érzékelő csatlakozója levált. Csatlakoztassa vissza. 3. Az érzékelő csatlakozója vizes. Távolítsa el a vizet, szárítsa meg a csatlakozót. Helyezzen vízzáró szigetelő szalagot a csatlakozóra. 4. Az érzékelő tönkre ment, cserélje.
E5	Kondenzátor kimeneti hűtőközeg hőmérséklet érzékelő (T3) hibája.	1. Ellenőrizze az érzékelő ellenállását. 2. Az érzékelő csatlakozója levált. Csatlakoztassa vissza. 3. Az érzékelő csatlakozója vizes. Távolítsa el a vizet, szárítsa meg a csatlakozót. Helyezzen vízzáró szigetelő szalagot a csatlakozóra. 4. Az érzékelő tönkre ment, cserélje.
E6	Külső léghőmérséklet érzékelő (T4) hibája.	1. Ellenőrizze az érzékelő ellenállását. 2. Az érzékelő csatlakozója levált. Csatlakoztassa vissza. 3. Az érzékelő csatlakozója vizes. Távolítsa el a vizet, szárítsa meg a csatlakozót. Helyezzen vízzáró szigetelő szalagot a csatlakozóra. 4. Az érzékelő tönkre ment, cserélje.
E7	Puffertartály hőmérséklet érzékelő (Tbt1) hibája.	1. Ellenőrizze az érzékelő ellenállását. 2. Az érzékelő csatlakozója levált. Csatlakoztassa vissza. 3. Az érzékelő csatlakozója vizes. Távolítsa el a vizet, szárítsa meg a csatlakozót. Helyezzen vízzáró szigetelő szalagot a csatlakozóra. 4. Az érzékelő tönkre ment, cserélje.
E8	Vízáram hiba.	Ellenőrizze, hogy a vízkör minden elzáró szelepe teljesen meg van-e nyitva. 1. Ellenőrizze, hogy a visszűrt nem kell-e megtisztítani. 2. Ellenőrizze, hogy nem levegős-e a rendszer (légtelenítsen). 3. Ellenőrizze a víznyomást. A víznyomásnak > 1 bar felett kell lennie. 4. Ellenőrizze, hogy a szivattyú fordulatszámja a legmagasabb értékre lett-e állítva. 5. Ellenőrizze, hogy a tágulási tartály nem ment-e tönkre. 6. Ellenőrizze, hogy a vízkörben fellépő ellenállás nem túl magas-e a szivattyú számára.
E9	Bemeneti hőmérséklet érzékelő (Th) hibája.	1. Ellenőrizze az érzékelő ellenállását. 2. Az érzékelő csatlakozója levált. Csatlakoztassa vissza. 3. Az érzékelő csatlakozója vizes. Távolítsa el a vizet, szárítsa meg a csatlakozót. Helyezzen vízzáró szigetelő szalagot a csatlakozóra. 4. Az érzékelő tönkre ment, cserélje.
EA	Kimeneti hőmérséklet érzékelő (Tp) hibája.	1. Ellenőrizze az érzékelő ellenállását. 2. Az érzékelő csatlakozója levált. Csatlakoztassa vissza. 3. Az érzékelő csatlakozója vizes. Távolítsa el a vizet, szárítsa meg a csatlakozót. Helyezzen vízzáró szigetelő szalagot a csatlakozóra. 4. Az érzékelő tönkre ment, cserélje.
Eb	Napkollektor hőmérséklet érzékelő (Tsolar) hibája.	1. Ellenőrizze az érzékelő ellenállását. 2. Az érzékelő csatlakozója levált. Csatlakoztassa vissza. 3. Az érzékelő csatlakozója vizes. Távolítsa el a vizet, szárítsa meg a csatlakozót. Helyezzen vízzáró szigetelő szalagot a csatlakozóra. 4. Az érzékelő tönkre ment, cserélje.
Ec	Puffertartály alacsony hőmérséklet érzékelő (Tbt2) hibája.	1. Ellenőrizze az érzékelő ellenállását. 2. Az érzékelő csatlakozója levált. Csatlakoztassa vissza. 3. Az érzékelő csatlakozója vizes. Távolítsa el a vizet, szárítsa meg a csatlakozót. Helyezzen vízzáró szigetelő szalagot a csatlakozóra. 4. Az érzékelő tönkre ment, cserélje.
Ed	Bemeneti víz hőmérséklet érzékelő (Tw_in) hibája.	1. Ellenőrizze az érzékelő ellenállását. 2. Az érzékelő csatlakozója levált. Csatlakoztassa vissza. 3. Az érzékelő csatlakozója vizes. Távolítsa el a vizet, szárítsa meg a csatlakozót. Helyezzen vízzáró szigetelő szalagot a csatlakozóra. 4. Az érzékelő tönkre ment, cserélje.
EE	Hidronikus kapcsolótábla EEprom hibája.	A hidronikus kapcsolótábla tönkre ment, cserélje.

Hibakód	Hibás működés vagy védelem	Hiba oka és helyreállítása
H0	Kommunikációs hiba a beltéri és kültéri egység között.	<ol style="list-style-type: none"> 1. A vezeték nem csatlakozik a PCB B fő vezérlőtábla és a beltéri egység fő vezérlőtáblája között. Csatlakoztassa a vezetékét. 2. Ellenőrizze, hogy nincs-e jelen erős mágneses mező vagy jelentős mértékű interferencia, például lift vagy nagyobb méretű transzformátorok stb. miatt. Helyezzen el védőlemezt az egység védelme érdekében, vagy helyezze át az egységet.
H1	Kommunikációs hiba az PCB A inverter modul és a PCB B fő vezérlőtábla között.	<ol style="list-style-type: none"> 1. Ellenőrizze, hogy csatlakozik-e áram a PCB és a meghajtott vezérlőtáblához. Ellenőrizze, hogy az inverter modul PCB jelzőfénye világít-e vagy sem. Ha nem világít, akkor csatlakoztassa újra a tápkábelt. 2. Ha világít, akkor ellenőrizze a PCB inverter modul és a PCB fő vezérlőtábla közötti vezetékcsatlakozást. A vezeték meglazult vagy megszakadt, csatlakoztassa újra, vagy cserélje a vezetékét. 3. Cserélje a fő PCB és a meghajtott vezérlőtáblát újra.
H2	Hűtőközeg folyadék hőmérséklet érzékelő (T2) hibája.	<ol style="list-style-type: none"> 1. Ellenőrizze az érzékelő ellenállását. 2. Az érzékelő csatlakozója levált. Csatlakoztassa vissza. 3. Az érzékelő csatlakozója vizes. Távolítsa el a vizet, szárítsa meg a csatlakozót. Helyezzen vízzáró szigetelő szalagot a csatlakozóra. 4. Az érzékelő tönkre ment, cserélje.
H3	Hűtőközeg gáz hőmérséklet érzékelő (T2B) hibája.	<ol style="list-style-type: none"> 1. Ellenőrizze az érzékelő ellenállását. 2. Az érzékelő csatlakozója levált. Csatlakoztassa vissza. 3. Az érzékelő csatlakozója vizes. Távolítsa el a vizet, szárítsa meg a csatlakozót. Helyezzen vízzáró szigetelő szalagot a csatlakozóra. 4. Az érzékelő tönkre ment, cserélje.
H4	P6 védelem három alkalommal	Lásd a P6 hibakódot.
H5	Szobahőmérséklet érzékelő (Ta) hibája.	<ol style="list-style-type: none"> 1. Ellenőrizze az érzékelő ellenállását. 2. Az érzékelő csatlakozója levált. Csatlakoztassa vissza. 3. Az érzékelő csatlakozója vizes. Távolítsa el a vizet, szárítsa meg a csatlakozót. Helyezzen vízzáró szigetelő szalagot a csatlakozóra. 4. Az érzékelő tönkre ment, cserélje.
H6	Egyenáramú ventilátor hibája.	<ol style="list-style-type: none"> 1. Erőteljes szél fúj a ventilátor irányába, ezért az ellentétes irányba forog. Változtasson az egység elhelyezésén. Vagy alakítson ki fedezéket, hogy a szél ne tudjon befújni a ventilátorhoz. 2. A ventilátor motorja tönkre ment. Cserélje újra.
H7	Feszültség védelem.	<ol style="list-style-type: none"> 1. Ellenőrizze, hogy a tápfeszültség a megengedett tartományon belül van-e. 2. Rövid időn belül gyorsan egymás után kapcsolja le majd vissza néhányszor az egységet. Hagyja az egységet kikapcsolva 3 percnél hosszabb ideig, majd kapcsolja be. 3. A fő vezérlőtábla áramkörti hiba része meghibásodott. Cserélje a fő PCB vezérlőtáblát újra.
H8	Nyomás érzékelő hibája.	<ol style="list-style-type: none"> 1. A nyomásérzékelő csatlakozója meglazult, csatlakoztassa újra. 2. Nyomás érzékelő hibája. Cserélje az érzékelőt újra.
H9	2-es zóna kimeneti vízhőmérséklet érzékelő (Tw2) hibája.	<ol style="list-style-type: none"> 1. Ellenőrizze az érzékelő ellenállását. 2. Az érzékelő csatlakozója levált. Csatlakoztassa vissza. 3. Az érzékelő csatlakozója vizes. Távolítsa el a vizet, szárítsa meg a csatlakozót. Helyezzen vízzáró szigetelő szalagot a csatlakozóra. 4. Az érzékelő tönkre ment, cserélje.
HA	Kimeneti vízhőmérséklet érzékelő (Tw_out) hibája.	<ol style="list-style-type: none"> 1. Ellenőrizze az érzékelő ellenállását. 2. Az érzékelő csatlakozója levált. Csatlakoztassa vissza. 3. Az érzékelő csatlakozója vizes. Távolítsa el a vizet, szárítsa meg a csatlakozót. Helyezzen vízzáró szigetelő szalagot a csatlakozóra. 4. Az érzékelő tönkre ment, cserélje.
Hb	„PP” védelem három alkalommal és Tw_out < 7°C	Lásd a „PP” hibakódot.
Hd	Kommunikációs hiba a hidronikus kapcsolótáblák között (kaszádós alkalmazás esetén).	<ol style="list-style-type: none"> 1. A segédberendezések és főegységek jeladó kábelei nincsenek megfelelően csatlakoztatva. Miután ellenőrizte a jeladó kábelek megfelelő csatlakozását, valamint azt, hogy nincs-e jelen erőteljes elektromos vagy mágneses zavar, kapcsolja be a vezérlőt, és azon csak a főegységet hagyta bekötve, kapcsolja be újból a rendszert; 3. A főegység és a segédberendezés közötti indítási időköz több, mint 2 perc. Ha biztosította, hogy a főegység és a segédberendezés közötti indítási időköz kevesebb legyen, mint 2 perc, kapcsolja be újból a rendszert; 4. A főegység és a segédberendezés címzése ismétlődik: a segédberendezések fő vezérlőtábláján az SW2 gomb egyszerű megnyomásával megjelenik a segédberendezés címe a digitális sorban (normál esetben címkód: 1, 2, 3 ... 15 közül az egyik a fő vezérlőtáblán), ellenőrizze, hogy a címek nem ismétlődnek-e. Ha ismétlődő címkódot talál, akkor a rendszer leállítása után állítsa az S4-1-t „ON” beállításra a fő kültéri egység fő vezérlőtábláján vagy a segéd kültéri egység fő vezérlőtábláján, amelyen a „Hd” hibakód megjelent. Kapcsolja be a rendszert újból, és ellenőrizze, hogy 5 percen keresztül nem jelenik-e meg a „Hd” hibakód egyik egységen sem. Kapcsolja le a rendszert újból, majd állítsa az S4-1-t „OFF” beállításra. A rendszer ezután helyreáll.
HE	Kommunikációs hiba a fő vezérlőtábla és a termosztát adatátviteli táblája között.	Az RT/Ta PCB érvényes értékre lett beállítva a felhasználói felületen, de a termosztát adatátviteli táblája nincs csatlakoztatva, vagy a termosztát adatátviteli táblája és a fő vezérlőtábla közötti kommunikáció nincs megfelelően csatlakoztatva. Ha nincs szükség a termosztát adatátviteli táblájára, akkor állítsa az RT/Ta PCB értékét érvénytelenre. Ha szükség van a termosztát adatátviteli táblájára, akkor csatlakoztassa azt a fő vezérlőtáblára, és ellenőrizze, hogy az adatátviteli kábel megfelelően van-e csatlakoztatva és nincs-e jelen erőteljes áramerősség vagy mágneses mező okozta zavar.
HF	Inverter modul vezérlőtábla EEPROM hibája.	<ol style="list-style-type: none"> 1. Az EEPROM hibát jelez, írja újra az adatokat az EEPROM-on. 2. Az EEPROM tönkre ment, cserélje újra. 3. Az inverter modul vezérlőtáblája tönkre ment, cserélje újra.
HH	H6 megjelent 10 alkalommal 2 órán belül	Lásd a H6 hibakódot.

Hibakód	Hibás működés vagy védelem	Hiba oka és helyreállítása
HP	Alacsony nyomás védelem hűtési üzemmódban $P_e < 0,63$	Lásd a P0 hibakódot.
P0	Alacsony nyomás kapcsoló védelme.	1. A rendszer hűtőközeg mennyisége túl alacsony. Keressen szivárgást, javítsa és töltsse fel a rendszert megfelelő mennyiségű hűtőközeggel. 2. A vízáram mértéke túl alacsony hűtési üzemmódban. Növelje a vízáramlás sebességét. 4. Az elektromos tágulási szelep beragadt vagy a tápvezetéke kilazult. Próbálja meg a szelepet kiszabadítani enyhe ütögetéssel. Húzza ki/dugja vissza a csatlakozódugót néhány alkalommal, hogy ellenőrizze a szelep megfelelő működését.
P5	Hőmérséklet különbség T_{w_out} és T_{w_in} között túl magas.	1. Ellenőrizze, hogy a vízkör minden elzáró szelepe teljesen meg van-e nyitva. 2. Ellenőrizze, hogy a vízszűrőt nem kell-e megtisztítani. 3. Ellenőrizze, hogy nem levegős-e a rendszer (légtelenítsen). 4. Ellenőrizze a víznyomást. A víznyomásnak > 1 bar felett kell lennie (hideg vízzel). 5. Ellenőrizze, hogy a szivattyú fordulatszáma a legmagasabb értékre lett-e állítva. 6. Ellenőrizze, hogy a tágulási tartály nem ment-etönkre. 7. Ellenőrizze, hogy a vízkörben fellépő ellenállás nem túl magas-e a szivattyú számára.
Pb	Fagyvédelem védelme	Az egység automatikusan visszaáll normál működésre.
PP	A hiba oka, hogy a T_{w_out} és T_{w_in} közötti hőmérséklet különbség nem felel meg az üzemmódnak. A hiba akkor fordul elő, ha fűtési üzemmódban a T_{w_out} 15 percnél hosszabb ideig alacsonyabb, mint a T_{w_in} .	1. Ellenőrizze a két érzékelő ellenállását. 2. Ellenőrizze a két érzékelő megfelelő elhelyezését. 3. A víz be/ki érzékelő vezetékcsatlakozása kilazult. Csatlakoztassa vissza. 4. A víz be/ki (T_{w_in} / T_{w_out}) érzékelő tönkre ment, cserélje újra. 5. Négyjáratú szelep eltömődött. Indítsa újra az egységet, hogy a szelep irányt változtasson. 6. A négyjáratú szelep tönkrement. Cserélje a szelepet újra.

11. ÜZEMBEHELYEZÉS

11.1 Hőszivattyú üzembe helyezése

Az első indítás előtt és hosszú ideig tartó üzemszünet után a következő indítás előtti ellenőrzéseket kell végrehajtani az elektromos részekkel és a hűtőközeget tartalmazó részekkel kapcsolatban.

11.1.1 Hőszivattyú előzetes

ellenőrzése

- Ellenőrizze, hogy az egység fel van-e töltve hűtőközeggel. Az ellenőrzés elvégezhető hordozható freonos nyomásmérővel, melyeket egy 1/4" SAE méretű forgó csatlakozóval kell ellátni, egy nyomáscsökkentővel a csap szerviz kimenetén. A leolvasott nyomás értéke meg kell, hogy feleljen a környező hőmérsékletnek megfelelő telítettségi nyomásnak (~ 7 bar).
- Végezzen vizuális ellenőrzést a hűtőkörön, ellenőrizve, hogy az biztosan nem sérült-e.
- Ellenőrizze, hogy a csővezetékek nem szennyezettek-e olajjal (az olajos szennyeződés következtében a hűtőkör eltörhet).



VESZÉLY

Mielőtt bármilyen műveletet végezne az egység elektromos paneljén, szüntesse meg az áramellátást.

A beltéri és kültéri egységek telepítése után, ellenőrizze a következőket, mielőtt beindítaná a rendszert:

- Vezetékek. Ellenőrizze, hogy a rendszer különböző részeinek elektromos csatlakozásai a kézikönyv utasításainak megfelelően lettek-e kialakítva (bojler, hőmérséklet érzékelők, 2- és 3-járatú szelepek, szivattyúk), az egységgel szállított kapcsolási rajz alapján és a helyi törvények és előírások szerint.
- Biztosítékok, kapcsolók, vagy védelmi berendezések. Ellenőrizze, hogy a helyileg beépített biztosítékok és védelmi berendezések megfelelően lettek-e méretezve az egység által maximálisan felvett áramerősség alapján (lásd a kézikönyvben). Ellenőrizze, hogy a védelmi berendezések nem lettek-e megkerülve.
- Földelés. Ellenőrizze, hogy a földelő vezetékek helyesen lettek-e bekötve és a csatlakozóik szorosak-e.
- Vizuálisan ellenőrizze az elektromos panelt, hogy láthatók-e rajta meglazult csatlakozások vagy sérült elektromos alkatrészek.
- Rögzítés. Ellenőrizze, hogy az egység megfelelően lett-e rögzítve, hogy az ne okozzon rendellenes zajt és vibrációt, amikor bekapcsolja.
- Sérült részegységek. Ellenőrizze az egység belsejét, hogy nincsenek-e benne sérült alkatrészek vagy összenyomódott csővezetékek.
- Hűtőközeg szivárgása. Ellenőrizze az egység belsejét, hogy nem látható-e benne szivárgó hűtőközeg. Ha kevesebb a rendszerben lévő hűtőközeg mennyisége, vegye fel a kapcsolatot egy szakszervizzel.
- Tápfeszültség. Ellenőrizze, hogy az egységre csatlakoztatott tápfeszültség megfelel-e az egység névtábláján megjelölt névleges tápfeszültség értéknek.
- Ellenőrizze, hogy a víz elzáró szelepek teljesen meg lettek-e nyitva.

11.2 Termék kiinduló ellenőrzése során elvégzendő beállítások

Az egység megfelelő működése érdekében elengedhetetlen az egység által kiszolgált rendszer típusától függő helyes beállítások megadása.

További részletekért lásd a „9. BEÜZEMELÉS ÉS BEÁLLÍTÁS” című részt a 116. oldalon.

11.3 Végző ellenőrzés az egység bekapcsolása előtt

Ha végzett a telepítéssel és minden beállítást megadott, szerelje vissza és rögzítse az egység borítólemezeit.

11.4 Az egység bekapcsolása

Ha az egység áramot kap, a vezérlő kijelzőnek nagyjából 10 másodpercre van szüksége, hogy bekapcsoljon (inicializálás). Ez idő alatt a felhasználói felület még nem használható. A rendszer aktiválásához lásd a „8. KEZELŐI FELÜLET” című részt a 106. oldalon.

12. KARBANTARTÁS

12.1 Általános megjegyzések

Az egység optimális működése érdekében néhány ellenőrzést rendszeres időközönként el kell végezni az egységen és a helyszíni vezetéseken.

FONTOS



VESZÉLY

A karbantartási műveleteket és alkatrész cseréket kizárólag szakképzett személy végezheti el.

Mielőtt bármilyen műveletet végezne az egység belsejében, szüntesse meg az egység áramellátását és zárja el az előremenő gázcsapot. Ellenkező esetben fennáll a robbanás, áramütés, fulladás vagy mérgezés kockázata.

Ne érintse kézzel a hűtőközeg csővezetékeit és a belső részegységeket (szivattyú, biztonsági szelep stb.) az egység működése közben vagy közvetlenül a leállítása után, mert azok nagyon hidegek vagy forróak lehetnek, és égési vagy fagyásos sérüléseket okozhatnak. A sérülések elkerülése érdekében hagyjon elegendő időt, amíg a csővezetékek hőmérséklete normál értékre nem csökken, vagy viseljen védőkesztyűt.

Mielőtt bármilyen karbantartási vagy javítási munkát végezne, minden esetben szüntesse meg az egység és az elektromos terhelések áramellátását (szivattyúk, szelepek, HMV bojler elektromos fűtőbetétje, és a rendszer stb.).

Egyes elektromos részegységek forróak lehetnek.

A magas maradék feszültség kockázata miatt, a kültéri egység áramellátásának megszüntetése után várjon legalább 10 percet az árammal működő alkatrészek érintése előtt.

A kompresszor olajfűtése akkor is működésben lehet, amikor a kompresszor éppen nem üzemel. Ügyeljen, hogy ne érjen hozzá az áram alatt lévő elektromos vezetékekhez.

Ne mossa le az egységet! Az áramütést vagy tüzet okozhat.

A védőborítások eltávolítása esetén véletlenül is könnyen hozzáérhet az esetlegesen áram alatt lévő részekhez.

Ne hagyja az egységet felügyelet nélkül a telepítés vagy karbantartás során, ha a védőborítások el lettek távolítva.

Tilos a részegységek átállítása vagy módosítása, valamint az egységbe beépített védelmi berendezésekre beállított értékek módosítása! Ne húzza ki, csatlakoztassa le, vagy csavarja össze az egységből kivezető vezetékeket, még akkor sem, ha az egység nincs áram alatt.

Tilos gyúlékony anyagokat tartalmazó tárolóeszközöket tárolni az egység környezetében!

Ne érjen hozzá az egységhez csupasz lábbal és vizes vagy nedves testrészekkel.
A megadott ellenőrzéseket legalább évente kell elvégeznie egy szakképzett személynek.

Villamos szekrény

Végezze el az elektromos panel részeinek alapos vizuális ellenőrzését, hogy nincsenek-e sérült vagy nem helyesen csatlakoztatott alkatrészek, kábelek (ellenőrizze, hogy a sorkapocs csavarok szorosak-e).

Fennmaradó kockázat

A gépek tervezése során a személyeket és a telepítés környezetét érő kockázatok minimális mértékűre való csökkentését tartottuk szem előtt. A fennmaradó kockázatok elhárításához, ezért ajánlott minél alaposabban megismerni a gép felépítését, hogy elkerülhetők legyenek a személyi sérüléssel és/vagy anyagi károkkal járó balesetek.

a. Hozzáférés az egységhez

Csak az adott gép típusát jól ismerő, megfelelő eszközökkel és a szükséges biztonsági felszereléssel (lábbeli, kesztyű, sisak stb.) rendelkező szakképzett személy számára engedélyezett a gép megbontása. Ezen felül, bármilyen tevékenység végzéséhez, az ilyen személyeknek rendelkezniük kell a gép tulajdonosának felhatalmazásával és a gyártó jóváhagyásával.

b. Kockázati tényezők

A gép úgy lett tervezve és megépítve, hogy az ne képezzen kockázati tényezőt. Azonban a tervezési szakaszban lehetetlen minden fennmaradó kockázat teljes megszüntetése, így ezeket az alábbi táblázatban ismertetjük, az elhárításukhoz szükséges intézkedések megadásával.

Beltéri egység fennmaradó kockázatok listája

Érintett alkatrész	Maradék kockázat	Üzem mód	Óvintézkedés
Hűtőközeg és hidraulikus csővezetékek	Égési sérülések	Csővezetékek érintése	Kerülje a közvetlen érintést védőkesztyű viselésével
Hűtőközeg csővezetékek, lemezes hőcserélő.	Robbanás	Túlzott nyomás	Kapcsolja le a berendezést, ellenőrizze a magas nyomás kapcsolót és a biztonsági szelepet, a ventilátorokat és a kondenzátort.
Hűtőközeg csővezetékek	Fagyásos sérülések	Szivárgó hűtőközeg	Ne húzza a csöveket!
Elektromos kábelek, fém alkatrészek	Áramütés, súlyos égési sérülések	Vezetékek hibás szigetelése, áram alatt lévő fém részek	Megfelelő elektromosság elleni védelem (egység megfelelő földelése)

Kültéri egység fennmaradó kockázatok listája

Érintett alkatrész	Maradék kockázat	Üzem mód	Óvintézkedés
Kompresszor és előremenő csővezeték	Égési sérülések	Csővezetékek és/vagy kompresszor érintése	Kerülje a közvetlen érintést védőkesztyű viselésével
Kifolyócsövek és tekercs	Robbanás	Túlzott nyomás	Kapcsolja le a berendezést, ellenőrizze a magas nyomás kapcsolót és a biztonsági szelepet, a ventilátorokat és a kondenzátort. Ne húzza a csöveket!
Hűtőközeg	Fagyásos sérülések	Szivárgó hűtőközeg	Ne húzza a csöveket!
Elektromos kábelek, fém	Áramütés, súlyos égési	Vezetékek hibás szigetelése, áram	Megfelelő elektromosság elleni védelem
Hőcserélő tekercsek	Vágás	Érintés	Viseljen védőkesztyűt
Ventilátorok	Vágás	Bőrrel való érintkezés	Ne nyúljon be kézzel és semmilyen tárggyal a

Karbantartásra vonatkozó általános szabályok

A karbantartás rendkívül fontos a rendszer megfelelő működéséhez és az egység használatához.

Az EK 303/2008 szabályzat értelmében, a karbantartást, javítást, hűtőgázok szivárgás keresését / gyűjtését végző vállalatoknak és szakembereknek a helyi előírásoknak megfelelő TANÚSÍTVÁNNYAL kell rendelkezniük.

A karbantartást a biztonsági szabályok és az egységgel szállított kézikönyvben megadott utasítások betartása mellett kell végrehajtani.

A rendszeres karbantartás segít fenntartani az egység hatékony működését, csökkenti az elhasználódás mértékét, amely az idő múlásával minden berendezést érint, továbbá segít információhoz és adatokhoz jutni az egység hatékony működésével és az esetleges meghibásodások megelőzésével kapcsolatban.

Rendkívüli karbantartás vagy szerviz szüksége esetén kizárólag a gyártó által jóváhagyott szakirányú szervizközpont bízjon meg és eredeti alkatrészeket használjon. Az EK 1516/2007 szabályzat értelmében „gépnaplót” kell vezetni.

Biztosítson valamilyen adatnaplót (nem szállított), amely alapján nyomon követhetők az egységen végzett beavatkozások; így könnyebben időzíthetők a különböző beavatkozások és egyszerűbb lesz az esetleges hibák elhárítása is.

Az adatnapló a következőket tartalmazza: beavatkozás dátuma, ideje, beavatkozás leírása, mérések, jelentett rendellenességek, feljegyzett riasztások a riasztási előzményekben stb. ...

12.2 Belső részegységek hozzáférhetősége

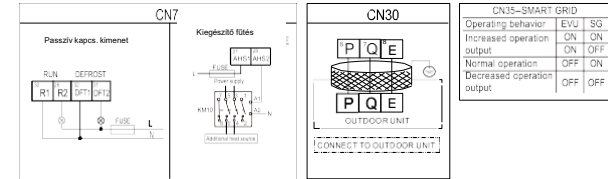
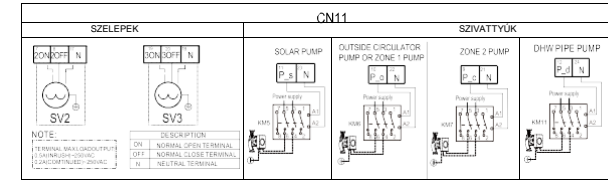


FIGYELEM

A beltéri egység egyes belső alkatrészei működés közben magas hőmérsékletet érnek el, és súlyos égési sérülést okozhatnak. Az ilyen alkatrészekon végzett bármilyen művelet előtt várjon, amíg az alkatrészek lehűlnek, vagy viseljen megfelelő védőkesztyűt.

A belső alkatrészekhez való hozzáférés részleteivel kapcsolatban lásd a „Hozzáférés az elektromos szerelődobozhoz” című részt a 99. oldalon.

Kijelző	Hiba vagy védelmi funkció
E0	Vízáramlás hiba (három E8 után)
E2	Komm. hiba vezérlő és beltéri között
H0	Komm. hiba beltéri és kültéri között
E3	Végző kimenő hőm. érzékelő (T1) hibája
E4	Vízmelegítő hőmérséklet érzékelő (T5) hibája
E8	Vízáram hiba
E8	Bemeneti víz hőmérséklet érzékelő (Tw in) hibája
EE	Beltéri egység EEPROM hibája
H2	Hűtőközeg folyadék hőmérséklet érzékelő (T2) hibája
H3	Hűtőközeg gáz hőmérséklet érzékelő (Tw out) hibája
HA	Kimeneti víz hőmérséklet érzékelő (T2B) hibája
Hb	„PP” védelem három alkalommal és Tw out < 7°C
H5	Szobahőmérséklet érzékelő (Ta) hibája
H9	2-es zóna kimeneti víz hőmérséklet érzékelő (T1B) hibája
Pb	Fagyvédelem mód
P5	Tw_out - Tw_in érték túl nagy védelem
PP	Tw_out - Tw_in szokatlan védelem



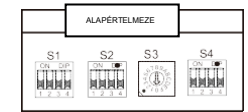
1. A berendezést földelni kell.
2. Minden magasfeszültségű külső terhelést, ha az fém vagy földelt csatlakozó, földelni kell.
3. Minden külső terhelés áramát 0,2A alatt kell tartani. Ha az egyszeri áramfelvétel nagyobb, mint 0,2A, a terhelést váltóáramú kontaktuson keresztül kell szabályozni.
4. *AHS1* *AHS2*, *A1* *A2*, *R1* *R1* és *DTF1* *DTF2* vezetékek csatlakoztatásakor bemenetek csak kapcsoló jelek számára szolgálnak.
5. *A* Tágulási szelepek E-Heating, lemezes hőcserélő E-Heating és áramlás kapcsoló E-heating azonos vezérlőbemenettel rendelkeznek.

Hőm. érz. kódja	Helyi értékek
T2/T2B	$B_{max}=4100K, R_{min}=10k\Omega$
T1/TW_out	$B_{max}=3970K, R_{min}=17.6k\Omega$
TW_in/T5/T1B	

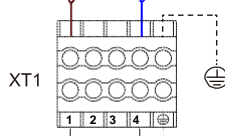
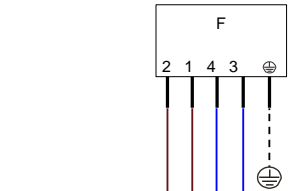
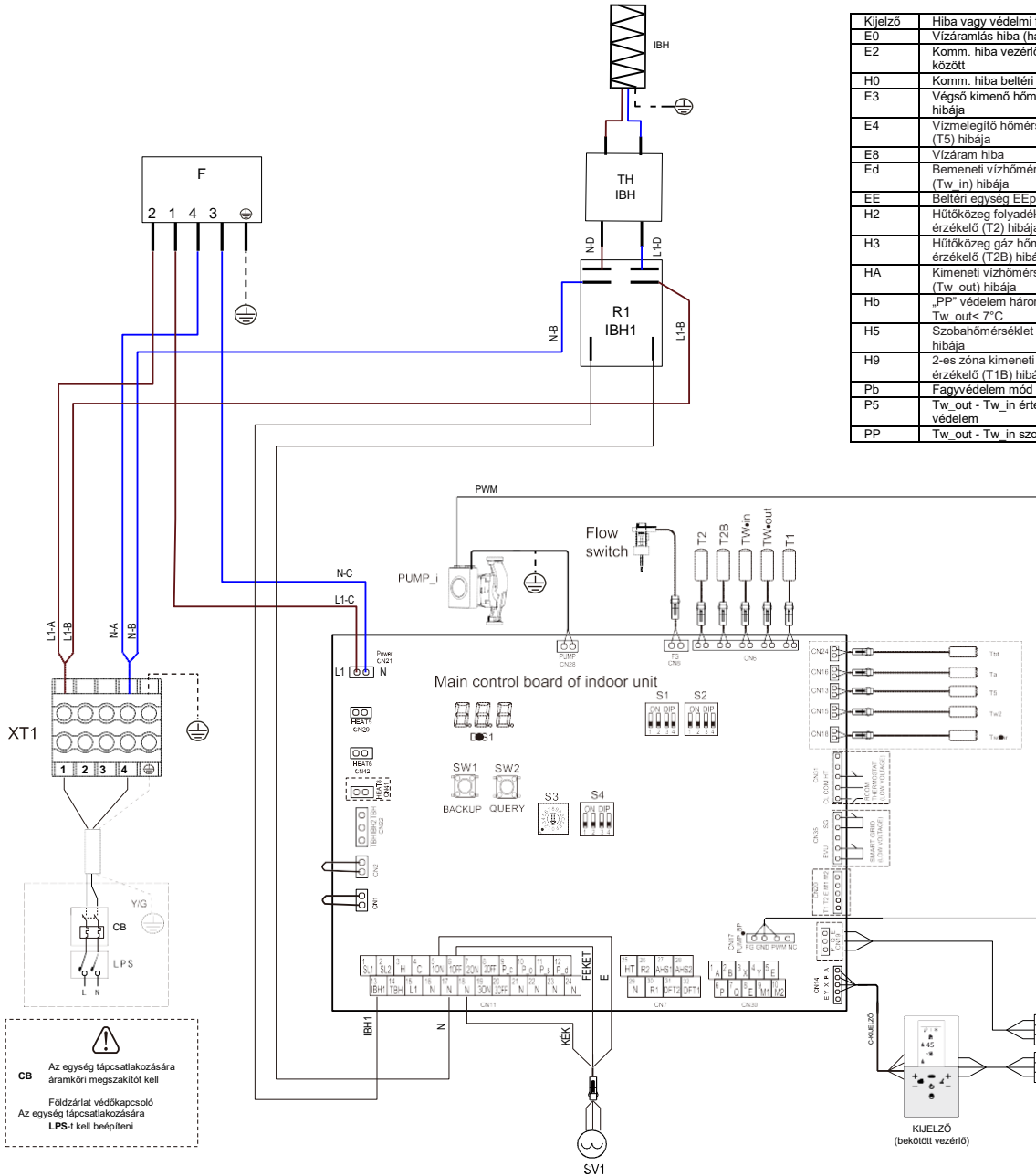
ALAPTELMEZÉS
S1
S2
S3
S4

Érz.	S	Egység típusa
Tbt	Kiegészítő	Kiegészítő
Ta	Kiegészítő	Kiegészítő
T5	Telepítő szerzi és építi be	Szállított és előre beszerelt
Tw2	Kiegészítő	Kiegészítő
Tsolar	Kiegészítő	Kiegészítő

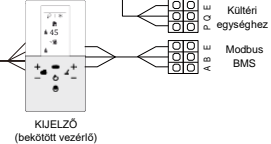
Hőm. érz. kódja	Helyi értékek
T2/T2B	$B_{max}=4100K, R_{min}=10k\Omega$
T1/TW_out	$B_{max}=3970K, R_{min}=17.6k\Omega$
TW_in/T5/T1B	



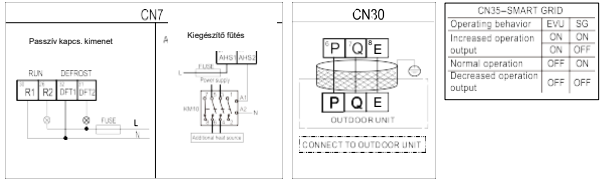
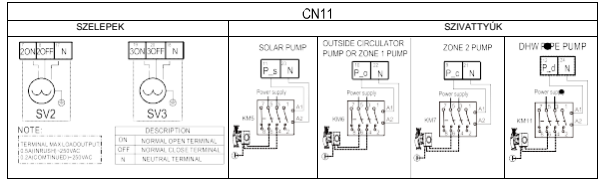
Érz.	S	Egység típusa
Tbt	Kiegészítő	Kiegészítő
Ta	Kiegészítő	Kiegészítő
T5	Telepítő szerzi és építi be	Szállított és előre beszerelt
Tw2	Kiegészítő	Kiegészítő
Tsolar	Kiegészítő	Kiegészítő



CB Az egység tápcsatlakozására áramkört megszakítót kell Földzárlat védőkapcsoló Az egység tápcsatlakozására LPS-t kell beépíteni.



Kijelző	Hiba vagy védelmi funkció
E0	Vízáramlás hiba (három E8 után)
E2	Komm. hiba vezérlő és beltéri között
H0	Komm. hiba beltéri és kültéri között
E3	Végző kimenő hőm. érzékelő (T1) hibája
E4	Vizmelegítő hőmérséklet érzékelő (T5) hibája
E8	Vízáram hiba
Ed	Bemeneti vízhőmérséklet érzékelő (Tw in) hibája
EE	Beltéri egység EEPROM hibája
H2	Hűtőközeg folyadék hőmérséklet érzékelő (T2) hibája
H3	Hűtőközeg gáz hőmérséklet érzékelő (T2B) hibája
HA	Kimeneti vízhőmérséklet érzékelő (Tw out) hibája
Hb	"PP" védelem három alkalommal és Tw out < 7°C
H5	Szobahőmérséklet érzékelő (Ta) hibája
H9	2-es zóna kimeneti vízhőmérséklet érzékelő (T1B) hibája
Pb	Fagyvédelem mód
P5	Tw_out - Tw_in érték túl nagy védelem
PP	Tw_out - Tw_in szokatlan védelem

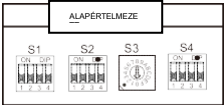


Operating behavior	EVU	SG
Increased operation output	ON	ON
Normal operation	OFF	OFF
Decreased operation output	OFF	OFF

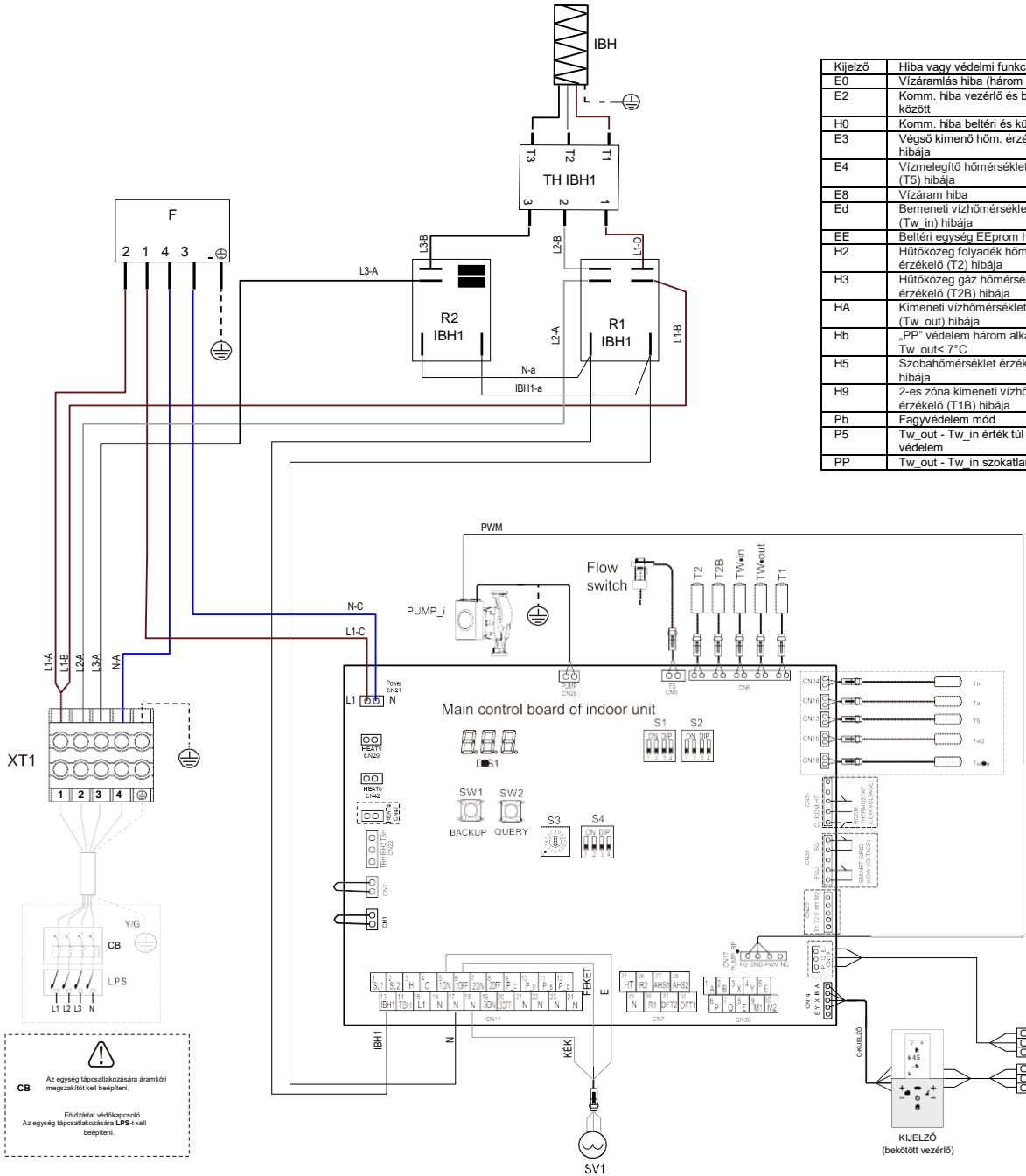
1. A berendezést földelni kell.
2. Minden magasfeszültségű külső terhelést, ha az fém vagy földelt csatlakozó, földelni kell.
3. Minden külső terhelés áramát 0,2A alatt kell tartani. Ha az egyszeri áramfelvétel nagyobb, mint 0,2A, a terhelést váltóáramú kontaktuson keresztül kell szabályozni.
4. "AHS1" "AHS2", "A1" "A2", "R1" "R1" és "DTF1" "DTF2" vezeték csatlakozó bemenetek csak kapcsoló jelek számára szolgálnak.
5. A Táglulási szelep E-Heating, lemezes hőcserélő E-Heating és áramlás kapcsoló E-Heating azonos vezérlőbemenettel rendelkeznek.

AHS	Kiegészítő hőforrás
DHW	Használati melegvíz
HT/CL	Fűtési mód/Hűtési mód (termostát)
KMS-KM11	Váltóáramú kontaktus
SV1	Motoros háromjártású szelep (helyszíni)
SV2	Motoros kétjártású szelep (helyszíni)
SV3	Keverő szelep (helyszíni)
PUMP_i	Belső keringető szivattyú
P_c	2-es zóna szivattyú (helyszíni)
P_d	HMV csővezeték szivattyú (helyszíni)
P_o	Külső keringető szivattyú (helyszíni) vagy 1-es zóna szivattyú (helyszíni)
P_s	Napkollektor szivattyú
XT1	Csatlakozó blokk
RT	Szobatermostát
SG	Napkollektoros energia
EVU	Kereskedelmi energia

Hőm. érz. kódja	Helyi értékek
T2/T2B	$B_{T2/T2B}=4100K, R_{T2/T2B}=10K\Omega$
T1/TW_out	$B_{T1/TW_out}=3970K, R_{T1/TW_out}=17.6K\Omega$

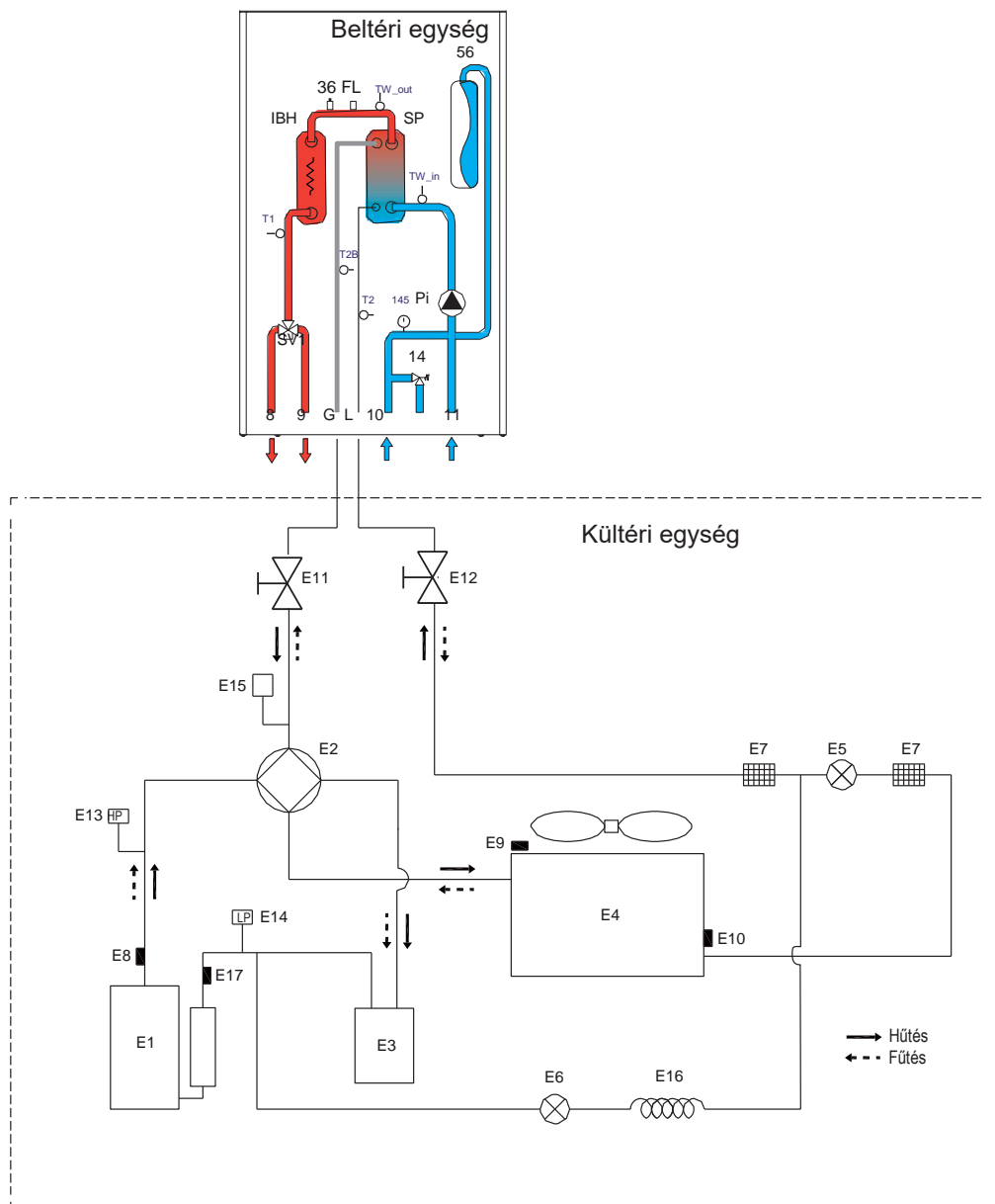


Egység típusa		
Erz.	S	
Tbt	Kiegészítő	Kiegészítő
Ta	Kiegészítő	Kiegészítő
T5	Telepítő szerzi és építi be	Szállított és előre beszerelt
Tw2	Kiegészítő	Kiegészítő
Tsolar	Kiegészítő	Kiegészítő



CB Az egység tápcsatlakozására áramkörön megvesztést kell beépíteni.
Földzárlati védőkáposztó Az egység tápcsatlakozására LPS-t kell beépíteni.

14. HŰTŐKÖZEG CSŐVEZETÉK RAJZA



40. ábra -

JELMAGYARÁZAT - KÜLTÉRI EGYSÉG

E1	Kompresszor
E2	Négyjáratú szelep
E3	Gáz-folyadék leválasztó
E4	Levegő oldali hőcserélő
E5	Elektronikus szabályozó szelep
E6	Egyutas mágnesszelep
E7	Szűrő
E8	Visszatérő víz hőmérséklet érzékelő
E9	Külső hőmérséklet érzékelő
E10	Külső hőcserélő érzékelője
E11	Elzárószelep (gáz)
E12	Elzárószelep (folyadék)
E13	Magas nyomás kapcsoló
E14	Alacsony nyomás kapcsoló
E15	Nyomás érzékelő
E16	Kapilláris
E17	Beáramló hőmérséklet érzékelő

BELTÉRI EGYSÉG

8	Rendszer kimenet
9	HMV ki
10	HMV be
11	Rendszer bemenet
14	Biztonsági szelep
36	Automatikus légtelenítő
56	Tárgulási tartály
145	Víznyomás mérő
FL	Vízáramlás kapcsoló
G	Gázvezeték
IBH	Rendszer tartalék fűtés
L	Folyadékkör
Pi	Vízkeringető szivattyú
SP	Lemezes hőcserélő
SV1	Irányító szelep
T1	Hőszivattyú előremenő víz hőmérséklet érzékelő
T2	Hőszivattyú folyékony hűtőközeg hőmérséklet
T2B	Hőszivattyú gáz hűtőközeg hőmérséklet érzékelő
TW_in	Lemezes hőcserélő bemenő víz hőmérséklet érzékelő
TW_out	Lemezes hőcserélő kimenő víz hőmérséklet érzékelő

OMNIA S

 Ferrol



FERROLI S.p.A.
Via Ritonda 78/a
37047 San Bonifacio - Verona
- OLASZORSZÁG
www.ferrolí.com

Fabbricato in Italia - Készült Olaszországban - Fabricado en Italia -
Fabricado na Itália - Fabriqué en Italie